

# Montage-Anleitung

Seitenmarkise slim

mit Anwendungsvideo im Web unter:  
[www.hecht-international.com](http://www.hecht-international.com)

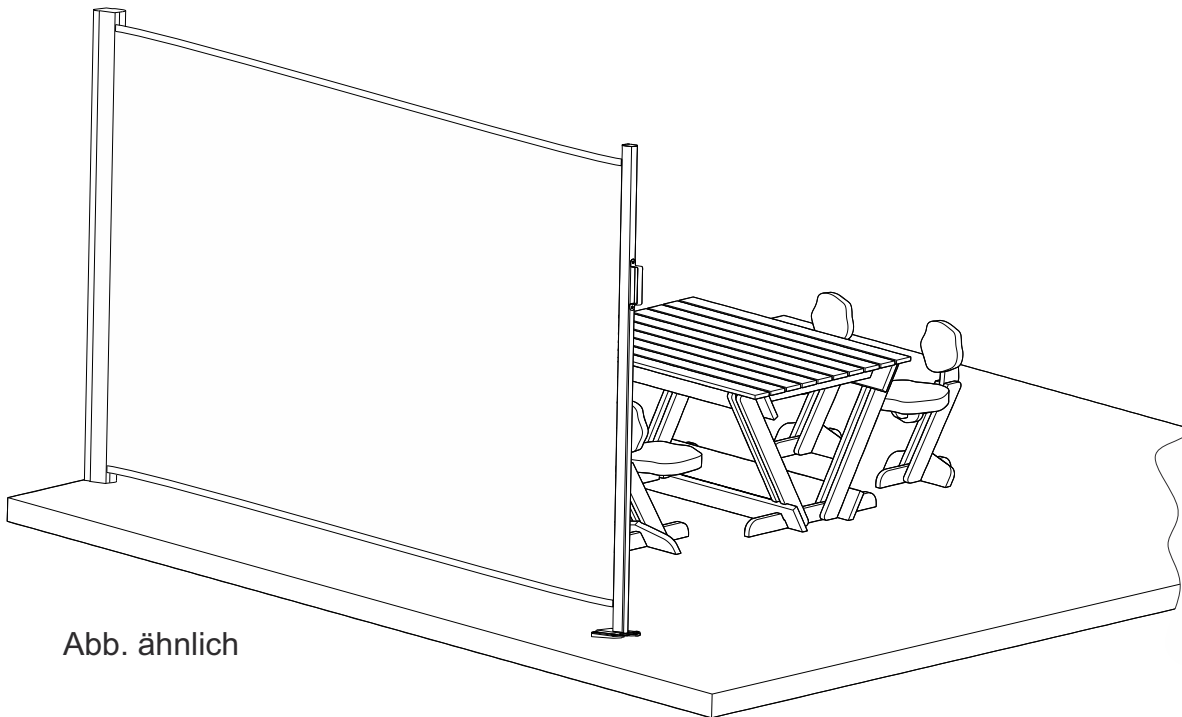


Abb. ähnlich



**Bitte vor Montage sorgfältig alle Punkte durchlesen! Anleitung  
aufbewahren und bei Weitergabe des Produktes  
mit aushändigen!**

## Inhaltsverzeichnis

Hinweise / Sicherheitshinweise / Allgemeine Sicherheitshinweise	Seite 2 - 3
Gesamtansicht / Abmessungen	Seite 4
Inhalt / Benötigtes Werkzeug	Seite 5
Montage	Seite 6 - 8
Häufige Fragen	Seite 9
Produktpass / Reinigung / Service / Entsorgung	Seite 10



### Warnung:

Dieses Symbol kennzeichnet Hinweise, bei deren Nichtbeachtung Gefahren für den Benutzer oder Sachschäden am Produkt entstehen.



Dieses Symbol kennzeichnet wichtige Produktinformationen.

### Bestimmungsgemäße Verwendung:

Die Seitenmarkise ist für den Privathaushalt bestimmt und dient als Sichtschutz, Schutz vor direkter Sonneneinstrahlung und bis zu den, in der Windklasse 2 definierten Windstärken, angegebenen Windgeschwindigkeiten auch als Windschutz. Bei missbräuchlicher Nutzung kann es zu erheblichen Gefährdungen kommen. Zusätzliche Belastungen dieses Produktes durch angehängte Gegenstände oder Bedienung über die mechanischen Begrenzungen hinaus können zu Beschädigung des Produktes und Gefährdung von Personen führen und sind daher nicht zulässig. Für hieraus resultierende Schäden haftet der Hersteller nicht.

### Haftung:

Bei Nichtbeachtung der in dieser Anleitung angegebenen Hinweise und Informationen, bei nicht bestimmungsgemäßem Gebrauch oder bei Einsatz außerhalb des vorgesehenen Verwendungszwecks, lehnt der Hersteller die Gewährleistung für Schäden am Produkt ab. Die Haftung für Folgeschäden an Elementen aller Art oder Personen ist ausgeschlossen.



Folienbeutel und Kleinteile von Kleinkindern fernhalten! Erstickungsgefahr!



Automatische Markisenrückführung kann zu Klemmverletzungen führen.



### Sicherheit:

Das Produkt darf nur in technisch einwandfreiem Zustand sowie bestimmungsgemäß, sicherheits- und gefahrenbewusst unter Einhaltung dieser Anleitung bedient werden. Störungen, die die Sicherheit beeinträchtigen können, sind umgehend zu beseitigen.

Da es sich um ein unter Federspannung stehendes Produkt handelt, muss die Arretierung immer fest verankert sein, um ein Zurückschnellen des Zugprofils zu verhindern! Eine nicht ausreichende Verankerung kann zu Beschädigungen an Elementen aller Art und an Personen führen.

Beiliegendes Montagematerial ist exemplarisch und ausschließlich für folgende Befestigungsuntergründe bestimmt und zu verwenden:

- Beton C20/25
- Vollziegel
- Porenbeton
- Kalksandstein
- Lochstein

Bei abweichenden oder nicht definierbaren Untergründen ist entsprechend anderes Montagematerial zu verwenden. Hierzu ist unbedingt Rücksprache mit geeignetem Fachpersonal/Handwerker vor Ort zu halten. Die Verwendung des beigegefügt Montagematerials in anderen Untergründen als angegeben entbindet den Hersteller von jeglicher Haftungspflicht.



### Allgemeine Sicherheitshinweise:

Vor dem Bohren ist der gewählte Anbringungspunkt auf versteckte Elektro-, Wasser-, Gas- oder anderen Leitungen zu prüfen.

Die Markise ist ein Sonnen-/Sicht- und Windschutz, kein Allwetterschutz. Sie ist bei aufkommendem Wind (ab Windklasse 2, siehe unten) und Sturm einzufahren, ebenso bei Regen und Schnee.

Die Seitenmarkise ist nach den Bestimmungen der DIN EN 13561 konstruiert und gefertigt. Dennoch können bei der Montage bzw. Bedienung durch Nichtbeachtung dieser Anleitung Gefahren/Schäden an Elementen aller Art und für die beteiligten Personen entstehen.

Vor Inbetriebnahme der Seitenmarkise sind alle Gegenstände (z. B. Werkzeuge, Stühle etc.) die sich im Fahrbereich der Seitenmarkise befinden, zu entfernen. Personen dürfen sich während der Probeläufe nicht in diesem Bereich aufhalten, es besteht eine Gefährdung durch Fehlfunktionen und/oder Fehlbedienung.

Stellen Sie sicher, dass Kinder die Seitenmarkise nicht unbeaufsichtigt bedienen.

Die Seitenmarkise ist bei Abwesenheit und abends einzufahren.

Die Markise darf bis maximal Windstärke 5 ausgefahren bleiben. Definition = frische Brise, frischer Wind. Kleine Laubbäume beginnen zu schwanken, Schaumkronen bilden sich auf den Seen. Geschwindigkeit 29-38 km/h = 8,1-10,5 m/s.

Die Bodenplatte darf nur auf festem und nicht lösbarem Untergrund befestigt werden.

Kleinteile von Kindern fernhalten! Verschluckungsgefahr!

Folienbeutel von Kleinkindern fernhalten! Erstickungsgefahr!

Halten Sie Kleinkinder von der Seitenmarkise fern, da sie versuchen könnten, sich daran hochzuziehen oder hinaufzuklettern.

Die Seitenmarkise besteht aus brennbarem Material. Stellen Sie daher keine Koch- oder Heizgeräte in der Nähe der Seitenmarkise auf. Verwenden Sie keine offenen Feuer (z. B. Kerze, Gartenfackeln, Grill etc.) in der Nähe der Seitenmarkise.

Automatische Markisenrückführung kann zu Klemmverletzungen führen.

### Windwiderstandsklassen:

Markisen werden nach DIN EN 13561 und DIN EN 1932-2001 in Windwiderstandsklassen eingeteilt.

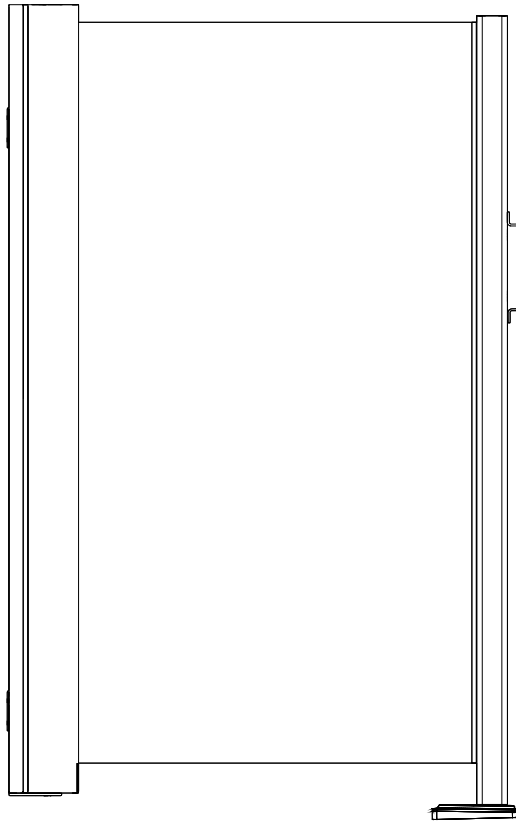
#### Windklasse 2:

Die Markise darf bis maximal Windstärke 5 ausgefahren bleiben. Definition = frische Brise, frischer Wind. Kleine Laubbäume beginnen zu schwanken, Schaumkronen bilden sich auf den Seen. Geschwindigkeit 29-38 km/h = 8,1-10,5 m/s.



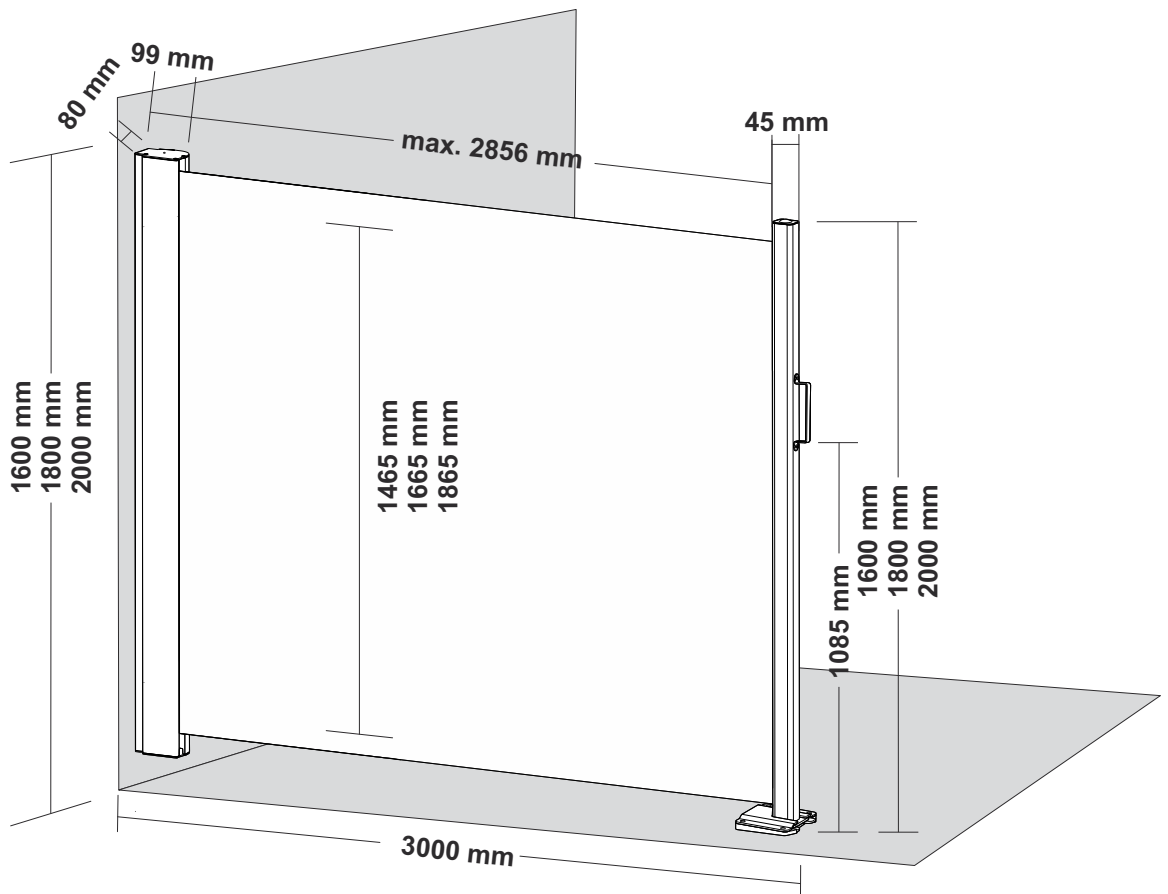
Die Seitenmarkise ist bei fester Verankerung mit dem exemplarisch beigefügtem Montagematerial in die Windklasse 2 eingestuft und bei Windgeschwindigkeiten ab 38 km/h sofort einzufahren.

## Gesamtansicht / Abmessungen



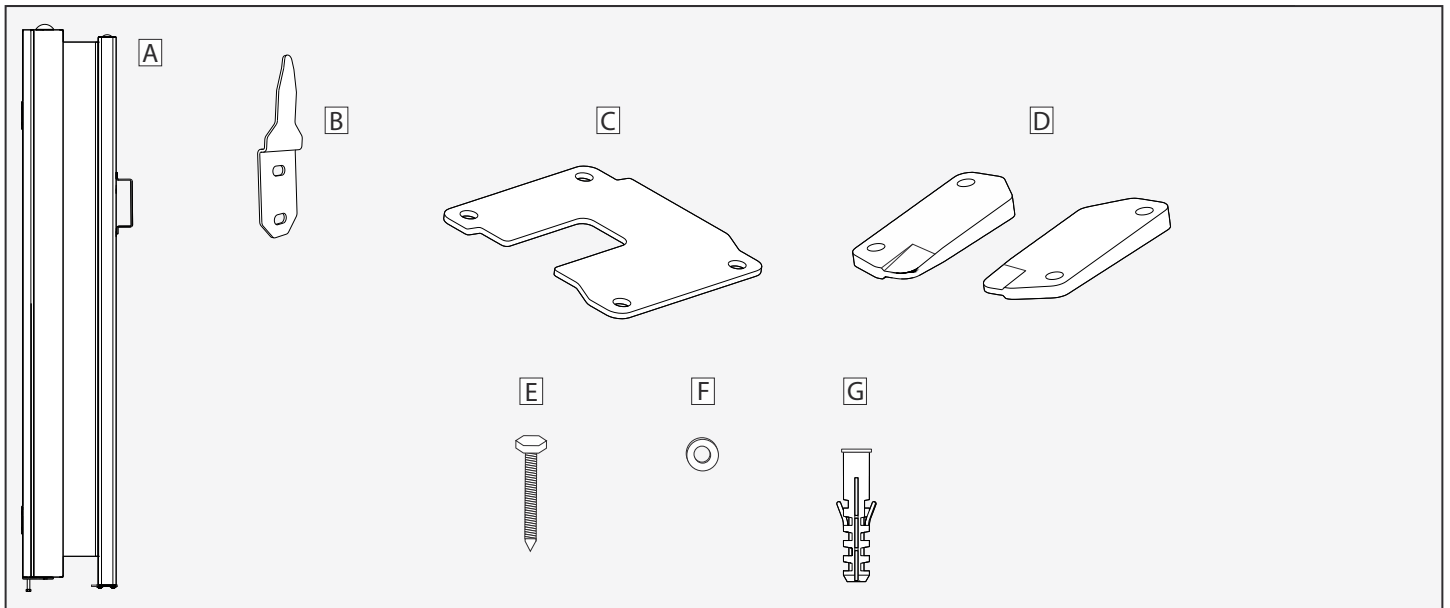
### Hinweis:

Bitte Sie bei der Montage gegebenenfalls eine weitere Person um Mithilfe.



Alle Maße sind ca.-Maße. Geringfügige Abweichungen sind produktionsbedingt möglich.

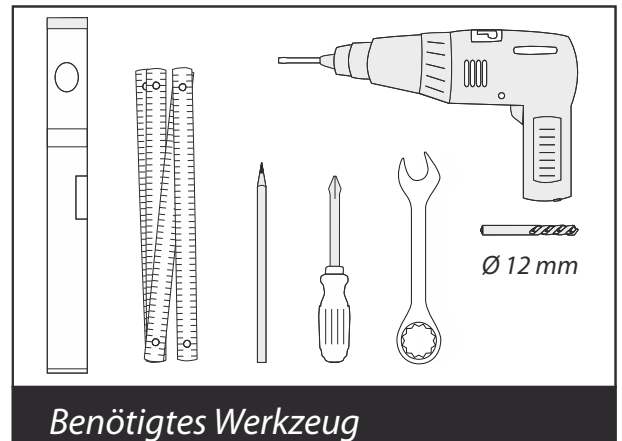
# Inhalt



## Inhalt

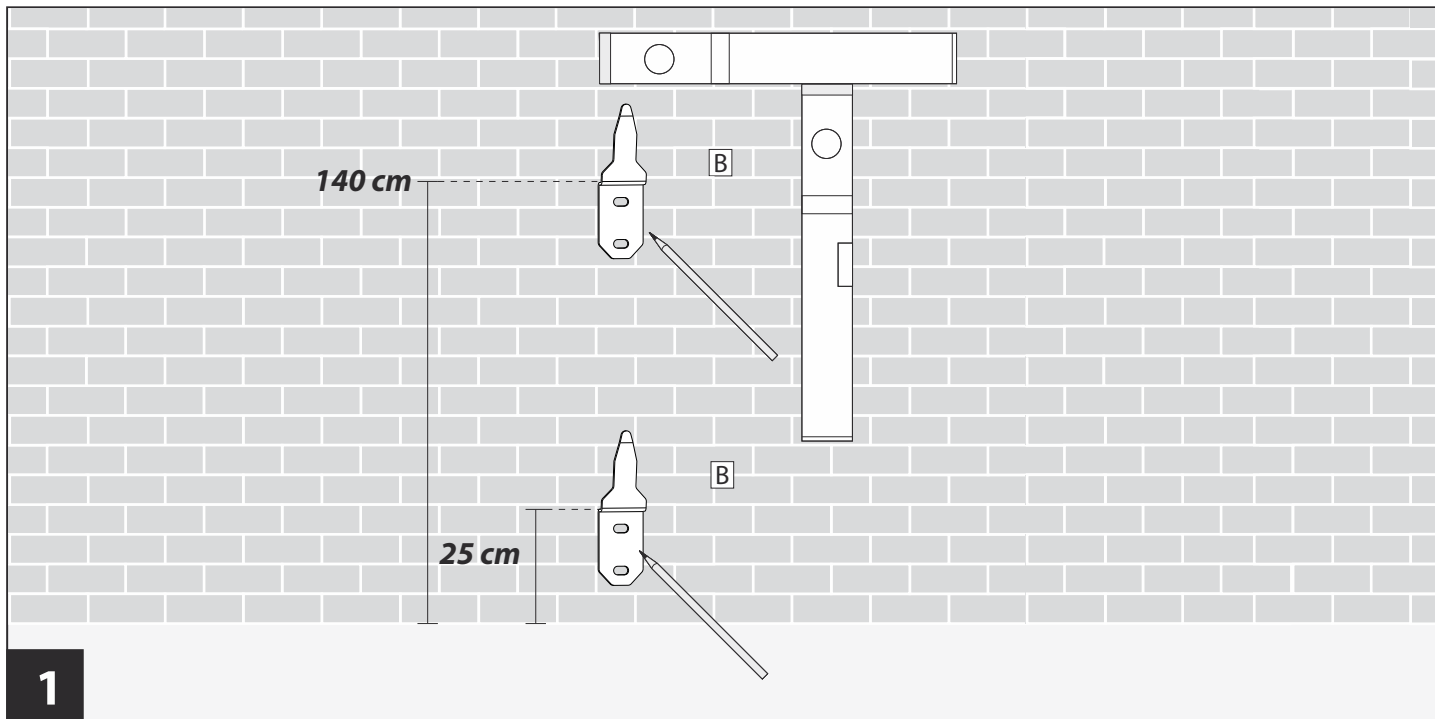
Produkt-Nr.:P00745

Bezeichnung	Anzahl	Teile-Nr.
<b>A</b> Seitenmarkise (Wand-Kassette inkl. Gewebe und Griff)	1x	<b>00745-2010</b>
<b>B</b> Haltewinkel für Kassette	2x	<b>00238-0001</b>
<b>C</b> Bodenplatte	1x	<b>00745-0093</b>
<b>D</b> Bodenabstandshalter	2x	<b>00745-0094</b>
<b>E</b> Sechskantschraube 8 x 90 mm	8x	<b>N-0016</b>
<b>F</b> Unterlegscheibe	8x	<b>N-0145</b>
<b>G</b> Dübel Ø12	8x	<b>S-0033</b>



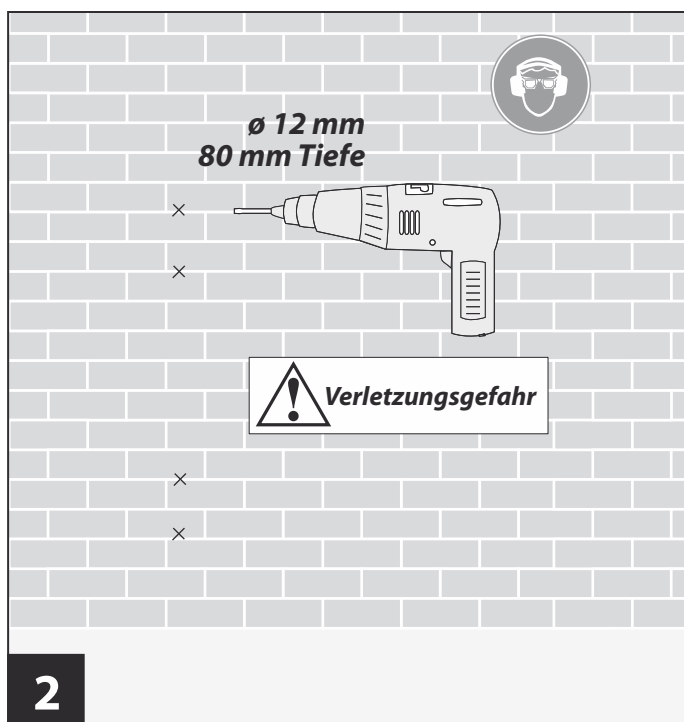
## Benötigtes Werkzeug

- Wasserwaage
- Zollstock
- Bleistift
- Kreuzschlitzschraubendreher PH3
- Bohrmaschine
- Steinbohrer Ø 12 mm
- Gabel- und / oder Ringschlüssel SW 13



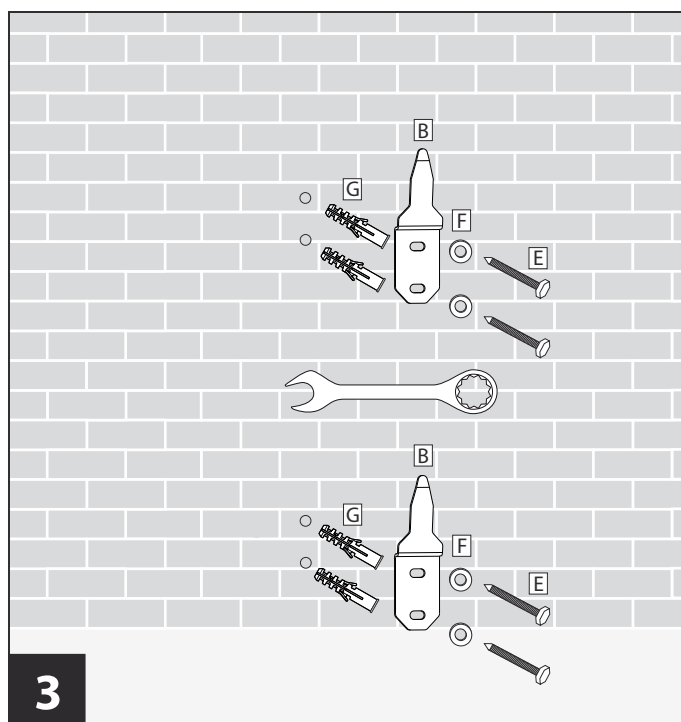
1

Bohrlochpositionen für die Haltewinkel **B** der Seitenmarkise auf das Mauerwerk übertragen. **Achtung:** Haltewinkel **B** exakt senkrecht untereinander und waagrecht ausrichten. **Achtung:** Prüfen Sie vor dem Bohrvorgang die Position der Haltewinkel mit der Position der Gegenhalter an der Kassette ab.



2

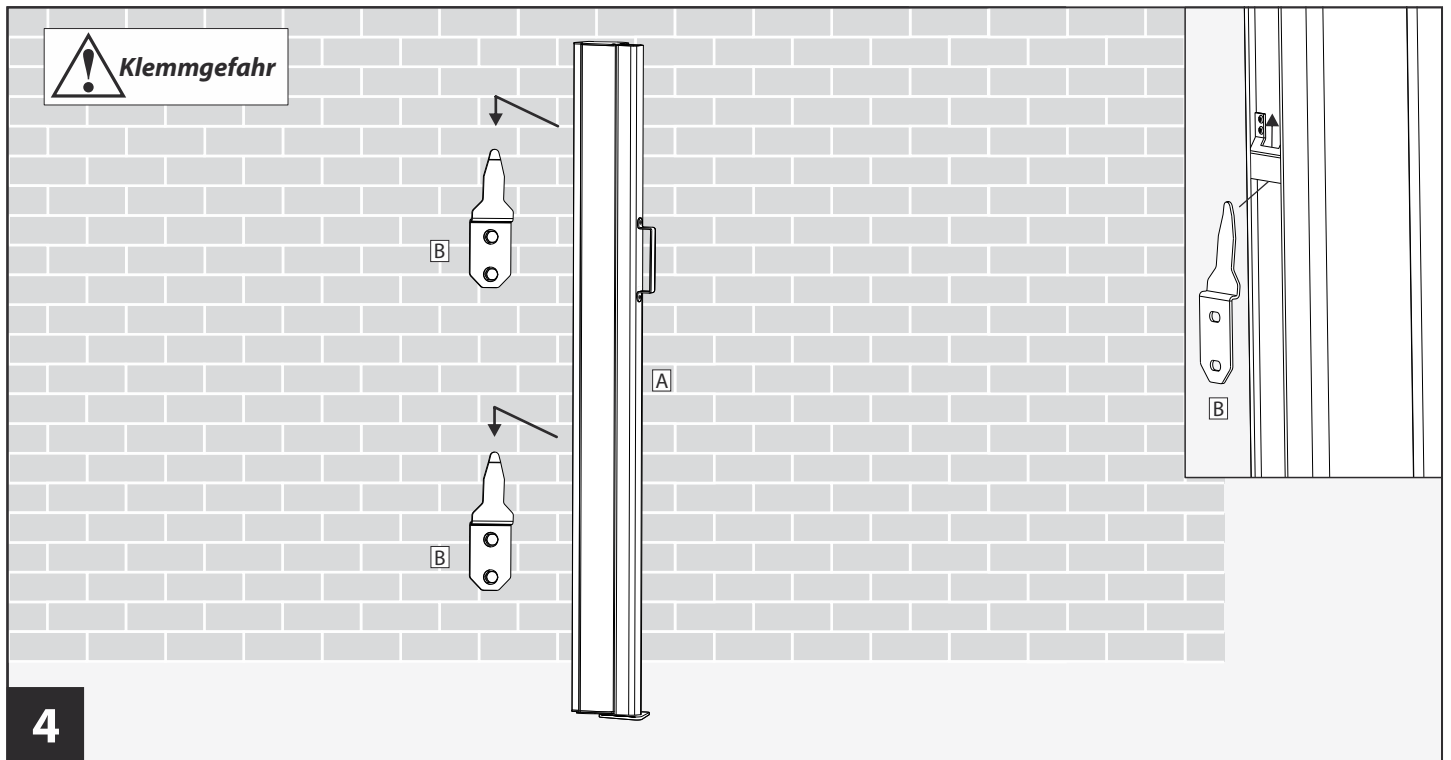
Markierte Positionen mit  $\varnothing 12$  mm Steinbohrer ca. 80 mm tief vorbohren.



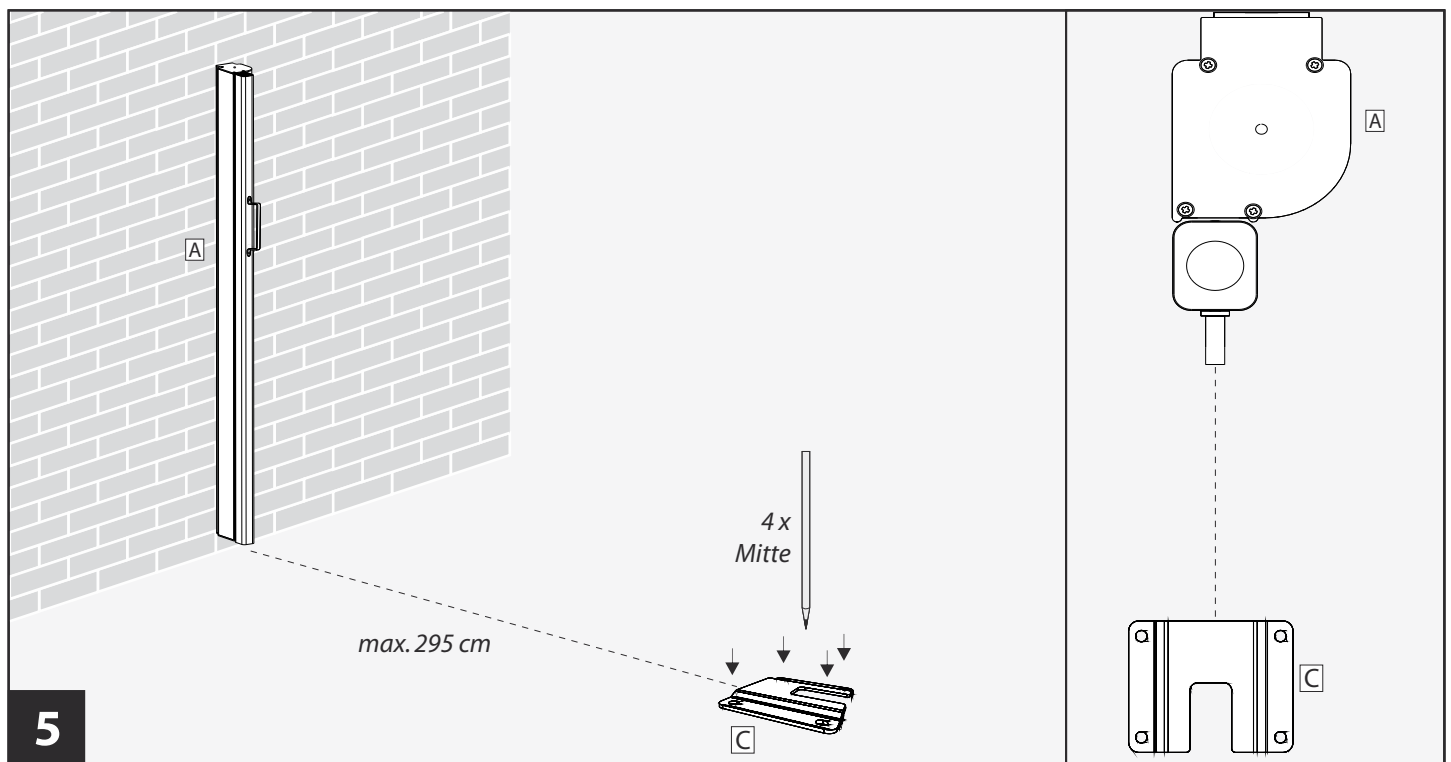
3

Dübel **G** einsetzen. Haltewinkel **B** mit Unterlegscheiben **F** und Sechskantschrauben **E** befestigen. Achten Sie auf festen Sitz der Schrauben.

**Hinweis:** Je nach Untergrund ist ggf. anderes Montagmaterial nötig (nicht im Lieferumfang enthalten).



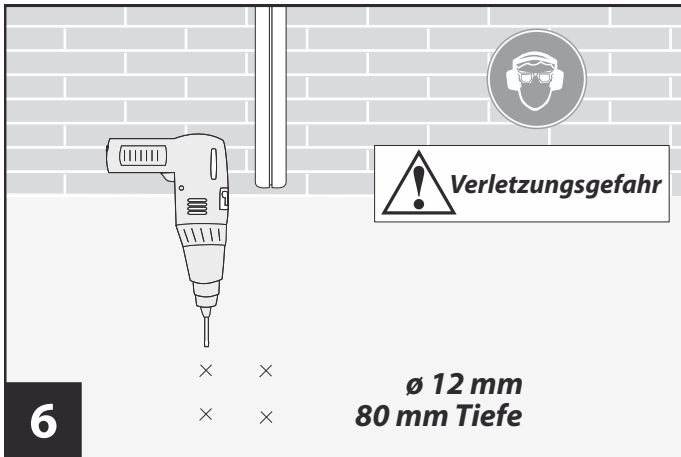
Seitenmarkise **A** in die Haltewinkel **B** von oben nach unten einhängen.



Bohrlöcher der Bodenplatte **C** im gewünschten Abstand (max. 295 cm) von der Wand anzeichnen.

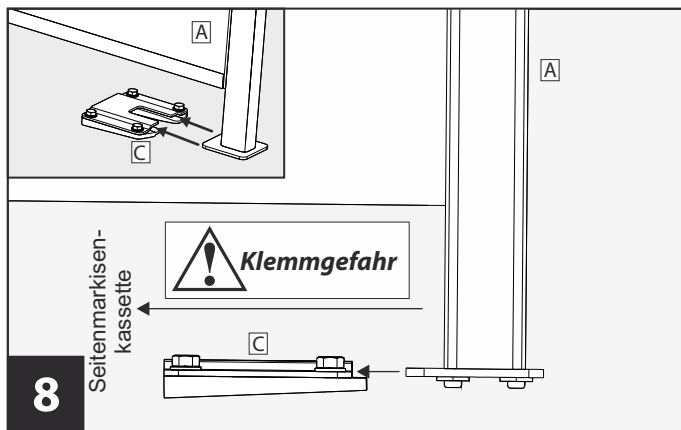
**Achtung:** Bodenplatte **C** und Griff der Seitenmarkise **A** sollten genau auf einer Linie liegen. Die Bodenplatte **C** darf nur auf festem und nicht lösbarem Boden/Untergrund montiert werden.

## Montage



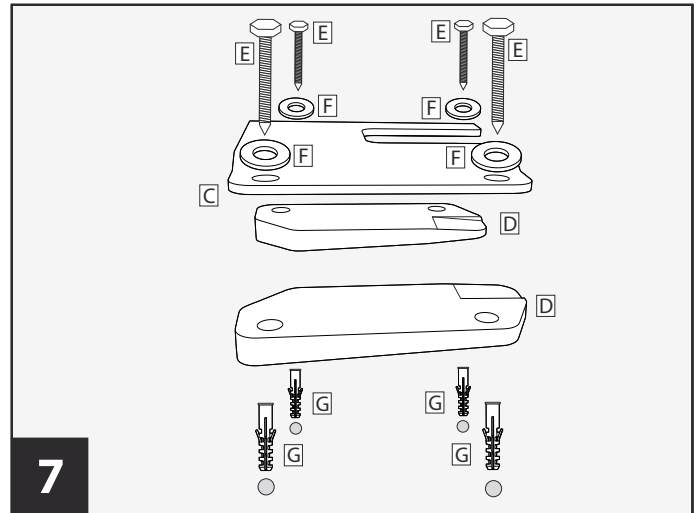
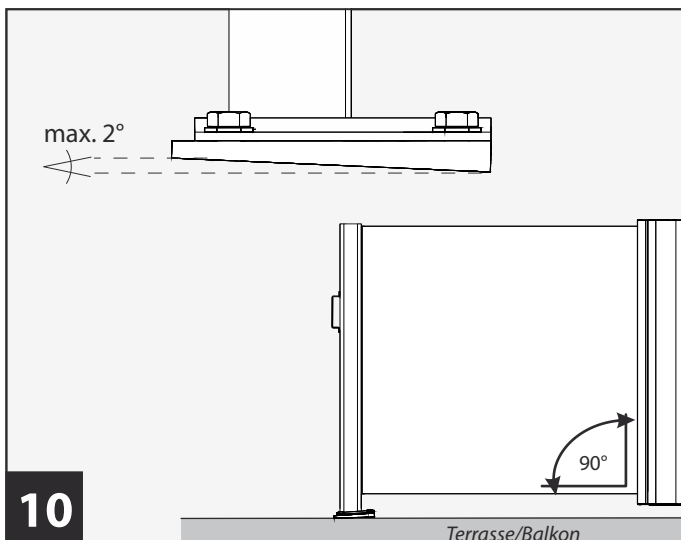
Markierte Positionen mit  $\varnothing 12$  mm Steinbohrer ca. 80 mm tief vorbohren.

**Hinweis:** Dem Untergrund entsprechende Bohrer und Dübel verwenden.



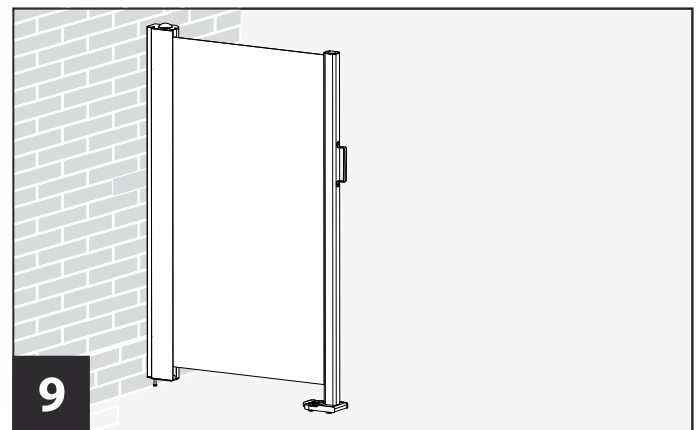
Seitenmarkise **A** ausziehen und in die Bodenplatte **C** einhängen. **Achtung!** Darauf achten, dass die Seitenmarkise komplett in die Bodenplatte eingeführt wurde.

**Seitenmarkise einfahren:** Seitenmarkise aus der Bodenplatte ziehen und langsam mit der Hand zurück in die Seitenmarkisenkassette führen. **Achtung!** Seitenmarkise beim Zurückführen nicht loslassen. Seitenmarkise steht unter Spannung.



Dübel **G** einsetzen. Bodenplatte **C** und Bodenabstandshalter **D** mittels Sechskantschrauben **E** und Unterlegscheiben **F** fest verankern. **Achten** Sie auf festen Sitz der Schrauben. **Hinweis:** Je nach Untergrund ist ggf. anderes Montagematerial nötig (nicht im Lieferumfang enthalten).

**Achtung! Bitte auch Punkt 10 beachten!**



Gesamtansicht im ausgefahrenen Zustand.

### Hinweis:

Die Bodenabstandshalter **D** geben der Seitenmarkise bei waagrechttem Untergrund eine Vorspannung von ca. 2% vor. Weist die Terrasse/Balkon bereits ein Gefälle auf, so kann mit zusätzlichen Unterlegscheiben (nicht im Lieferumfang enthalten) dieses Zusatzgefälle ausgeglichen werden, damit die Vorspannung nicht zu hoch wird. Dazu die beiden hinteren, am Einhängeschlitz der Bodenplatte **C** positionierten Sechskantschrauben **E** der Bodenplatte **C** lösen. Unterlegscheiben einsetzen und Bodenplatte **C** wieder fest verankern.



## Häufige Fragen

Wie lange dauert die Montage der Seitenmarkise?	Je nach örtlichen Gegebenheiten ca. 30 - 45 Min.
Der Markisenstoff ist nicht gleichmäßig gespannt. Woran kann das liegen?	Eine durchgehend gleichmäßige Spannung des Markisenstoffes kann nur auf absolut geradem Untergrund gewährleistet werden. Leichtes Gefälle muss durch Einstellen der Bodenplatte ausgeglichen werden. Ein Höhenausgleich kann durch zusätzliche Unterlegscheiben erzielt werden.
Die Seitenmarkise lässt sich nicht komplett in die Kasette zurückführen. Woran kann das liegen?	Achten Sie auf ein gerades Einführen des Markisenstoffes. Halten Sie diesen beim Zurückführen nicht zu hoch.
Gibt es den Markisenstoff auch in anderen Farben?	Ja. Der Markisenstoff ist in den Farben "anthrazit" und „beige“ erhältlich.
Der Markisenstoff verknittert. Woran kann das liegen?	Durch einen zu schrägen Ein- bzw. Auszug des Markisenstoffes können Knitterfalten entstehen. Achten Sie daher immer auf geraden Ein- und Auszug des Markisenstoffes.
Kann ich die Seitenmarkise auch bei leichtem Windaufkommen ausgezogen lassen?	Ja. Bis zu einer Windgeschwindigkeit von max. 38 km/h. Ab einer Windgeschwindigkeit von 38 km/h ist die Seitenmarkise sofort einzufahren.
Umfasst der Lieferumfang auch Montagezubehör?	Ja. Alle benötigten Teile zur Montage sind im Lieferumfang enthalten.
Welches Werkzeug benötige ich zur Montage?	Sie benötigen einen Zollstock, Wasserwaage, Bohrmaschine, Kreuzschlitzschraubendreher PH3, Gabel- oder Ringschlüssel SW 13, Steinbohrer Ø 12 mm und einen Bleistift.
Kann ich die Bodenplatte auch im Winter montiert lassen?	Ja. Allerdings sollte die Bodenplatte abgedeckt werden, um diese vor Witterungseinflüssen und Korrosion zu schützen. Eine leichte Oberflächenkorrosion hat keinen Einfluß auf die Funktion der Bodenplatte.
Wer hilft mir bei Fragen zur Montage?	Hier steht Ihnen unser Kundenservice unter 0180/5007992 (14 Cent/Min. inkl. MwSt aus dem dt. Festnetz, höchstens 42 Cent/Min. inkl. MwSt. aus Mobilfunknetzen) zur Verfügung. Gerne können Sie uns auch über unser Kontaktformular unter <a href="http://www.hecht-international.com">www.hecht-international.com</a> eine Nachricht senden.

### Reinigungshinweis:

Verwenden Sie zur Reinigung nur ein feuchtes Tuch mit mildem Reinigungsmittel. Das Markisentuch kann mit einer weichen Bürste oder mit einem Handfeger von Verschmutzungen befreit werden. Das Markisentuch muss nach der Reinigung trocknen.

Sollte das Markisentuch feucht oder sogar nass geworden sein, so muss die Seitenmarkise sobald als möglich zum Trocknen des Markisenstoffes ausgefahren werden (Gefahr von Flecken- und Schimmelbildung, Beschädigung des Markisenstoffes und der Nähte).



### Wartung:

Eine sichere und gefahrlose Nutzung der Seitenmarkise kann nur gewährleistet werden, wenn die Anlage regelmäßig geprüft und gewartet wird.

Die Seitenmarkise ist regelmäßig auf Anzeichen von Verschleiß und Beschädigungen an Kassette, Halterung, Arretierung und Bespannung zu untersuchen. Sollten Beschädigungen festgestellt werden, beauftragen Sie bitte einen entsprechenden Fachhändler oder geeignetes Fachpersonal mit der Reparatur. Eine reparaturbedürftige Seitenmakise darf nicht verwendet werden.

### Entsorgungshinweis:

Denken Sie an den Umweltschutz. Zur Entsorgung von Verpackungsmaterialien und Altgeräten gibt es ein öffentliches Rücknahmesystem. Auskünfte über Sammelstellen und aktuelle Bestimmungen erhalten Sie bei Ihrer Stadt- oder Gemeindeverwaltung.

### hecht international GmbH

Im Herrmannshof 10  
91595 Burgoberbach  
[www.hecht-international.com](http://www.hecht-international.com)

### Service:

**Hotline:** 0180 – 500 79 92

(14 Cent/Min. inkl. MwSt. aus dem dt. Festnetz, höchstens 42 Cent/Min. inkl. MwSt. aus Mobilfunknetzen)

**Web:** [www.hecht-international.com](http://www.hecht-international.com)

### Hinweis:

Irrtümer, Änderungen und Druckfehler vorbehalten.

Aktuellste Version als PDF im Downloadbereich unter [www.hecht-international.com](http://www.hecht-international.com)



# Produktpass

Produkt: *Seitenmarkise slim*

Produktnummer: *P00745*

Versionsnummer: *V1/2017-30234*

gekauft bei: \_\_\_\_\_

gekauft am: \_\_\_\_\_

Kontaktdaten: *hecht international GmbH  
Im Herrmannshof 10  
91595 Burgoberbach*

*0180/5007992 (14 Cent/Min. inkl. MwSt. aus dem dt. Festnetz, höchstens 42 Cent/Min. inkl. MwSt. aus Mobilfunknetzen)*

*[www.hecht-international.com](http://www.hecht-international.com)*

**Bewahren Sie diesen Produktpass für spätere Fragen/Reklamationen sorgfältig auf!**

