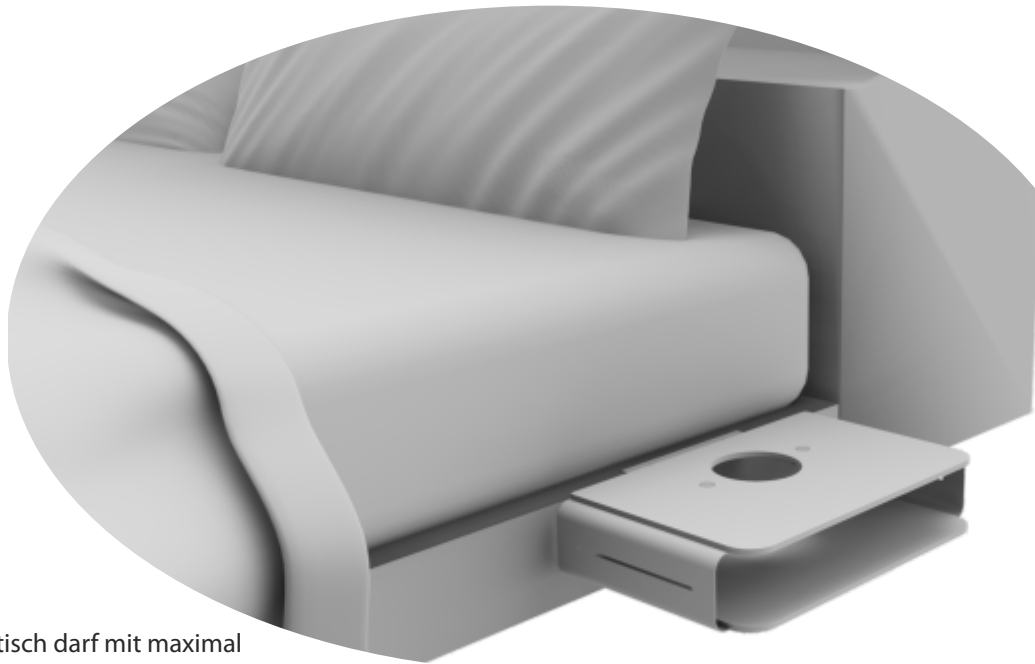


Montageanleitung

DE

Bettblage „OPTION“

(Bitte vor Montage sorgfältig alle Punkte durchlesen!)



Hinweis:

Der Mini-Nachttisch darf mit maximal 2,5 kg belastet werden.
Für Bettrahmen von ca. 1,9 cm bis max. 10,9 cm.



Achtung!

Dieses Symbol kennzeichnet Hinweise, bei deren Nichtbeachtung Gefahren für den Benutzer oder Sachschäden am Produkt entstehen.

Haftung

Bei Nichtbeachtung der in dieser Anleitung angegebenen Hinweise und Informationen, bei nicht bestimmungsgemäßem Gebrauch oder bei Einsatz außerhalb des vorgesehenen Verwendungszwecks, lehnt der Hersteller die Gewährleistung für Schäden am Produkt ab. Die Haftung für Folgeschäden an Elementen aller Art oder Personen ist ausgeschlossen.

Bestimmungsgemäße Verwendung

Die Bettblage darf nur für den bestimmungsgemäßen nicht gewerblichen Gebrauch (an Bettrahmen klemmen) verwendet werden. Bei missbräuchlicher Nutzung kann es zu erheblichen Gefährdungen kommen. Zusätzliche Belastungen dieses Produktes durch angehängte Gegenstände oder Bedienung über die mechanischen Begrenzungen hinaus können zur Beschädigung des Produktes führen und sind daher nicht zulässig. Für hieraus resultierende Schäden haftet der Hersteller nicht.

Hinweis:

Anleitung aufbewahren und bei Weitergabe des Produktes mit aushändigen!

Reinigungshinweis:

Verwenden Sie zur Reinigung nur ein feuchtes Tuch mit mildem Reinigungsmittel.



Entsorgungshinweis:

Denken Sie an den Umweltschutz. Zur Entsorgung von Verpackungsmaterialien und Altgeräten gibt es ein öffentliches Rücknahmesystem. Auskünfte über Sammelstellen und aktuelle Bestimmungen erhalten Sie bei Ihrer Stadt- oder Gemeindeverwaltung.

Sicherheitshinweise:

Achtung! Schiebemechanismus kann zu Klemmverletzungen führen.

Achtung!

Holz- und Kunststoffteile nicht dem offenen Feuer oder einer anderen Hitzequelle aussetzen.

hecht international GmbH

Im Herrmannshof 10
D-91595 Burgoberbach
www.hecht-international.com

Service

Hotline: 0180 - 500 79 92 (14 Cent/Min. inkl. MwSt. aus dem deutschen Festnetz, höchstens 42 Cent/Min. inkl. MwSt. aus Mobilfunknetzen)

Web:

www.hecht-international.com

Hinweis:

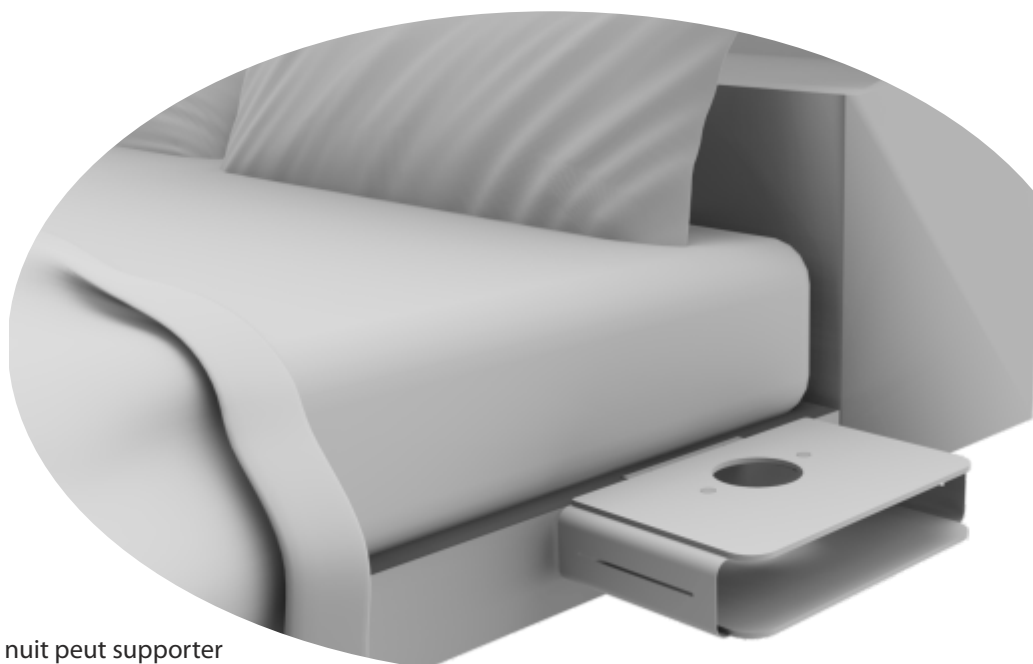
Irrtümer, Änderungen und Druckfehler vorbehalten.

Instructions de montage

FR

Minitable de nuit „OPTION“

(Veuillez lire attentivement l'intégralité des instructions avant d'effectuer le montage!)



Remarque:

La minitable de nuit peut supporter une charge maximale de 2,5 kg. Pour cadres de lit d'env. 1,9 cm à 10,9 cm maximum.



Attention!

Ce symbole désigne les consignes dont le non-respect peut présenter des risques pour l'utilisateur ou des dommages matériels au produit.

Responsabilité

En cas de non-respect des consignes et des informations indiquées dans la présente notice, d'une utilisation non conforme ou autre que celle prévue, le fabricant décline toute responsabilité pour les dommages causés sur l'appareil. Les dommages consécutifs aux éléments de tout genre ou aux personnes sont exclus.

Utilisation conforme

La minitable de nuit doit être utilisée uniquement pour l'usage prévu et non commercial (fixation à un cadre de lit). Une utilisation abusive peut entraîner des risques importants. Des sollicitations additionnelles résultant d'objets suspendus ou une utilisation du produit au-delà des limites mécaniques peuvent endommager celui-ci et ne sont. Donc pas autorisées. Le fabricant décline toute responsabilité pour les dommages qui en résultent.

Remarque:

Conserver la notice d'utilisation et la remettre aussi en cas de transfert du produit!

Consignes de nettoyage:

N'utiliser pour le nettoyage qu'un chiffon humidifié avec un détergent doux.



Consignes de mise au rebut:

Pensez à la protection de l'environnement. Il existe un système public de reprise pour procéder à l'élimination des matériaux d'emballage et des appareils usés. Vous obtiendrez les renseignements sur les centres de récupération et les dispositions actuelles auprès de votre municipalité ou de votre administration communale.

Consignes de sécurité:

Attention! Le mécanisme coulissant peut entraîner des blessures par pincement.

Attention!

Ne pas exposer de pièces en bois et en plastique à un feu nu ou toute autre source de chaleur.

hecht international GmbH

Im Herrmannshof 10
D-91595 Burgoberbach
www.hecht-international.com

Service:

www.hecht-international.com

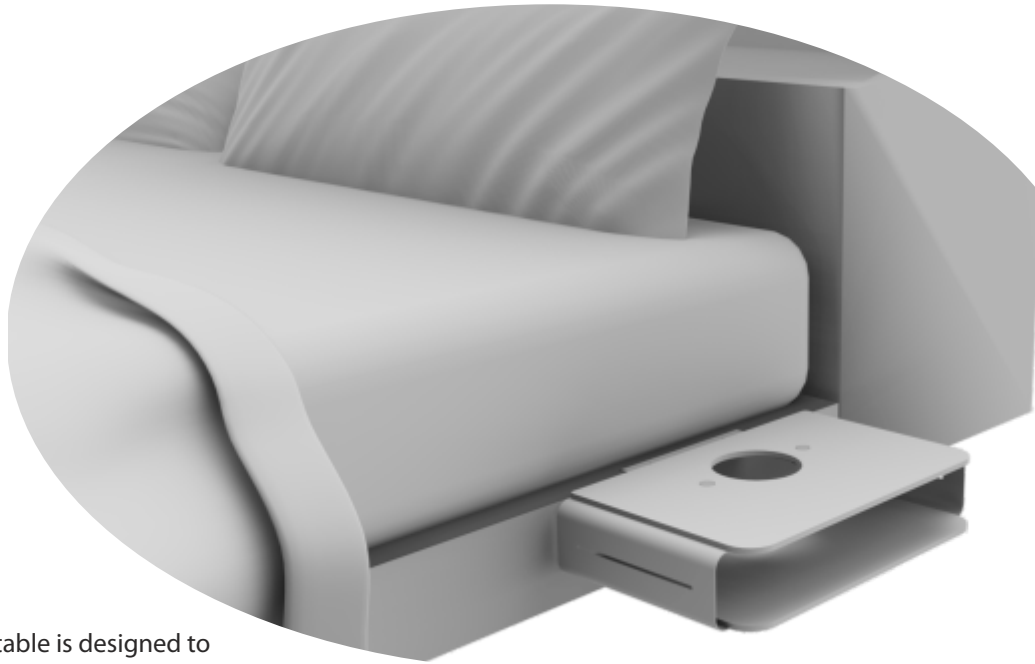
Remarque:

Sous réserve d'erreurs, de modifications et de fautes d'impression.

Installation instructions

EN

Mini bedside table „OPTION“ (Please read carefully before installation!)



Note:

The mini night table is designed to carry a maximum weight of 2.5 kg. For bed frames of approx. 1.9 cm up to max. 10.9 cm.



Attention!

This symbol indicates information which has to be observed in order to avoid risks to the user or damage to the product.

Liability

The manufacturer does not grant any warranty for damage to the product as a result of failing to observe the instructions or information given in this manual, or unintended use. Liability for consequential damage to any parts or persons is excluded.

Intended use

The mini night table must only be used as intended (clamped to the bed frame). Not for commercial use. Unintended use may lead to considerable risks. Excess weight on the product caused by hanging objects or other use exceeding the mechanical limits can cause damage to the product and is therefore not permissible. The manufacturer assumes no liability for any consequential damage.

Note:

Keep these instructions for future reference and pass it on along with the product!

Cleaning instructions:

Only use a damp cloth with a mild cleaning agent to clean the product.



Disposal:

Protect the environment!
Dispose of packaging material or old equipment according to the applicable regulations.
For information concerning collection points and the applicable regulations, contact your local authorities.

Safety information:

Caution! The sliding mechanism can lead to crushing injury.

Caution!

Do not expose wooden or plastic parts to open fire or other heat sources.

hecht international GmbH

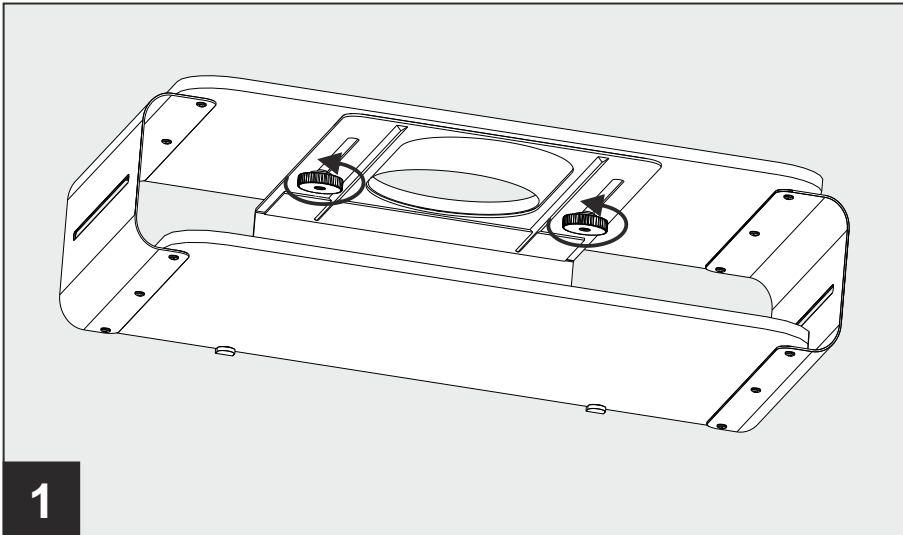
Im Herrmannshof 10
D-91595 Burgoberbach
www.hecht-international.com

Service:

www.hecht-international.com

Note:

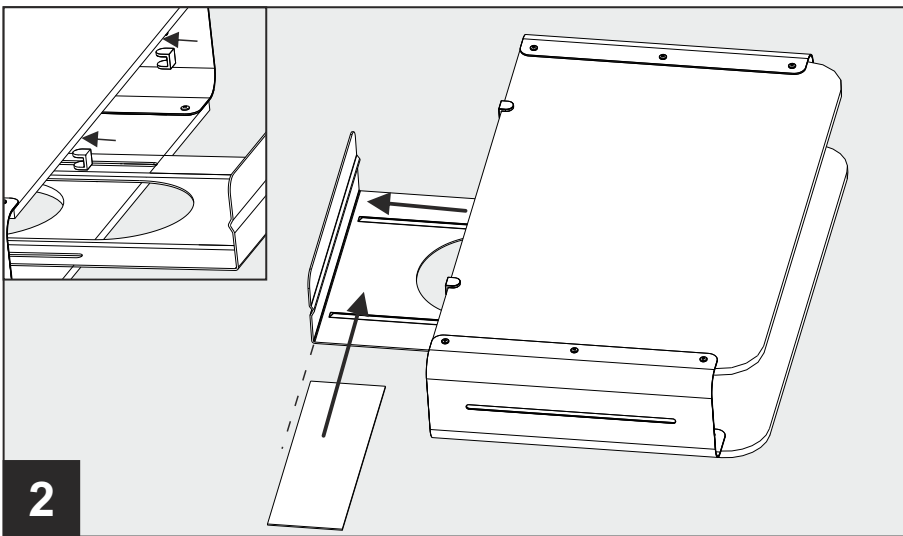
Error, modifications and printing errors excepted.



Feststell-Schrauben linksdrehend leicht lösen.
Achtung: Feststell-Schrauben nicht ganz heraus drehen.

Desserrer légèrement les vis en les tournant vers la gauche. **Attention:** Ne pas dévisser complètement les vis.

Slightly turn the screws anti-clockwise to loosen them. **Note:** Do not completely unscrew the screws.



Schutzfolie von Schutzpad abziehen und bündig an Winkelkante aufkleben.

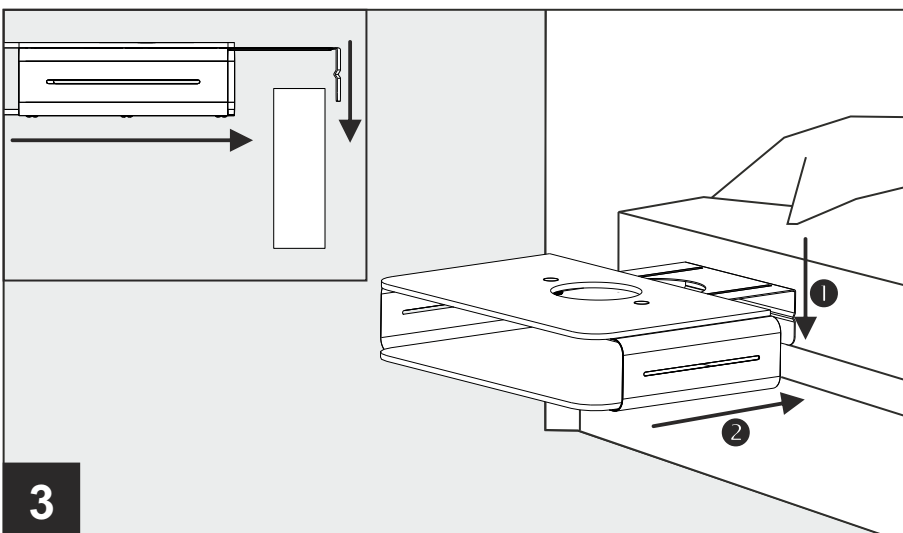
Hinweis: Gegebenenfalls die Abstandshalter gemäß Detailansicht aufstecken.

Enlever le film de protection du tampon et le coller au ras du bord formant un angle.

Remarque: Placer éventuellement les entretoises conformément à la vue détaillée.

Peel off the protective film from the protection pad and stick it flush on to the angle edge.

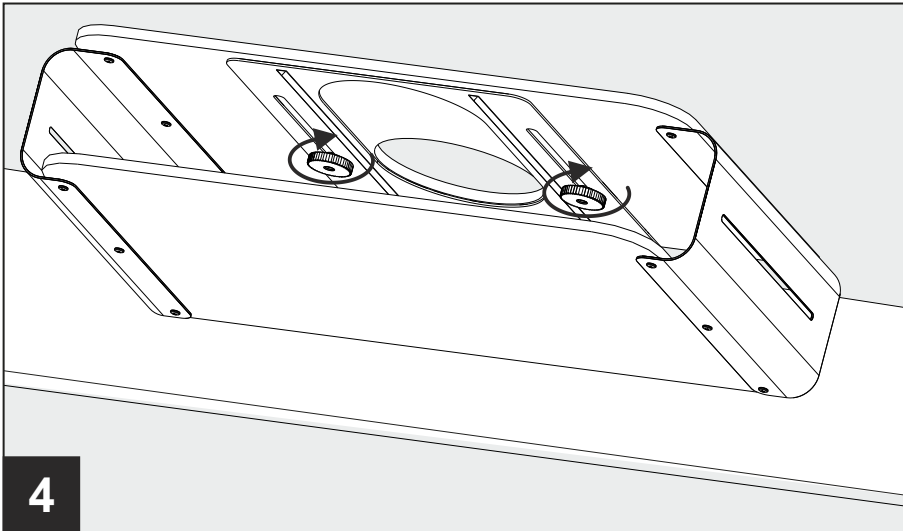
Note: If necessary, attach the spacers as shown in the detailed view.



Die Bettablage auf den Bettrahmen setzen und zusammenschieben.

Placer la minitable de nuit sur le cadre de lit et les emboîter.

Attach the mini side table to the bed frame and push it together.

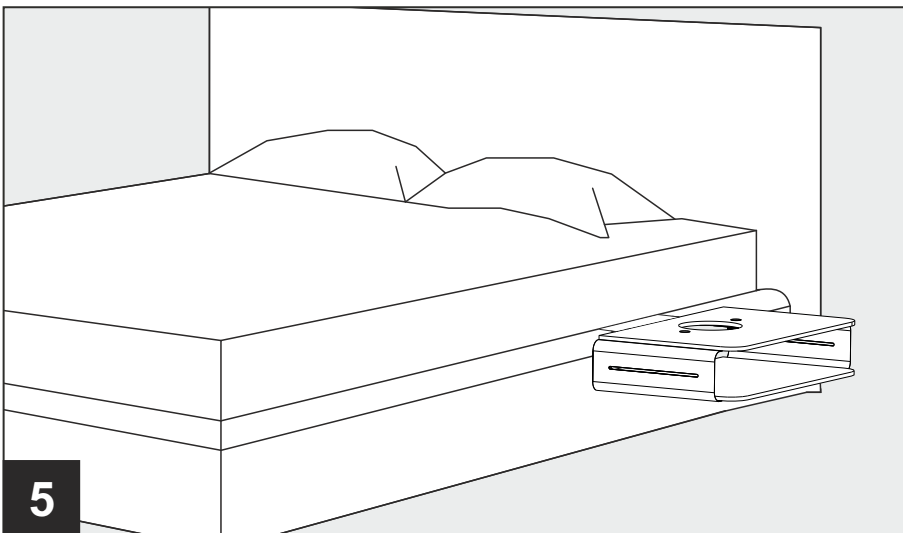


Beide Feststell-Schrauben rechtsdrehend fest anziehen.

Serrer les deux vis en les tournant vers la droite.

Tighten both screws turning them clockwise.

4



Gesamtansicht

Vue générale

General view

5