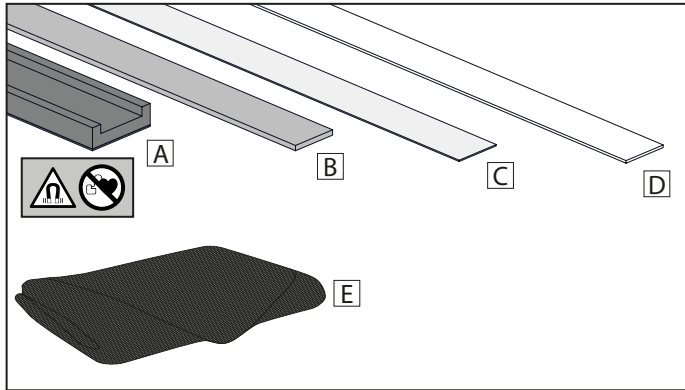
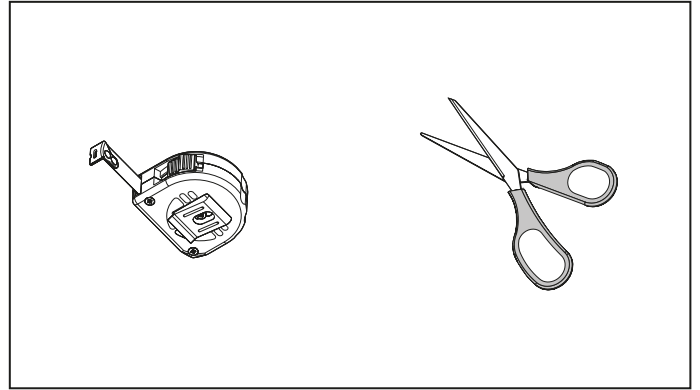


Montageanleitung

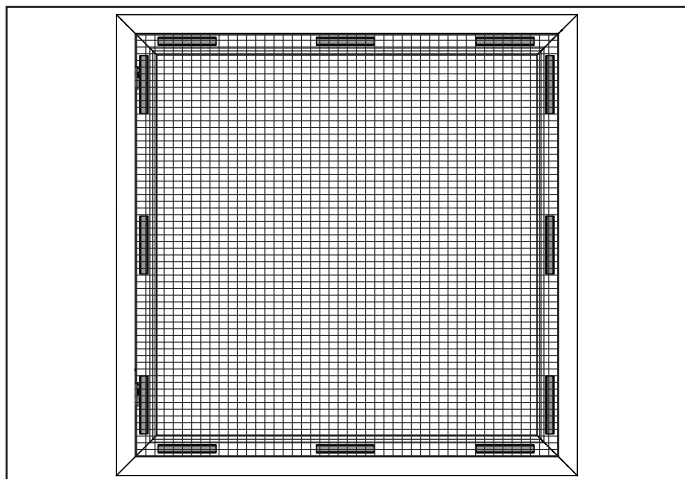
Magnetfenster DELUXE



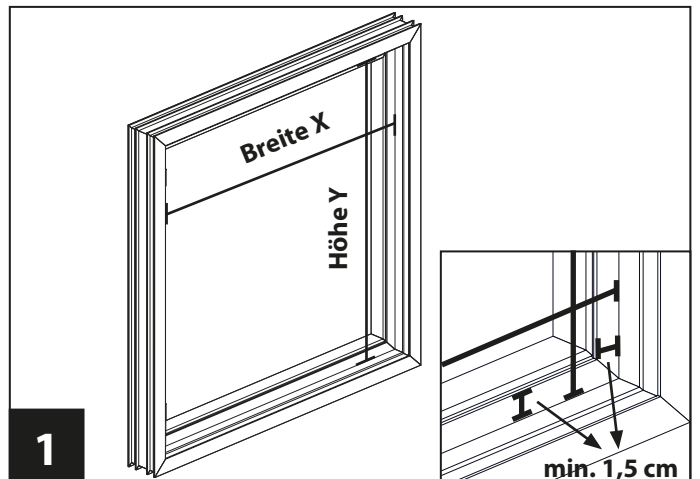
Bezeichnung	Anzahl	Teile-Nummer
A Magnete	12x	01431-0011
B Metallstreifen	12x	01431-0012
C Doppelseitiges Klebeband	12x	01431-0014
D Abdeckband transparent	12x	01431-0015
E Gewebe	1x	S-0134



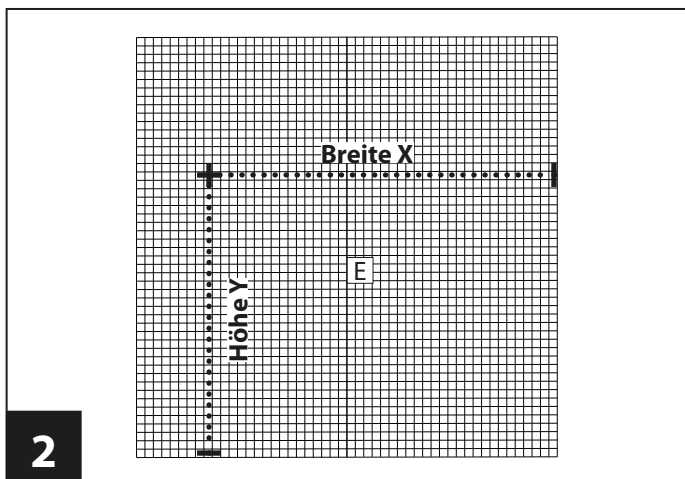
Reinigen Sie vor Montage den Fensterrahmen. Der Fensterrahmen muss staub- und fettfrei sein. Es werden mindestens 1,5 cm Auflage für die Magnete benötigt (siehe auch Schritt 1).



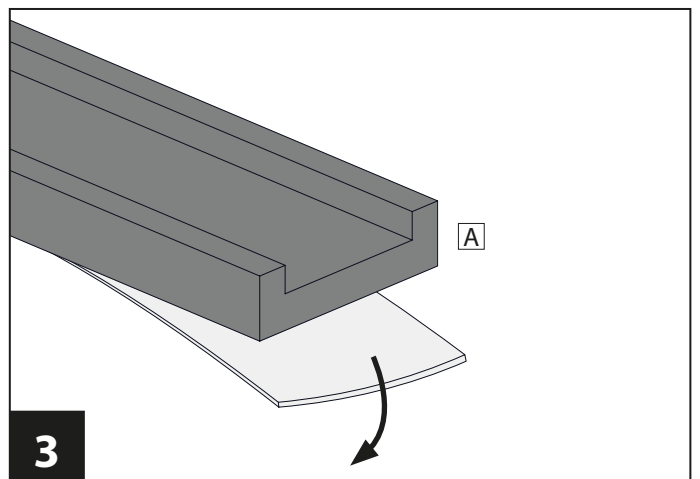
Voransicht



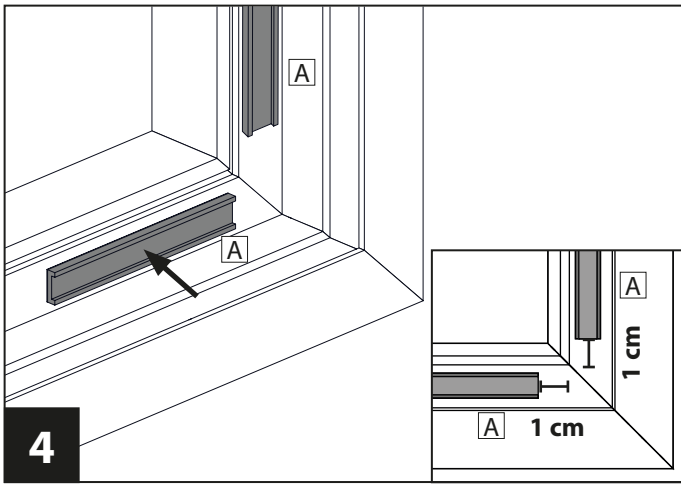
1 Ermitteln Sie das Innenmaß ihres Blendrahmens in Breite und Höhe (Ansicht von Innen). Beachten Sie das Mindestmaß. Notieren Sie sich beide Maße.



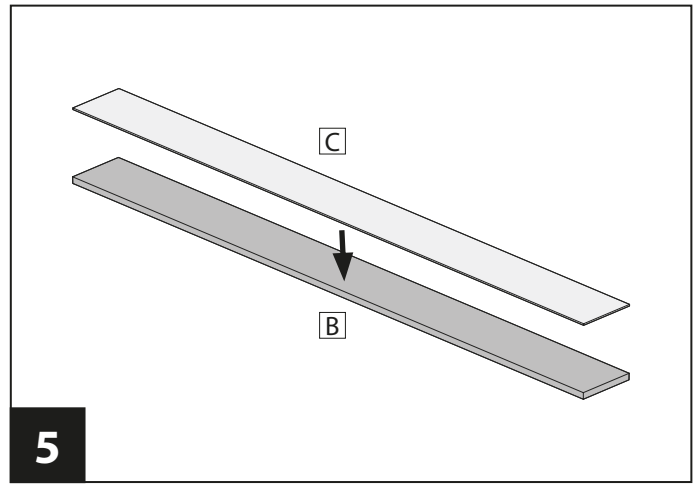
2 Kürzen Sie das Gewebe **E** in Breite und Höhe auf die zuvor ermittelten Maße.



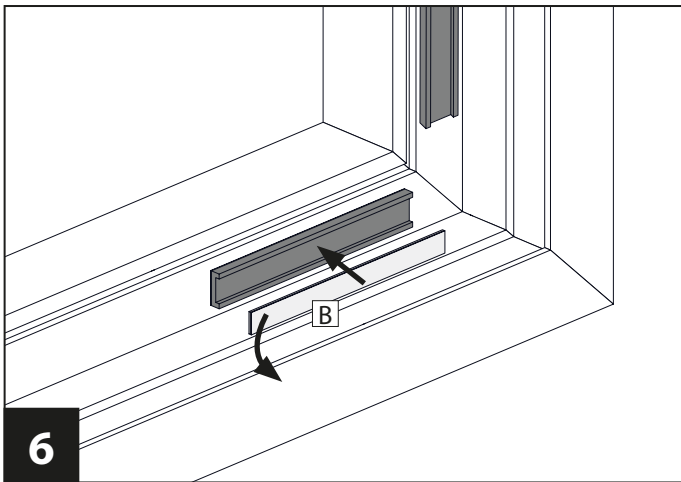
3 Entfernen Sie die Schutzfolie der Magnete (U-förmig) **A**.



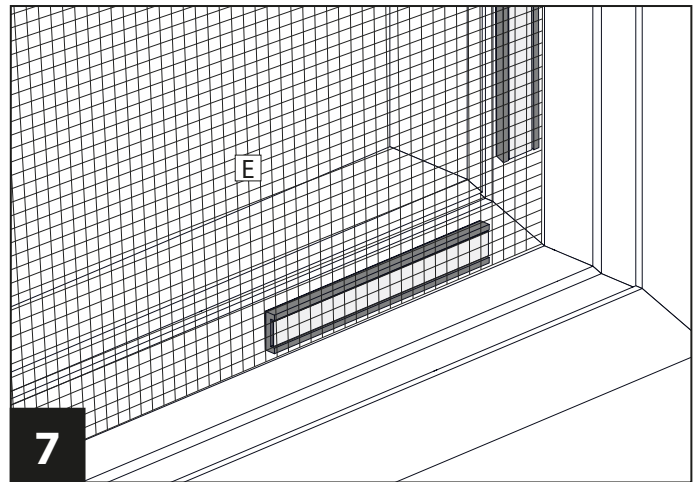
4 Kleben Sie die Magnete **A**, wie abgebildet, von innen an den Fensterrahmen. **TIPP:** Für eine einfachere Montage Magnete in den Ecken mit 1 cm Abstand anbringen.



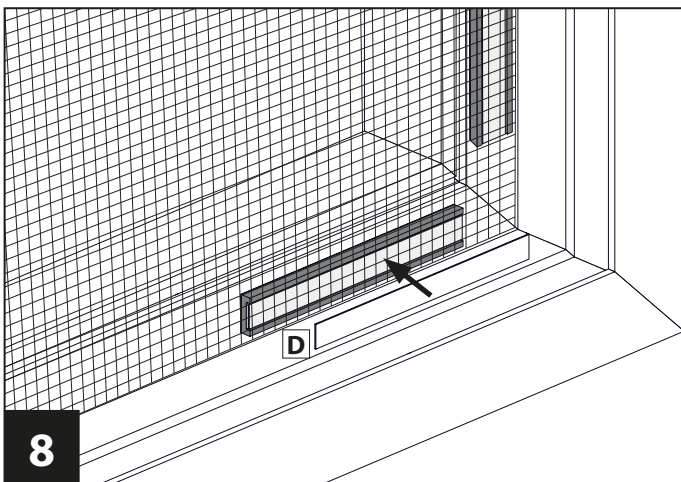
5 Kleben Sie je ein doppelseitiges Klebeband **C** auf jeweils einen Metallstreifen **B** auf.



6 Setzen Sie die Metallstreifen **B** in die Magnete **A** ein. Entfernen Sie die Schutzfolie, des bereits in Schritt 5 angebrachten Klebebandes, von den Metallstreifen **B**.



7 Befestigen Sie das Gewebe von oben nach unten. Gewebe **E** auf den Klebeflächen der Metallstreifen **B** andrücken.



8 Transparentes Deck-Klebeband **D** über Gewebe **E** auf die Klebeflächen der Metallstreifen **B** aufbringen und fest andrücken.

Hinweis! Wir empfehlen nach Montage den Insektenschutz für ca. 12 - 24 Stunden nicht abzunehmen, damit die Klebkraft sich voll entwickeln kann und ein dauerhafter Halt gewährleistet ist.



Achtung! Magnetfelder! Die Magnetfelder der Magnete können empfindliche elektronische Geräte störend beeinflussen. Halten Sie daher elektronische Geräte und magnetische Datenträger von den Magneten fern. Personen mit elektronischen Medizinimplantaten (z. B. Herzschrittmacher) sollten im Zweifelsfall vor der Verwendung ihren Arzt fragen.



Nicht gegen den Insektenschutz lehnen! Absturzgefahr!



Kundenservice, Video, Anleitung online unter: https://www.hecht-international.com/service_portal/

hecht international GmbH | Im Herrmannshof 10
91595 Burgoberbach | GERMANY
+49 (0)9805-93331981 | www.hecht-international.com
ticket@support.hecht-international.com