



Info & Service

begleitendes Montagevideo
unter www.hecht-international.com

Original Montage- und Bedienungsanleitung

Elektrischer Insektenschutzrollo Solar



Abb. beispielhaft



**Lesen Sie vor Montage und Bedienung diese
Montage-/Bedienungsanleitung sorgfältig durch!
Anleitung aufbewahren und bei Weitergabe
des Produktes mit aushändigen!**

Inhaltsverzeichnis

Einführung	3
Zeichenerklärung	3
Bestimmungsgemäße Verwendung	3
Haftung	3
Bezugsnormen	4
Sicherheit	4
Allgemeine Sicherheitshinweise	4
Pflichten des Betreibers	5
Anforderungen an den Installateur	5
Sicherheitshinweise bei elektrischem Betrieb	5
Sicherheitshinweise zur Bedienung bei Wind/Sturm	6
Sicherheitshinweise zur Elektroinstallation	6
Sicherheitshinweise zum elektrischen Betrieb	6
Sicherheitshinweise zur Funk-Fernbedienung	6
Technische Daten	7
Bezugsmodelle	7
Inhalt	9
Teileübersicht Insektenschutz-Rollo	9
Teileübersicht Zubehör Insektenschutz-Rollo	10
Voransicht	11
Benötigtes Werkzeug	12
Vorbereitung	12
Insektenschutz auspacken	12
Inhalt prüfen	12
Maß nehmen	13
Montage Insektenschutz-Rollo	13
Montage Solarpanel	18
Aufladen per Solarpanel	20
Aufladen per Universal-Ladegerät	20
Funk-Fernbedienung mit Motor koppeln	21
Start-/Endpunkte setzen	21
Startpunkt ändern/anpassen	22
Endpunkte ändern/anpassen	23
Motor-Laufeigenschaft anpassen	23
Zusätzliche Funk-Fernbedienung koppeln	24
Wandhalterung Funk-Fernbedienung anbringen	25
Batterie einlegen/wechseln	26
Problembehandlung	27
Reinigung	27
Demontage	27
Aufbewahrung	28
Service	28
Entsorgung	29
Garantiekarte	31

Montageanleitung lesen und aufbewahren



Diese Montage-/Bedienungsanleitung gehört zu diesem Elektrischer Insektenschutzrollo Solar, im nachfolgenden nur noch Insektenschutz genannt. Sie enthält wichtige Informationen zur Montage und Handhabung. Lesen Sie die Montageanleitung, insbesondere die Sicherheitshinweise, sorgfältig durch bevor Sie den Insektenschutz zusammenbauen und einsetzen. Die Nichtbeachtung dieser Montageanleitung kann zu schweren Verletzungen oder Schäden am Insektenschutz führen.

Beachten Sie im Ausland auch landesspezifische Richtlinien und Gesetze. Bewahren Sie die Montageanleitung für die weitere Nutzung auf. Wenn Sie den Insektenschutz an Dritte weitergeben, geben Sie unbedingt diese Montageanleitung mit.

Zusätzliche Produktinformationen, z. B. ein Video finden Sie im Internet unter www.hecht-international.com.

Zeichenerklärung

Die folgenden Symbole und Signalworte werden in dieser Montageanleitung verwendet.



Dieses Signalsymbol/-wort bezeichnet eine Gefährdung mit einem mittleren Risikograd, die, wenn sie nicht vermieden wird, den Tod oder eine schwere Verletzung zur Folge haben kann.



Dieses Signalwort warnt vor möglichen Sachschäden.



Dieses Signalsymbol/-wort bezeichnet eine Gefährdung mit einem niedrigen Risikograd, die, wenn sie nicht vermieden wird, eine geringfügige oder mäßige Verletzung zur Folge haben kann.



Dieses Symbol verweist auf Zusatzinformationen hin.



Dieses Bildzeichen weist auf die positive Polarität einer Batterie/eines Akkus hin.



Dieses Bildzeichen weist auf die negative Polarität einer Batterie/eines Akkus hin.



Dieses Bildzeichen weist auf die Schutzklasse 3 hin.



Dieses Bildzeichen weist auf Gleichstrom hin.

Schutzart IP

Die in dieser Montage-/Bedienungsanleitung verwendeten IP-Schutzarten sind:

IP20: Kein Schutz gegen möglicherweise eindringendes Wasser, Schutz gegen Fremdkörper >12,5mm, Einsatz in trockenen Bereichen.

IP55: Die Technik ist nicht komplett staubdicht, aber gegen viel Staub geschützt und ist gegen Strahlwasser aus jedem beliebigen Winkel (zum Beispiel aus einer Düse) geschützt.

Bestimmungsgemäße Verwendung

Der Insektenschutz für den Hausgebrauch darf nur für den bestimmungsgemäßen (Anbringung von außen in die Mauerlaibung, jedoch vor den vorhandenen Fensterrahmen zum Schutz vor Eindringen von Fluginsekten), nicht gewerblichen Gebrauch verwendet werden. Der Insektenschutz ist mit einem elektrischen Antrieb ausgestattet. Dieser integrierte elektrische Antrieb, sowie das mitgelieferte Solar-Panel sind ausschließlich für den in dieser Montage-/Bedienungsanleitung genannten Insektenschutz konzipiert und dürfen auch nur für diesen verwendet werden. Bei missbräuchlicher Nutzung kann es zu erheblichen Gefährdungen kommen. Zusätzliche Belastungen dieses Insektenschutzes durch angehängte Gegenstände oder Bedienung über die mechanischen Begrenzungen hinaus können zur Beschädigung des Insektenschutzes führen und sind daher nicht zulässig. Für hieraus resultierende Schäden haftet der Hersteller nicht.

Haftung

Bei Nichtbeachtung der in dieser Anleitung angegebenen Hinweise und Informationen, bei nicht bestimmungsgemäßem Gebrauch oder bei Einsatz außerhalb des vorgesehenen Verwendungszwecks, lehnt der Hersteller die Gewährleistung für Schäden am Insektenschutz ab. Die Haftung für Folgeschäden an Elementen aller Art oder Personen ist ausgeschlossen.

Bezugsnormen



Die vorliegende Gebrauchsanleitung wurde gemäß Ziffer 1.7.4 der Richtlinie 2006/42/EG und gemäß Ziffer 6.3 der DIN EN 13561, unter Berücksichtigung der normalen Nutzungsbedingungen für das Produkt erstellt. Sie soll Installateure/Nutzer neben den sonstigen auf dem Produkt genannten Informationen auch über Restrisiken aufklären.



Hiermit erklären wir, die hecht international GmbH, dass der „Elektrischer Insektenschutzrollo Solar“ allen notwendigen und aktuell gültigen Richtlinien entspricht.
Die vollständigen Texte der EU-Konformitätserklärung und Leistungserklärung können unter der folgenden Internet-Adresse heruntergeladen werden (siehe auch Seite 28):

www.hecht-international.com/LE010_2022

Sicherheit

Allgemeine Sicherheitshinweise



Erstickungsgefahr!

Folienbeutel und Kleinteile von Kleinkindern fernhalten!
Kinder können sich z. B. Kunststoffbeutel über den Kopf ziehen oder Kleinteile verschlucken.

Sturzgefahr!

Nicht gegen den Insektenschutz lehnen. Der Insektenschutz kann sich z. B. bei starkem Gegendruck aus den Führungsschienen wieder lösen.

Brandgefahr!

Gewebe, sowie alle Kunststoffteile bestehen aus brennbaren Materialien.
Nicht dem offenen Feuer oder anderen Hitzequellen aussetzen.



Verletzungsgefahr!

Gehen Sie mit den benötigten Werkzeugen vorsichtig um!
Bei falsch verwendeten Werkzeugen besteht die Gefahr, dass Sie sich damit verletzen, z. B. schneiden.
Der Insektenschutz beinhaltet innerhalb der Griffleiste mehrere Zusatzgewichte, welche beim Auspacken oder bei der Montage aus der Griffleiste herausfallen und Schäden bzw. Verletzungen verursachen können.

HINWEIS!

Beschädigungsgefahr!

Unsachgemäßer Umgang mit dem Insektenschutz kann zu Beschädigungen des Insektenschutzes führen.

Durch Witterungseinflüsse und Temperaturschwankungen kann sich zwischen Fensterrahmen und Insektenschutz Kondensat (Schwitzwasser) bilden. Sorgen Sie nach Möglichkeit für ausreichend Belüftung bzw. trocknen Sie diese Stellen um Schäden am Produkt und/oder Fensterrahmen zu vermeiden.

Achtung! Durch starke Witterungseinflüsse (z. B. Hitze, UV-Strahlung) auf Insektenschutz- und Fensterrahmen (z. B. Südseite) können in Einzelfällen leichte Verfärbungen am Produkt und/oder Fensterrahmen auftreten.

Befestigen Sie keine Gegenstände am Insektenschutz.

Lehnen Sie sich nicht gegen den Insektenschutz, wenn dieser montiert ist. Dieser könnte sich bei starkem Gegendruck lösen.
Verwenden Sie den Insektenschutz nicht mehr, wenn dieser Risse, Sprünge, Verformungen oder andere sichtbare Schäden aufweist. Ersetzen Sie beschädigte Bauteile nur mit passenden Originalteilen.



Für die Montage des Insektenschutzes wird eine konzentrierte und genau nach Anleitung erforderliche Arbeitsweise benötigt. Bereits kleinere Abweichungen können zu einer kompletten Unbrauchbarkeit des Insektenschutzes und/oder zu Verletzungen führen.



Für alle Arbeiten an Motoren oder elektrischen Anlagen besteht immer Lebensgefahr durch Stromschlag. Elektrogeräte und elektrische Anlagen sind vor Durchführung von Arbeiten, Wartungen oder Reparaturen spannungsfrei zu schalten und nur von autorisiertem Fachpersonal durchzuführen.

Alle in diesem Zusammenhang stehenden Normen und Vorschriften für die Elektroinstallation sind einzuhalten.

Pflichten des Betreibers

- Der Insektenschutz-Rollo darf nur in einwandfreiem und betriebssicherem Zustand eingesetzt werden.
- Sicherheitshinweise in dieser Montage-/Bedienungsanleitung, sowie allgemeingültige Sicherheits- und Unfallverhütungsvorschriften sind einzuhalten.
- Die technischen Spezifikationen sind einzuhalten.
- Beim Hoch- oder Herunterfahren sind Personen vom Insektenschutz fernzuhalten. Den Insektenschutz beobachten bis dieser vollständig hoch- oder heruntergefahren ist.
- Der Insektenschutz ist gegen unbeabsichtigtes Starten zu sichern (z. B. Funk-Fernbedienung außer Reichweite aufbewahren), wenn wie z. B. Fensterputz in dessen Nähe Arbeiten durchgeführt werden.
- Der Betreiber des Insektenschutzes ist vor der Erstinbetriebnahme verpflichtet, sich vom sicheren und ordnungsgemäßen Zustand des Insektenschutzes zu überzeugen.
- Bei Beschädigung(en) oder Verschleißanzeichen darf der Insektenschutz nicht in Betrieb genommen und muss gegen unbeabsichtigte Benutzung gesichert werden.
- Werden während des Betriebs Gefahren für Personen oder Änderungen erkannt, so muss der Insektenschutz sofort außer Betrieb genommen werden (z. B. Zugang zur Bedienung sperren, Unterbrechung der Stromzufuhr).
- Kinder sind vom Insektenschutz fernzuhalten.
- Halten Sie Kinder von Verpackungsmaterial fern. Es besteht Erstickungsgefahr.
- Kinder sind von ortsfesten Steuerungen oder Funk-Fernbedienungen fernzuhalten.

Anforderungen an den Installateur

Für den Einbau und die Bedienung des Insektenschutzes sind folgende Punkte einzuhalten:

- Die Person, die mit dem Einbau (und/oder dem Anschluss des Motors) des Insektenschutzes beauftragt wurde, muss diese Montage-/Bedienungsanleitung komplett gelesen und verstanden haben. Dies gilt auch, wenn die beauftragte Person bereits an einem solchen Insektenschutz gearbeitet hat und/oder auf dessen Montage geschult wurde. Die beauftragte Person darf keine körperlichen Einschränkungen besitzen, welche die Aufmerksamkeit und das Urteilsvermögen beeinträchtigen. Dazu zählen z. B. Übermüdung, Alkoholkonsum.
- Minderjährige sowie Personen, die unter Drogen-, Alkohol- oder Medikamenteneinfluss stehen, dürfen keinerlei Arbeiten wie Montage, Demontage, Wartung oder Reinigung durchführen.
- Die beauftragte Person muss bei allen anfallenden Arbeiten und deren Umgebung auf Sicherheit achten.

Sicherheitshinweise bei elektrischem Betrieb

- Der Insektenschutz ist vor dem Einbau auf ordnungsgemäßen Zustand und auf Beschädigungen zu prüfen.
- Ein beschädigter Insektenschutz oder Motor darf nicht verbaut werden.
- Der Motor darf nicht geöffnet werden.
- Der Motor wird im Normalbetrieb (sehr) warm.
- Das Anschlusskabel des Solarpanels darf keiner Feuchtigkeit/Nässe ausgesetzt werden.
- Der Motor darf nicht mit anderen/weiteren Motoren gekoppelt werden.
- Der Motor ist mit einem Thermoschalter ausgestattet. Nach ca. 6 Min. Betrieb schaltet sich der Motor ab um in die Abkühlphase zu wechseln. Nach ca. 15-30 Minuten lässt sich der Motor wieder steuern.



Sicherheitshinweise zur Bedienung bei Wind/Sturm

Der Insektenschutz ist in die Windwiderstandsklasse 0 eingeteilt.

Die Windwiderstandsklasse 0 entspricht (nach DIN EN13561) entweder einer nicht geforderten oder nicht gemessenen Leistung oder einem Produkt, dass die Anforderungen der Klasse 1 nicht erfüllt.

Dabei entspricht die Windwiderstandsklasse 0 der maximalen Windstärke 3 gem. Beaufort Skala (Wind bewegt dünne Zweige und streckt Wimpel, Geschwindigkeit, 12-19 km/h - 3-4 m/s).

Bei eingefahrenem Insektenschutz entsteht ein Winddruck nur auf die nicht einfahrbaren, fest mit dem Untergrund verbundenen Teile wie Führungsschienen und Rollokassette.

Ein geschlossener Insektenschutz kann bei geöffnetem Fenster nicht jeder Windlast widerstehen.

Die angegebene Windwiderstandsklasse ist nur bei geschlossenem Fenster zu gewährleisten.

Bei stärkerem Wind sind die Fenster zu schließen. Auch in Abwesenheit ist dafür Sorge zu tragen, dass kein Durchzug entstehen kann.

Sicherheitshinweise zur Elektroinstallation

- Elektrokabel mit defekten oder losen Verbindungen dürfen nicht verwendet werden. Diese Einrichtungen müssen regelmäßig, jedoch vor jeder Verwendung auf Anzeichen von Beschädigungen oder Verschleiß geprüft werden. Sind diese Anzeichen oder Beschädigungen vorhanden darf der Insektenschutz ohne Reparatur nicht verwendet werden.
- Der USB-C-Stecker des Solarpanels darf in keiner Weise verändert oder abgetrennt werden.
- Verwenden Sie keine Adapterstecker gemeinsam mit schutzgeerdeten Produkten. Unveränderte Stecker und passende Steckdosen verringern das Risiko eines elektrischen Schlages.
- Halten Sie den Motor und dessen Leitungen von Regen und Nässe fern. Es besteht das Risiko eines elektrischen Schlages.
- Verwenden Sie die Motorzuleitung nicht als Tragehilfe, z. B. Motor am Funkkabel tragen.
- Halten Sie die Motorzuleitung von Hitze, Säuren und ähnlichem fern.
- Beachten Sie die Netzspannung der Stromquelle. Diese muss mit dem Typenschild übereinstimmen.
- Vor Beginn jeglicher Arbeit an Elektroanlagen oder Elektrogeräten, sind diese spannungsfrei zu schalten.
- Alle elektrischen Verbindungen, Sicherheitseinrichtungen und Absicherungen müssen ordnungsgemäß installiert und geerdet sein.

Sicherheitshinweise zum elektrischen Betrieb

- Der Betreiber des Insektenschutzes (inkl. Motor) ist verpflichtet, sich vor der Erstinbetriebnahme vom sicheren und ordnungsgemäßen Zustand des installierten Insektenschutzes zu überzeugen.
- Der Betreiber muss alle Personen, welche den Insektenschutz bedienen im sicheren Gebrauch und Umgang unterweisen.
- Der Insektenschutz ist während des Betriebs zu beobachten, bis dieser komplett hoch- oder heruntergefahren ist.
- Personen sind während des Betriebes vom Insektenschutz fernzuhalten.

Sicherheitshinweise zur Funk-Fernbedienung

- Die mitgelieferte Funk-Fernbedienung darf ausschließlich für den in dieser Montageanleitung beschriebenen Insektenschutz verwendet werden.
- Kinder von ortsfesten Steuerungen oder Funk-Fernbedienungen fernhalten.
- Kinder dürfen aus Sicherheitsgründen nicht mit der Funk-Fernbedienung spielen.
- Bewahren Sie die Funk-Fernbedienung so auf, dass ein ungewollter Betrieb, z. B. durch spielende Kinder, ausgeschlossen ist.
- Handsender/Funk-Fernbedienungen außerhalb der Reichweite von Kindern aufbewahren.
- Funk-Fernbedienung nicht werfen oder in irgendeiner Art und Weise zerlegen.
- Funk-Fernbedienung nicht der Feuchtigkeit oder Nässe aussetzen, immer an einen trockenen Ort aufbewahren.


Technische Daten

Bezugsmodelle

Die vorliegende Montage-/Bedienungsanleitung bezieht sich auf den Elektrischer Insektenschutzrollo Solar Modell 1018310, 1018311, 1018312, 1018313 und 1018314 gemäß der Leistungserklärung LE010_2022 und weist nachfolgende technischen Merkmale auf (siehe auch nachfolgende Seite):

Produktbezeichnung	Elektrischer Insektenschutzrollo Solar				
Verwendungszweck	Insektenschutz zur Anbringung im Außenbereich für den Hausgebrauch				
Kenncode des Produkttyps	101831_LE010_2022				
Material	LightView (Fiberglas) Aluminium, Kunststoff				
Modellgrößen (max. Aufbaumaß)	80x160 cm Art. 1018310	100x160 cm Art. 1018311	110x220 cm Art. 1018314	130x160 cm Art. 1018312	160x160 cm Art. 1018313
Gewicht (kg)	ca. 5,8 kg	ca. 6,6 kg	ca. 7,9 kg	ca. 7,9 kg	ca. 9,1 kg
	(geringfügige, produktionsbedingte Abweichungen möglich)				
Mindestbreite bei Montage	60 cm				
Einbautiefe	min. 7,5 cm				
Windklasse	Windwiderstandsklasse 0 (nach DIN EN 13561). Windstärke 3 gem. Beaufort Skala, Wind bewegt dünne Zweige und streckt Wimpel, Geschwindigkeit 12-19 km/h - 3-4 m/s)				
Max. Belastungskraft auf nicht einfahrbare Elemente	283N auf maximale Bausatzgröße von 160x160 cm				
Ladekapazität	2600mAh				
Bemessungsaufnahme Motor	10W / 1,2A (Bemessungsstrom)				
Lärmpegel	<70dB(A)				
Schutzart	Siehe Daten Rohrmotor				

Rohrmotor

Modell	DM25LEU/S-1.1
Anschluß	Micro-USB Typ C
Durchschnittl. Aufnahme	8,4V / 0,94A
Betrieb	aufladbare Batterien, fest verbaut, nicht wechselbar
Ladekapazität	2600mAh
Bemessungsstrom / Bemessungsaufnahme	1,2 A 10 W
Drehmoment	1,1 Nm
Wellendurchmesser (Ø)	25 mm
Schutzklasse	 Schutzklasse 3
Schutzart IP	IP20
Umdrehungen	28 r/min
Ladezeit mit Solarpanel	ca. 2 Tage (je nach Sonneneinstrahlung und Nichtbenutzung)
Lebensdauer	ca. 500 Ladezyklen



Der Motor enthält Batterien, die nicht ausgetauscht werden können.

Zum Laden der Batterien das Solarpanel benutzen, das mit diesem Insektenschutz geliefert wurde. Jedes System wird mittels USB-Kabel mit dem Motor verbunden.

Für die Verbindung zum Motor ist das mitgelieferte Solar-Panel mit USB-Kabel zu verwenden.

Siehe dazu auch Seite 18.

Der Rohrmotor ist mit der Schutzart IP20 ausgestattet. Durch die Gummiabdeckung ist die Ladebuchse des Rohrmotors keiner direkten Nässe ausgesetzt. Siehe dazu auch Seite 20.

Es besteht jedoch die Gefahr durch Nebel, Luftfeuchtigkeit usw., dass die Ladebuchse und die Elektronik korrodieren.

Technische Daten

Solarpanel

Modell	DC1290C
Anschluß	Micro-USB Typ C
Ausgangsspannung (Vm)	6,3V
Leerlaufspannung (VOC)	8V
Ausgangsstrom (Im)	851mA
Ausgangsleistung	5,3W
Umgebungstemperatur	0°C - 50°C
Schutzart IP	IP55
Kurzschlussstrom (ISC)	930mA

Funk-Fernbedienung (Batterie nicht enthalten)

Modell	DD1670H
Frequenz	433-925 MHz
Verschlüsselung	keine
Leistung	10 mW
Reichweite	Außen: ca. 150m Innen: ca. 25m
Batterietyp (nicht enthalten)	CR2430 / 3V
Umgebungstemperatur	-10°C - 50°C

Kennzeichnung Insektenschutz-Rollo

Die beiden nachfolgenden Kennzeichnungen finden Sie auf der Unterseite der Rollladenkassette **A**
(Siehe Teileübersicht auf Seite 9).

Nummer der Leistungserklärung:	LE010_2022	Baujahr: 2022	
Kenncode des Produkttyps:	101831_LE010_2022	Seriennummer: A1296/A1282AT	
Verwendungszweck:	Insektenschutzgitter zur Anbringung im Außenbereich	hecht international GmbH Im Herrmannshof 10 91595 Burgoberbach, GERMANY www.hecht-international.com/LE010_2022	
Harmonisierte Norm:	EN 13561		
Widerstand gegenüber Windlasten:	Klasse 0		

DM25LEU/S-1.1/28			Rechargeable Li-ion Battery model: DCA101-04-02A nominal capacity: 2,6Ah stored energy: 18,72Wh rated voltage: 7,2V
USB DC5V 2A	1.1Nm	28r/min	
0.42kg	1.2A	Ø25	
10W	IP20		
8,4V 10W			
DC Tubular Motor			

Kennzeichnung Rohrmotor

DM25LEU/S-1.1/28	
USB DC5V	1.1Nm 28r/min
0.42kg	1.2A Ø25
10W	IP20
DC Tubular Motor	

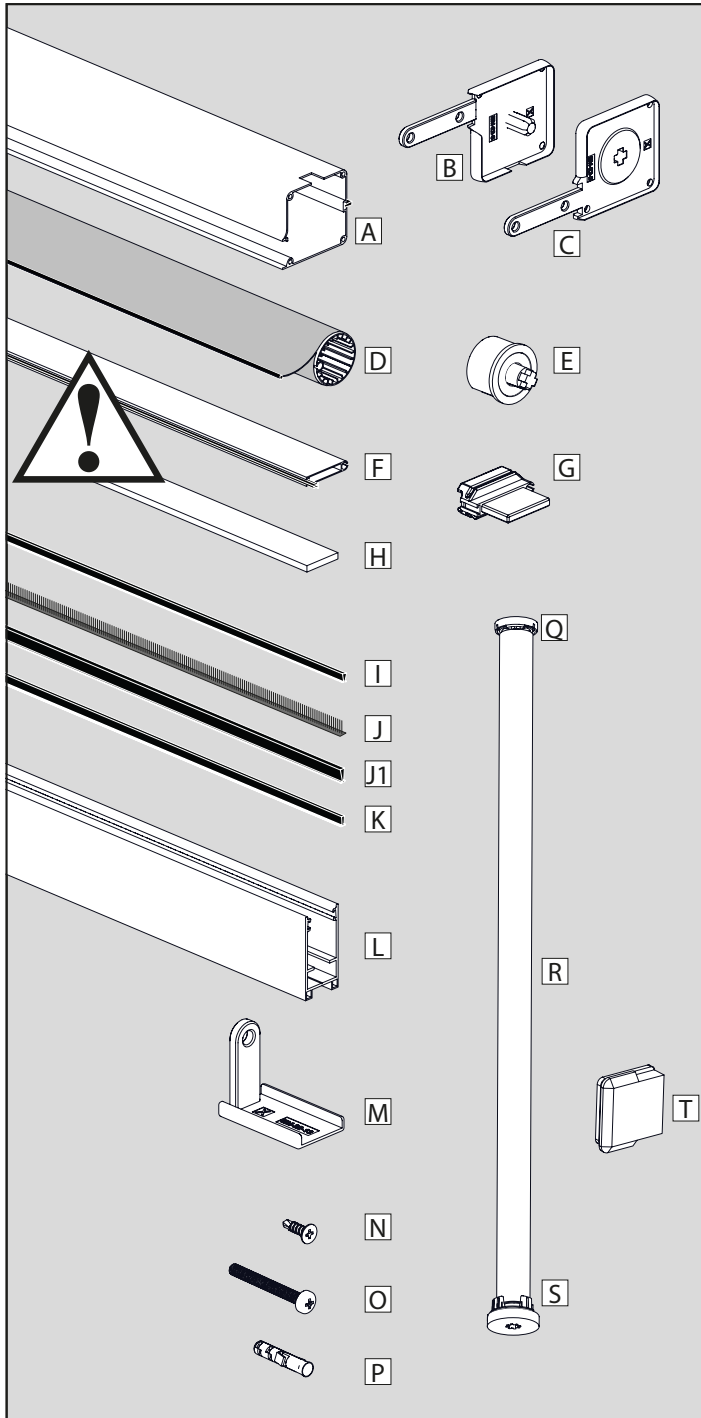
Kennzeichnung Solarpanel

Model:DC1290C	
Outdoor Solar Panel Type-C	
VOC: 8V	
Isc: 930mA	
Vm: 6.3V	
Im: 851mA	

Kennzeichnung Funkfernbedienung

Model:DD1670H	
Single-Channel Emitter	
433MHz	
CR2430 3.0V	
Vm: 6.3V	
0.7167043008	

Teileübersicht Insektenschutz-Rollo



Bezeichnung	Anzahl	Teile-Nr.
A Rollokassette - inkl. Bürste	1 1	01452-1001 S-0002
B Abdeckkappe rechts	1	01452-0001
C Abdeckkappe links	1	01452-0002
D Rollowelle mit Gewebe	1	EM-00022-0004
E Buchse (Zuschnittseite)	1	EM-00022-1002
F Handgriffprofil	1	EM-00022-0009
G Slider	2	EM-00022-0012
H Gewichte (für Handgriffprofil F), die Anzahl an Gewichten entnehmen Sie unten stehender Tabelle.		EM-00022-0010
I Bürsten	2	S-0029
J Windbürsten (Führungsschienen)	2	S-0052
J1 Bürsten	2	S-0057
(Führungsschiene nur bei Variante mit 220 cm Höhe)		
K Bürsten selbstklebend	2	S-0102
L Führungsschienen	2	EM-00022-0011
M Endfüße (Links/Rechts)	2	EM-00022-0013
N Senkkopfschrauben 4,2 x 16	8	N-0338
O Linsenkopfschrauben 4,8 x 45	6	N-0308
P Dübel 8 x 40	6	S-0039
Q Wellenaufnahme (Motor) mit (je 1x als Ersatz): - Wellenaufnahme - Sicherungsscheibe	2 2	EM-00022-0020 N-0291
R Rohrmotor	1	01452-0008
S Motorkranz 2-teilig	1	EM-00022-0025
T Schutzkappe (geschlossen)	3	EM-00022-0050

Legende:

Bei Fehlteilen immer die hervorgehobene Teile-Nummer oder den Teilebuchstaben bereithalten.

Beispiel:

Buchse EM-000 **22** - 00 **1002** oder Buchse E

Referenznummer



Service- und Kontaktdaten finden Sie auf Seite 28 dieser Montageanleitung. Die Produkt-/Herstellere kennzeichnung finden Sie auf der „Abdeckkappe links“ C und am Typenschild (siehe Seite 8).



Bedingt durch die Baugröße des Insektenschutz-Rollos kann, je nach Größe des Fensterrahmens, der Lichteinfall geringfügig eingeschränkt werden, bzw. die Fensterscheibe verdecken.

Anzahl Gewichte je Modellgröße

Modellgrößen (max. Aufbaumaß)	80x160 cm	100x160 cm	110x220 cm	130x160 cm	160x160 cm
Anzahl Gewichte H, EM-00022-0010	7	9	9	12	14



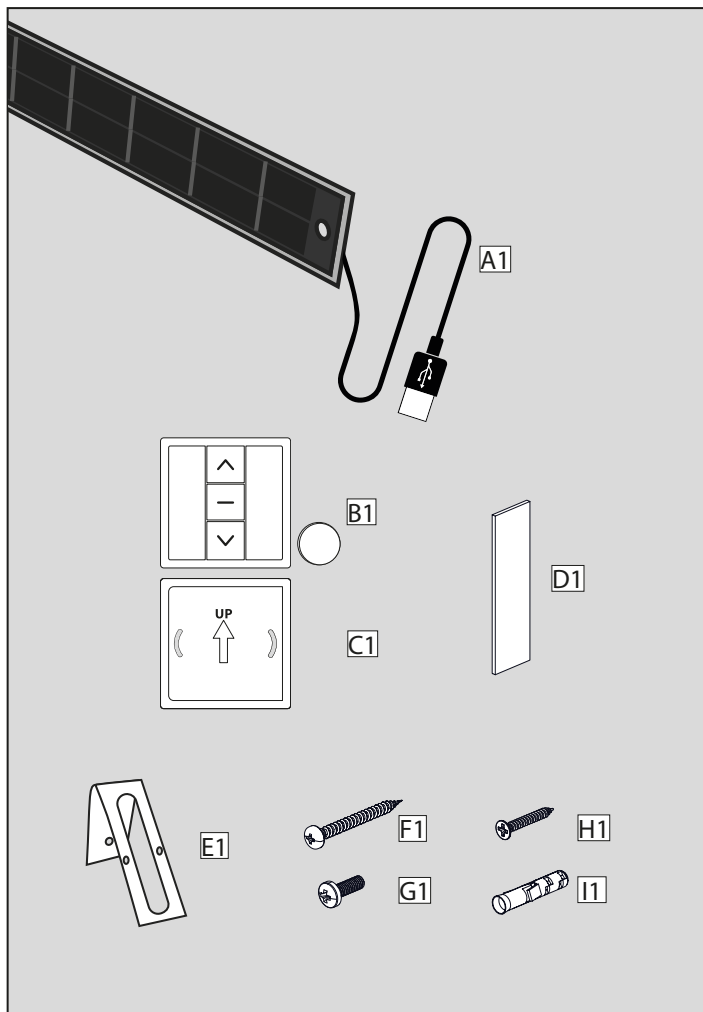
VORSICHT!

In der Griffleiste (Bauteil F) befinden sich mehrere schwere Zusatzgewichte H. Diese können beim Herausfallen Schäden und/oder Verletzungen verursachen. Entfernen Sie diese vor Montage und Zuschnitt.

HINWEIS!

Je nach Beschaffenheit des Untergrundes (bei z. B. Vollwärmeschutz) , muss anderes geeignetes Befestigungsmaterial verwendet werden.

Teileübersicht Zubehör Insektenschutz-Rollo



Bezeichnung (Innenansicht)	Anzahl	Teile-Nr.
A1 Solarpanel (inkl. USB-C-Ladekabel)	1	01452-0003
B1 Funk-Fernbedienung (inkl. Batteriefach-Öffner / Batterie nicht im Lieferumfang)	1	01452-0005
C1 Halter (Funk-Fernbedienung)	1	01452-0006
D1 Klebepads (2x Solarpanel / 2x Funk-Fernbedienung)	4	01452-0007
E1 Wandhalterungen (Solarpanel)	2	01452-0004
F1 Kreuzschlitzschraube 3,9 x 16* (Linsenkopf, für Wandhalter E1)	4	N-0001
G1 Kreuzschlitzschraube M4 x 8 (Linsenkopf, für Solar-Panel A1)	2	N-0169
H1 Senkkopfschrauben 2,9 x 16* (Senkkopf, für Halter Funk-Fernbedienung C1)	2	N-0002
I1 Dübel 6 x 30* (für Halter Funk-Fernbedienung D1)	6	S-0039

Legende:

Bei Fehlteilen immer die hervorgehobene Teile-Nummer oder den Teilebuchstaben bereithalten.

Beispiel:

Wandhalter **EM-000** **22** - 00 **44**
Referenznummer

oder

Wandhalter **E1**

HINWEIS!

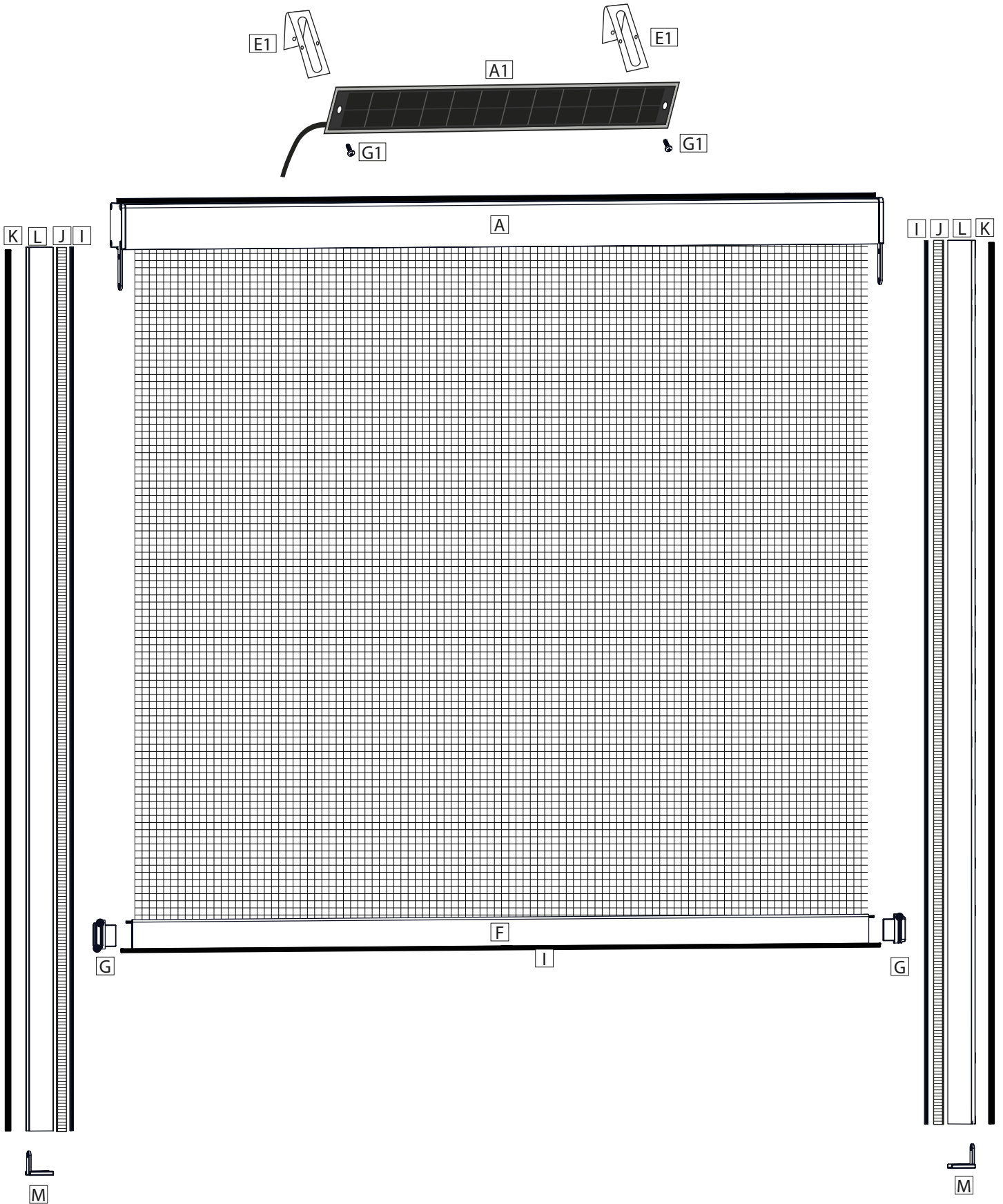
Je nach Beschaffenheit des Untergrundes (bei z. B Vollwärmeschutz), muss anderes geeignetes Befestigungsmaterial verwendet werden.

* Die Größenangaben des Befestigungsmaterials sind Mindestangaben und können im Lieferumfang auch größer beiliegen!

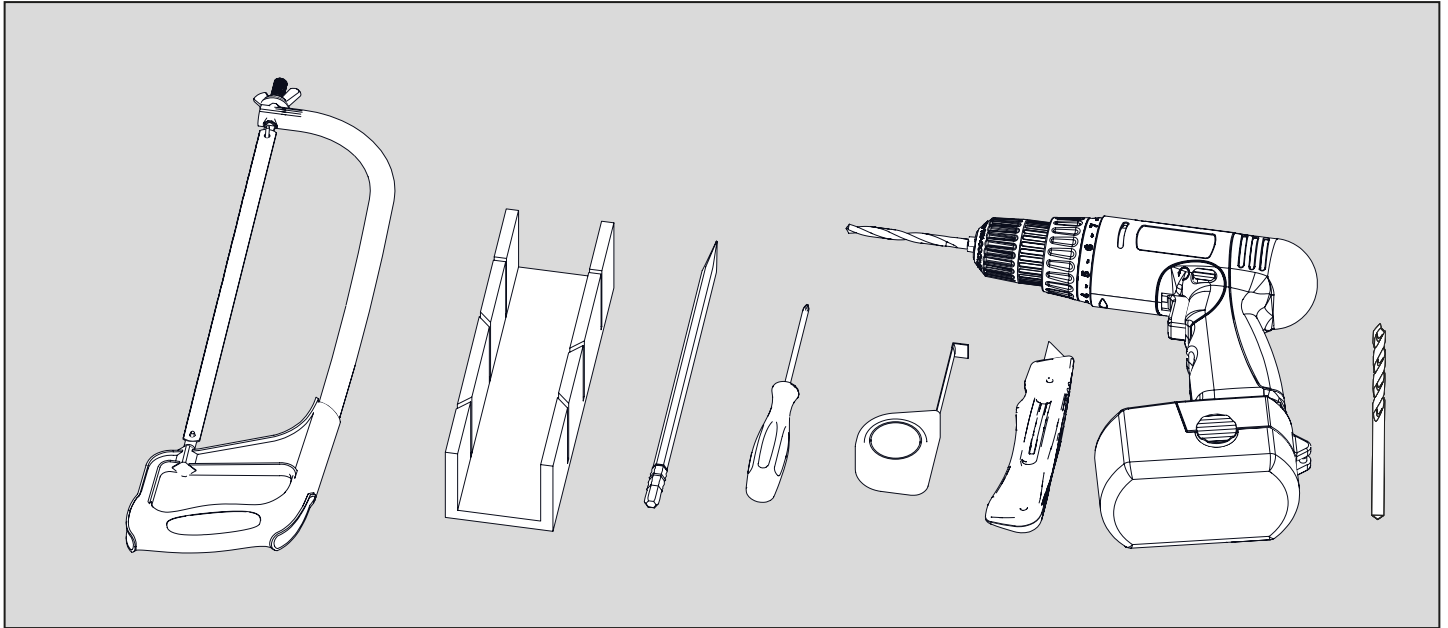
Voransicht



Diese Voransicht stellt nicht alle Einzelteile dar und dient nur zur visuellen Unterstützung vor und während der Montage.



Benötigtes Werkzeug



- Metallsäge
- Gehrungslade
- Bleistift / Marker
- Kreuzschlitz-Schraubendreher
- Maßband
- Cuttermesser oder Schere
- Akku-/Bohrmaschine
- Bohrer Ø 6mm (je nach Untergrund richtigen Bohrertyp wählen)

Vorbereitung

Insektenschutz auspacken

HINWEIS!

Beschädigungsgefahr!

Wenn Sie die Verpackung unvorsichtig mit einem scharfen Messer oder anderen spitzen Gegenständen öffnen, können Sie den Insektenschutz beschädigen.

Gehen Sie daher beim Öffnen der Verpackung vorsichtig vor.

Nehmen Sie die Einzelteile des Insektenschutzes aus der Verpackung.



Der Insektenschutz beinhaltet in der Griffleiste Zusatzgewichte, welche herausfallen und zu Verletzungen führen können.

Legen Sie alle Teile auf einen sauberen, weichen und ebenen Untergrund ab. Sie vermeiden damit Verformungen, Verschmutzungen und Kratzer.

Inhalt prüfen

Prüfen Sie ob die Lieferung vollständig ist. Bei Fehlteilen wenden Sie sich an den Hersteller und bestellen die fehlenden Teile anhand der Liste im Kapitel „Inhalt“ auf Seite 9 und 10 nach.

Kontrollieren Sie ob Einzelteile Schäden aufweisen. Ist dies der Fall, montieren Sie den Insektenschutz nicht. Wenden Sie sich an die im Kapitel „Service“ auf Seite 28 angegebene Serviceadresse.

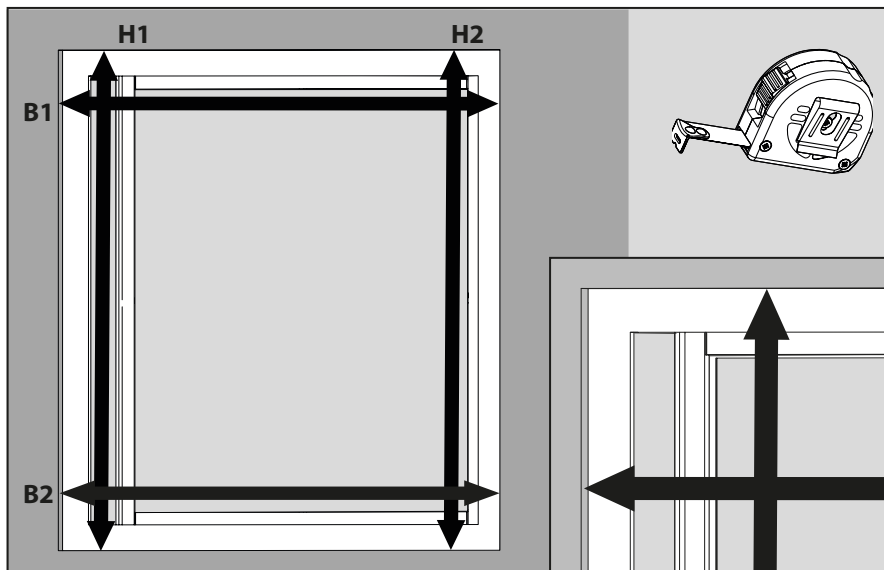
Bitte beachten Sie, dass wir unsere Montageanleitungen stetig aktualisieren. Sollten Sie also Unstimmigkeiten erkennen, finden Sie eine aktuelle Version Ihrer Montageanleitungen immer auf unserer Support- oder Produktseite unter www.hecht-international.com.

Maß nehmen



Beachten Sie die Einbautiefe von mindestens 7,5 cm.

HINWEIS!



WICHTIG

Bei nicht rechtwinkligen Mauerlaibungen
Für eine einwandfreie Funktion des Rollos, müssen bei der Endmontage die Führungsschienen mit dem Rollokasten im rechten Winkel zueinander stehen.
Wir empfehlen daher, das kleinste gemessene Breitenmaß zu verwenden.
Dazu kann es nötig sein, bei der Endmontage an Rollokassette und/oder Führungsschienen unterzulegen bzw. einen Ausgleich zur Mauerlaibung zu schaffen. Verwenden Sie dazu z. B. Unterlegscheiben, Abstandsleisten o. ä.
Es muss gewährleistet sein, dass die Führungsschienen im rechten Winkel zur Rollokassette stehen, sowie oben und unten den gleichen Abstand zueinander aufweisen.

Messen Sie oben und unten an der Mauerlaibung die Breite für die Rollokassette.

Breite B1 = _____ cm

Breite B2 = _____ cm

Messen Sie die Höhe der Mauerlaibung Links und Rechts für die Führungsschienen.

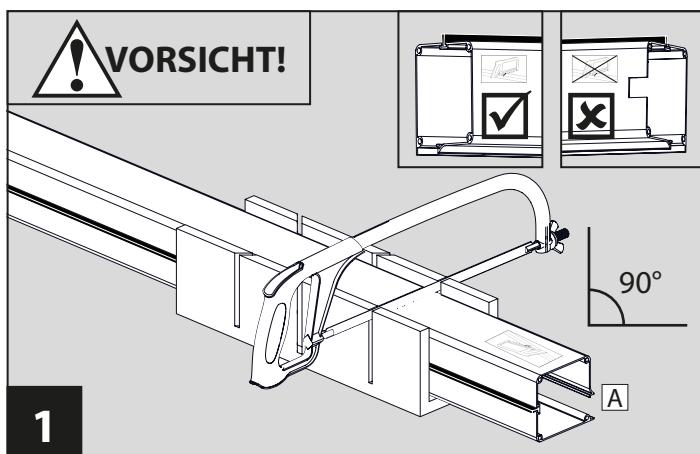
Höhe H1 = _____ cm

Höhe H2 = _____ cm

Montage Insektenschutz-Rollo

HINWEIS!

Zur Montage empfehlen wir einen festen, ebenen und sauberen Untergrund um z. B. ein Verformen und Verkratzen der einzelnen Teile zu vermeiden.

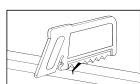


Kürzen Sie die Rollokassette **A** auf die kleinste, gemessene Breite abzüglich 0,9 cm. **Beispiel:**

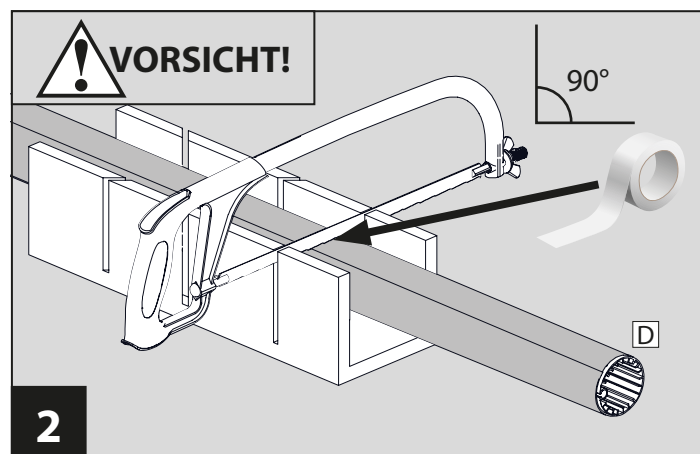
Breite = 130 cm - 0,9 cm = 129,1 cm Zuschnittsmaß

BEACHTEN Sie die Markierungen an der Rollokassette:

Seite für Zuschnitt



Seite ohne Zuschnitt



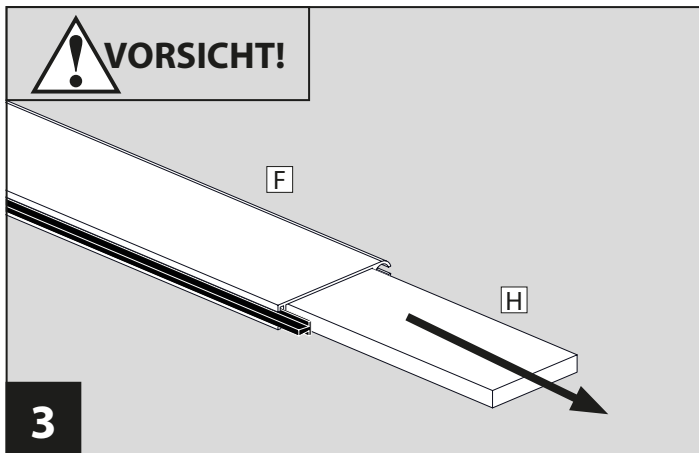
Kürzen Sie die Rollowelle inkl. Gewebe **D** auf die kleinste, gemessene Breite abzüglich 3,2 cm.

Beispiel:

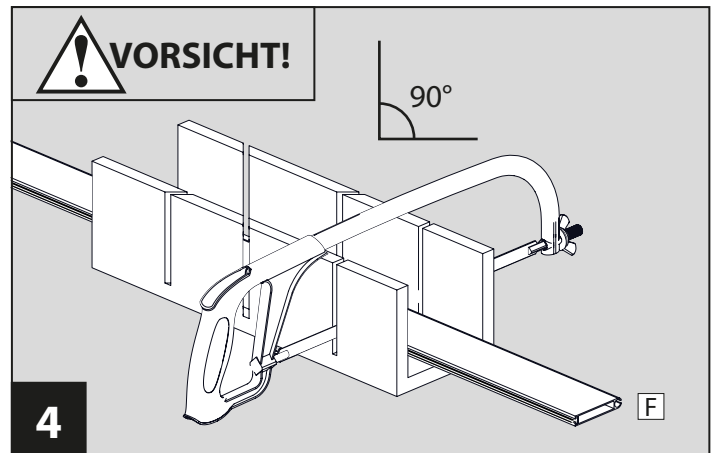
Breite = 130 cm - 3,2 cm = 126,8 cm Zuschnittsmaß

TIPP: Umwickeln Sie das Gewebe an der Schnittstelle 1x mit z. B. Kreppband, um ein Aufrollen während des Zuschnittes zu verhindern.

Montage Insektenschutz-Rollo

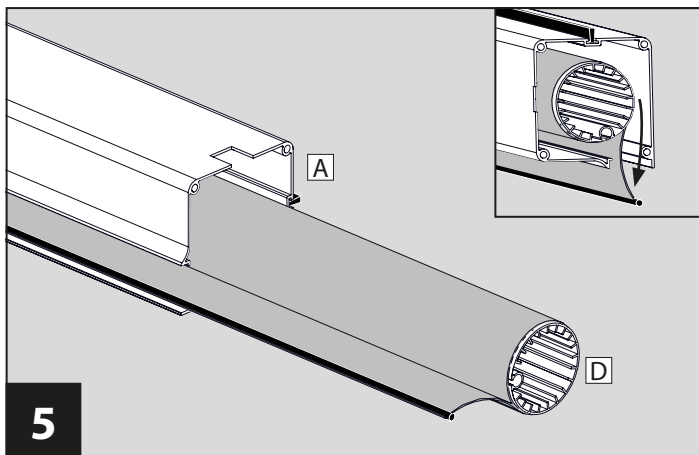


Entfernen Sie die Gewichte **H** aus der Griffleiste **F**.
ACHTUNG! Gewichte können beim Herunterfallen Schäden oder Verletzungen verursachen.

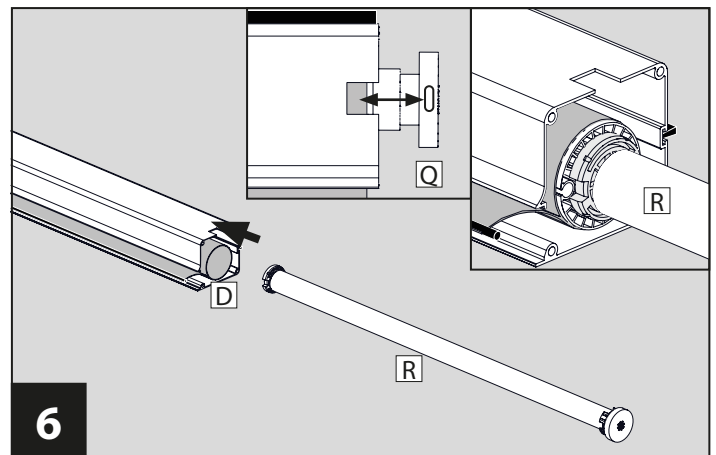


Kürzen Sie die Griffleiste **F** auf die kleinste, gemessene Breite abzüglich 6,0 cm.

Beispiel:
 Breite = 130 cm - 6,0 cm = 124,0 cm Zuschnittsmaß



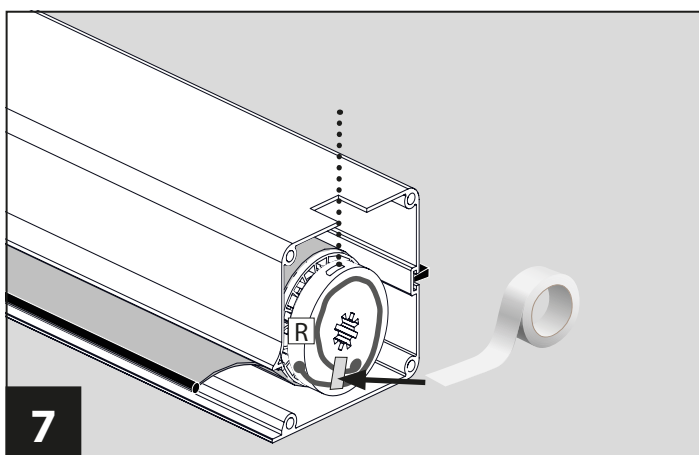
Schieben Sie die Rollo-Welle inkl. Gewebe **D** (evtl. verwendetes Klebeband vorher entfernen) in die Rollokassette **A** ein.
ACHTEN Sie auf die Abrollrichtung, siehe auch Detailbild.



ACHTUNG!
 Hier vor weiterer Montage erst Kapitel „Funk-Fernbedienung mit Motor koppeln“ auf Seite 21 ausführen.

Ist die Kopplung der Funk-Fernbedienung mit dem Rohrmotor **R** durchgeführt, schieben Sie den Rohrmotor auf der nicht zugeschnittene Seite in die Rollo-Welle **D** bis auf ca. 2 cm ein.

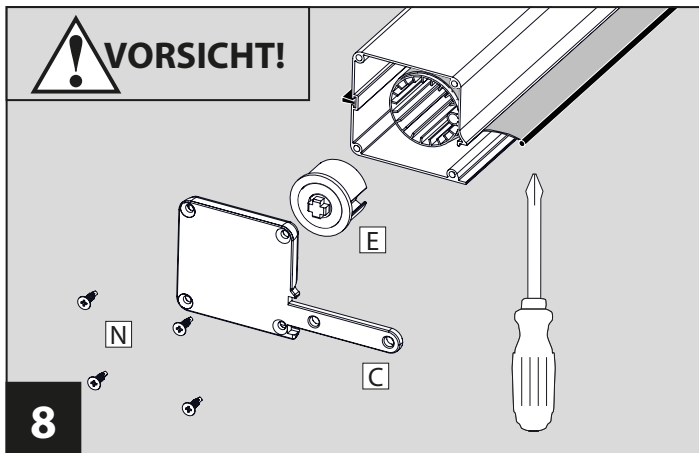
BEACHTEN Sie: Der USB-Anschluss am Rohrmotor muss mit der Aussparung an der Rollokassette übereinstimmen.



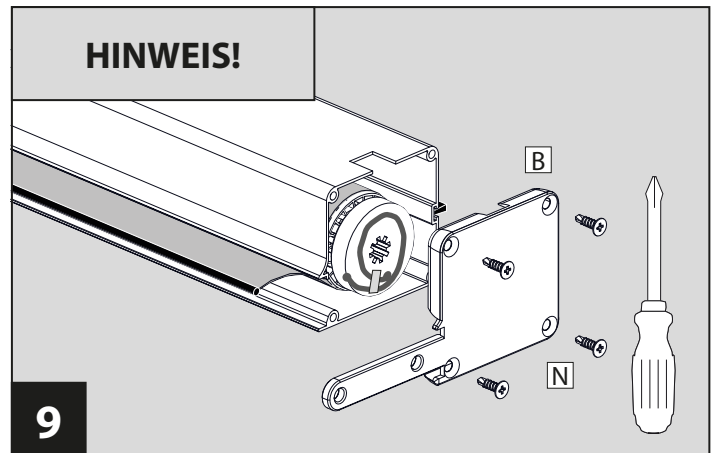
Wickeln Sie das Funkkabel des Rohrmotors **R** kreisförmig auf und fixieren das Funkkabel ggf. mit etwas Klebeband. Schieben Sie danach den Rohrmotor komplett in die Rollowelle ein.

BEACHTEN Sie: Der USB-Anschluss am Rohrmotor muss mit der Aussparung an der Rollokassette übereinstimmen (siehe gepunktete Linie).

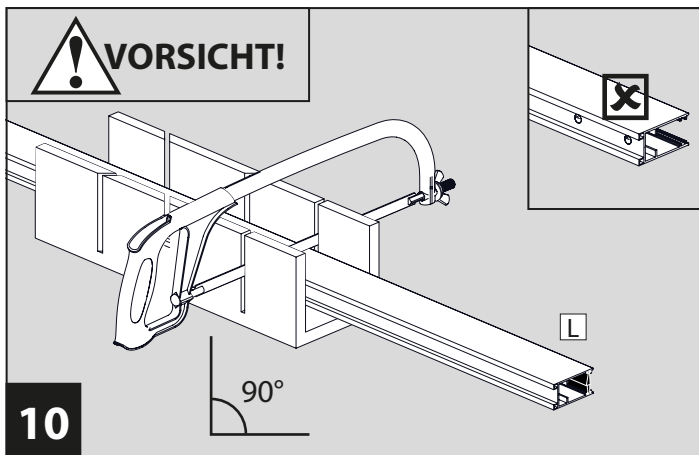
Montage Insektenschutz-Rollo



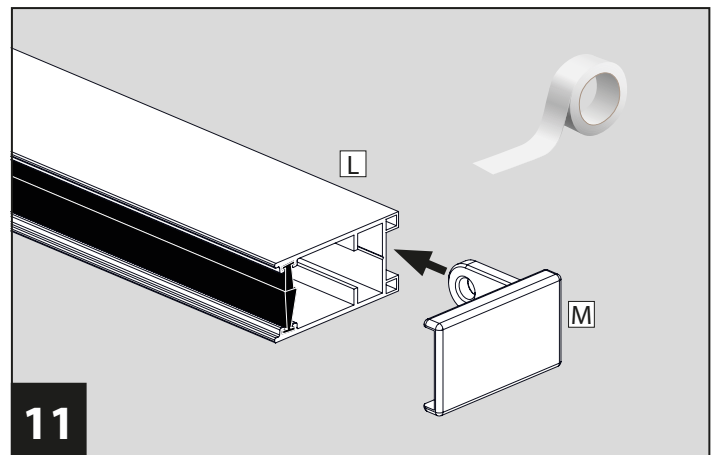
Setzen Sie auf der zugeschnittenen Seite die Buchse **E** ein. Befestigen Sie die Endkappe **C** mit den Schrauben **N**.



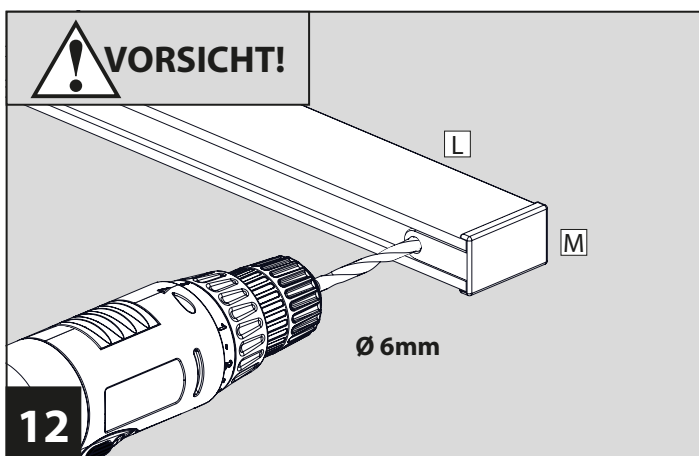
Befestigen Sie die Endkappe **B** mit den Schrauben **N**. **ACHTEN** Sie darauf, dass das Funkkabel aus Schritt 7 sich nicht löst und verklemt wird.



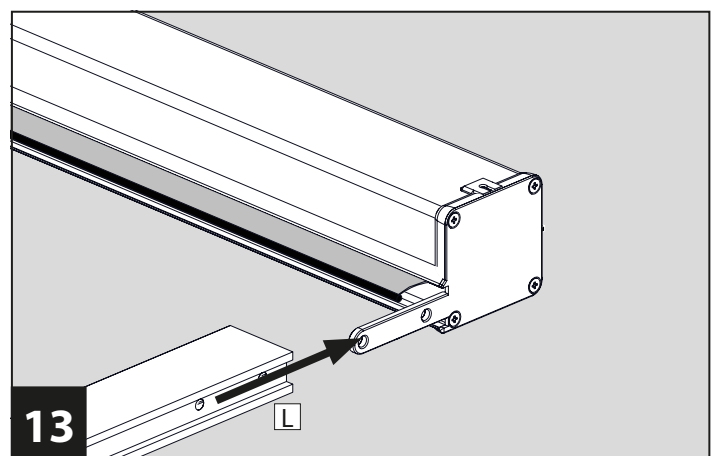
ACHTUNG! Zuschnitt erfolgt auf der **NICHT** vorgebohrten Seite.
Kürzen Sie die Führungsschienen **L** auf gemessene Höhe abzüglich 7,7 cm.
Beispiel: Höhe = 160 cm - 7,7 cm = 152,3 cm Zuschnittsmaß



Setzen Sie nun vorab die Endfüße **M** auf der zuvor zugeschnittenen Seite der Führungsschienen **L** ein. Fixieren Sie die Endfüße vorübergehend mit einem kleinen Stück Klebeband.



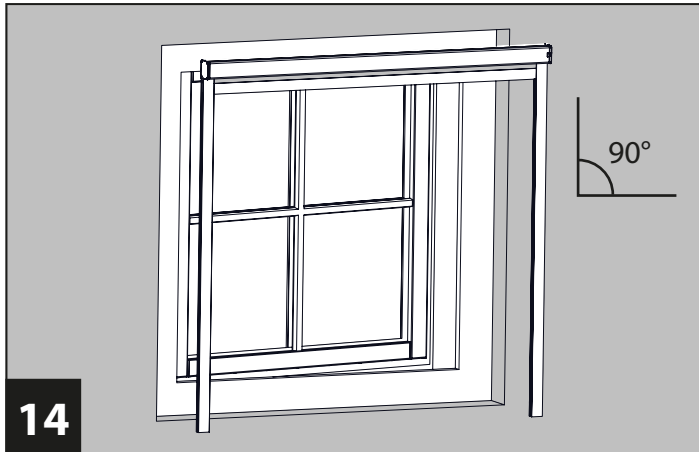
Bohren Sie das Schraubloch für die Führungsschienen **L** anhand der eingesetzten Endfüße **M** vor.



Schieben Sie beide Führungsschienen **L** vorab auf.

ACHTUNG:
Die Führungsschienen sind an die Lasche der Montagelöcher nur angesetzt und nicht arretiert. Heben Sie die Kassette und Führungsschienen hier bereits mit einer 2ten Person an.

Montage Insektenschutz-Rollo

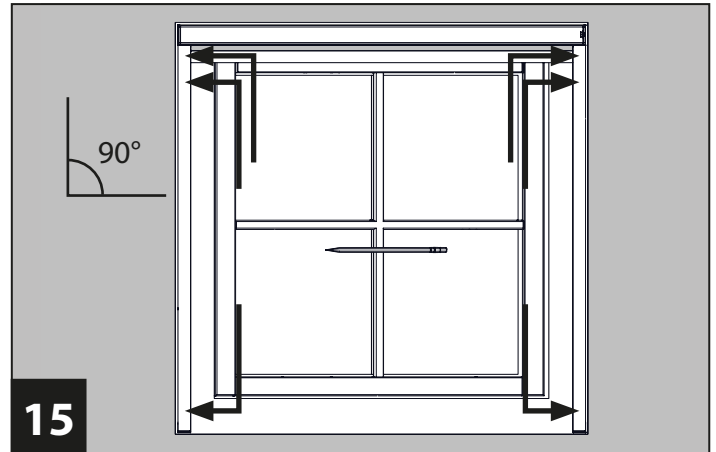


14

Bitten Sie ab diesem Montageschritt eine 2. Person um Mithilfe!

Setzen Sie den fertigen Insektenschutz in die Mauerlaibung ein und richten diesen im Winkel aus.

Verwenden Sie ggf. für die Führungsschienen eine Wasserwaage.

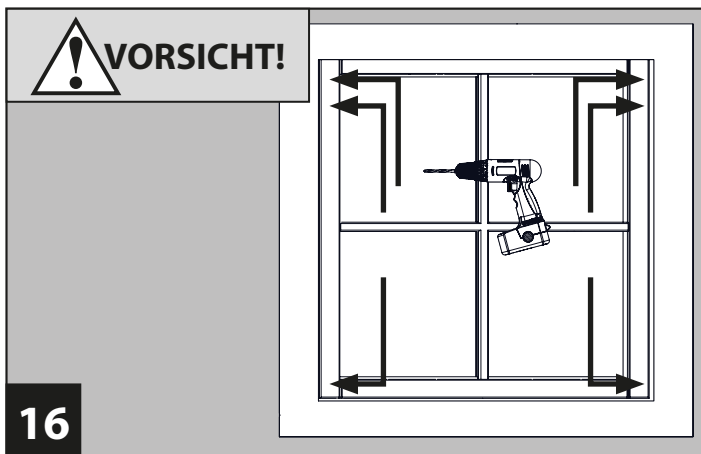


15

Zeichnen Sie nun alle Bohrlöcher durch die Führungsschienen an.

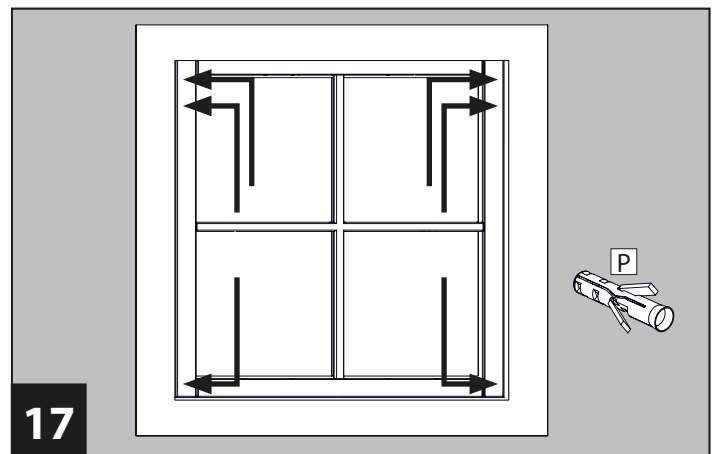
Es sind links und rechts jeweils 2 Markierungen oben und 1 Markierung unten.

Nehmen Sie danach den Insektenschutz heraus, nehmen die Führungsschienen wieder ab und legen alles zusammen sicher ab.



16

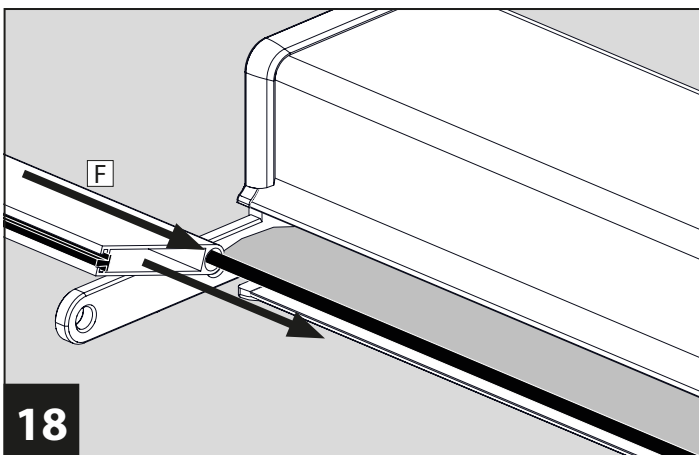
Bohren Sie die Schraublöcher an den markierten Stellen ca. 40-45 mm tief vor. Verwenden Sie dazu einen für den Untergrund passenden Bohrer der Größe $\varnothing 6$ mm.



17

Setzen Sie die Dübel **P** ein.

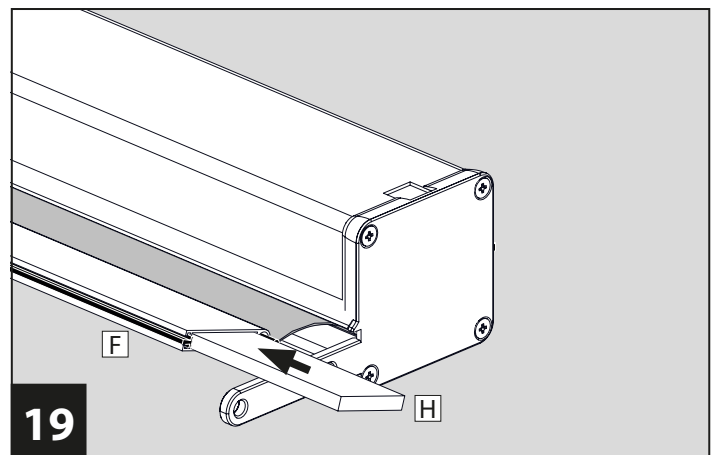
Hinweis: Je nach Untergrund ist eventuell anderes Montagematerial zu verwenden.



18

Schieben Sie die Griffleiste **F** über den Gewebestab auf.

Achten Sie darauf, dass die Gewichte nicht herausfallen.

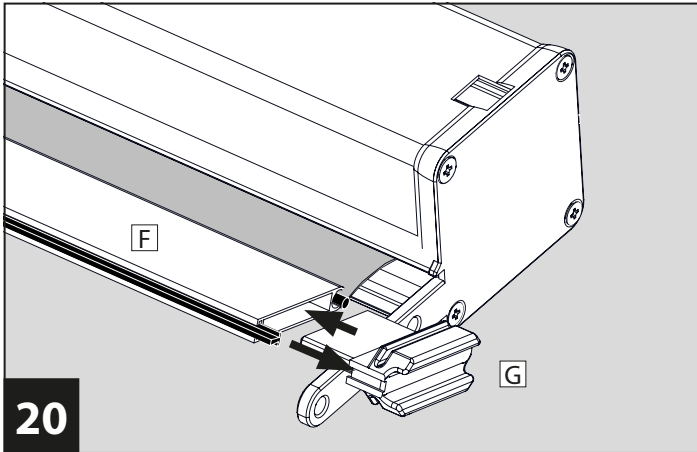


19

Schieben Sie die Gewichte **H** in die Griffleiste **F** ein.

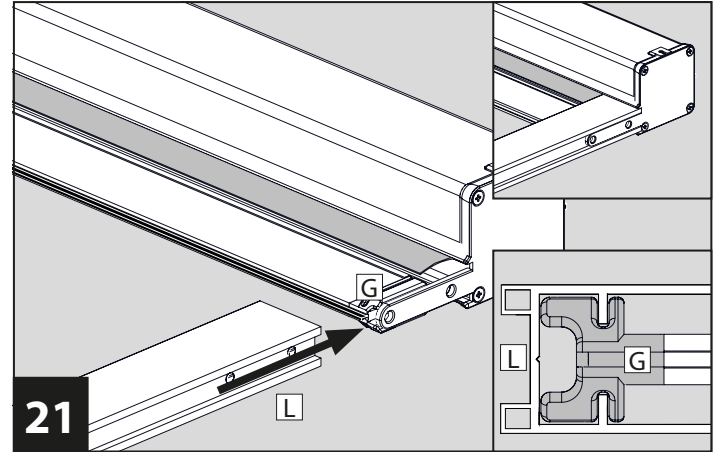
Verwenden Sie dabei nur so viele davon, dass diese nicht aus der Griffleiste **F** herauschauen und genügend Platz vorhanden ist, um die Slider **G**, wie im nachfolgenden Schritt beschrieben, einsetzen zu können.

Montage Insektenschutz-Rollo

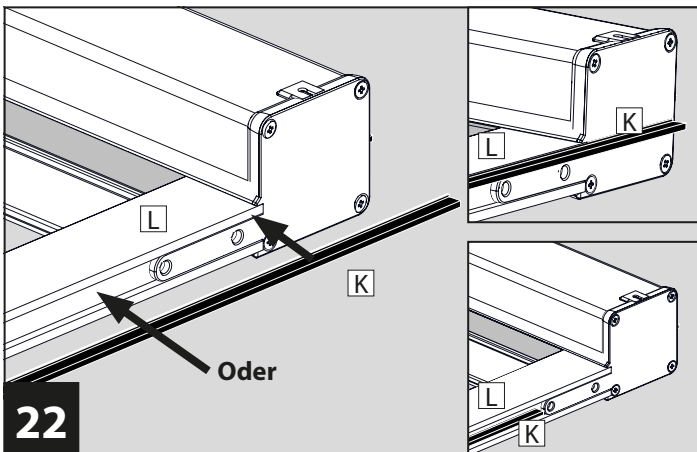


Setzen Sie nun links und rechts an der Griffleiste **F** die Slider **G** ein.

ACHTEN Sie dabei drauf, dass der Kanal für die Bürstendichtung nach unten zeigt.



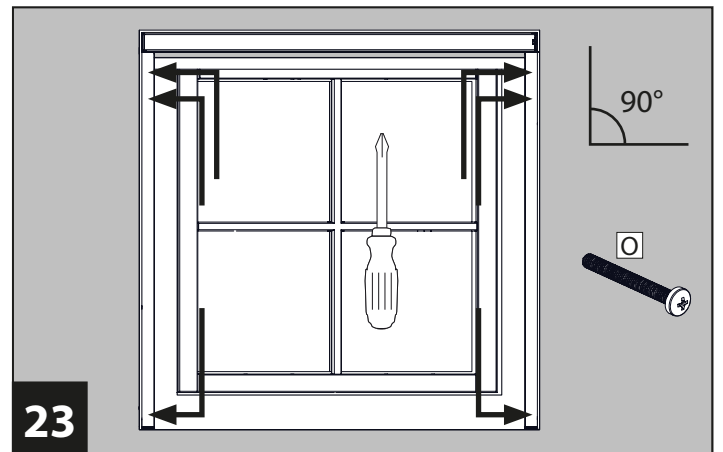
Schieben Sie die beiden Führungsschienen **L** erneut auf. Dabei werden die Slider **G** der Griffleiste mit eingefädelt. Siehe dazu auch Detailbild.



Optional:

Bei nicht planen (glatten) Wandoberflächen wie z. B. bei Reibe-/Rauputz kann alternativ als Abschluss die Bürstendichtung **K** aufgeklebt werden.

Kleben Sie dazu links und rechts entlang der Führungsschienen bis über die Endkappen die Bürstendichtung auf. Je nach Gegebenheiten genügt das Anbringen der Bürstendichtung auch nur im vertieften Kanal der Führungsschienen.



Setzen Sie den fertigen Insektenschutz wieder in die Mauerlaibung ein und richten diesen erneut aus. Entfernen Sie ggf. verwendete Klebebänder.

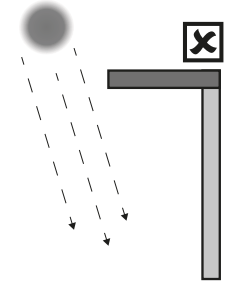
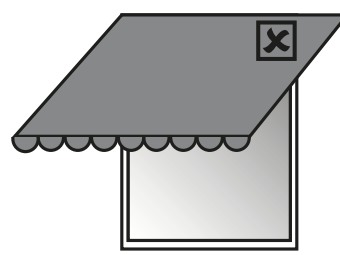
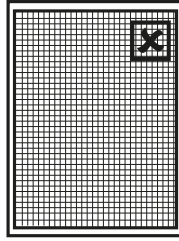
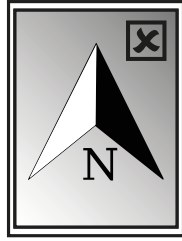
Das Rollo etwa 1/3 herunter fahren lassen, um das Einbringen der Schrauben zu erleichtern.

Befestigen Sie den Insektenschutz mit den Schrauben **O**.

Hinweis: Je nach Untergrund ist eventuell anderes Montagematerial zu verwenden.

Montage Solarpanel

Beachten Sie bei der Installation des Solarpanels die örtlichen Gegebenheiten. Das Solarpanel sollte nicht bei folgenden Situationen angebracht werden, da die Leistungsaufnahme durch den Sonneneinfall nicht gegeben oder reduziert ist. Somit kann gegebenenfalls auch keine vollständige Aufladung und Bedienung des Rohrmotors erfolgen.



Abschattung durch z. B. Bäume, Nordausrichtung, hinter Fenstern mit z. B. Insektenschutznetz oder getönten Scheiben, unter z. B. Markisen, unter Vorsprüngen wie z. B. Dachrinne.

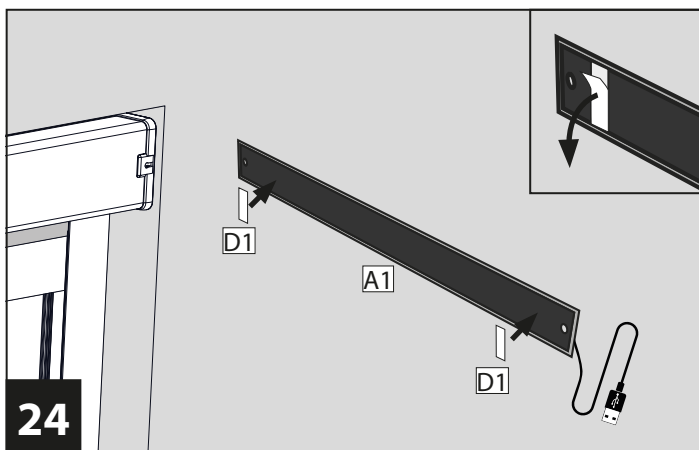


Prüfen Sie vor der Montage des Solarpanels den Untergrund auf versteckte Leitungen (z. B. Strom), damit diese bei Bohrvorgängen nicht beschädigt und/oder Personen verletzt werden. Achten Sie ebenso darauf, dass das Solarpanel während der Montage weder zerkratzt noch anderweitig beschädigt wird. Je nach Untergrund ist eventuell anderes Montagematerial zu verwenden.

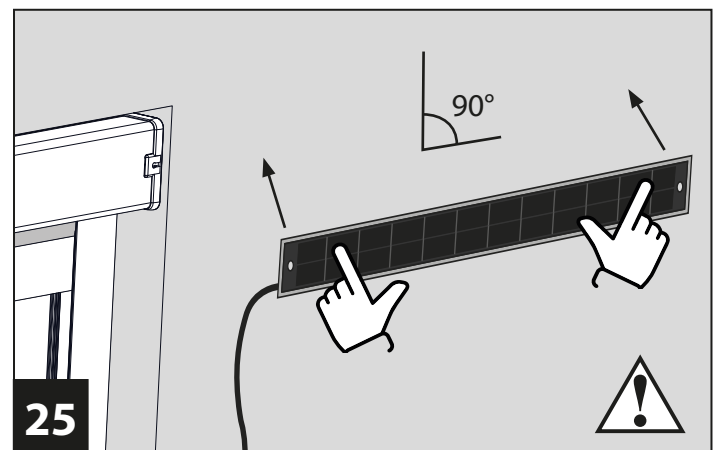


Optionale Befestigung zur Schraubbefestigung:

Das Solarpanel kann mit zwei der beiliegenden Klebepads **D1** befestigt werden. Dies ist jedoch nur auf glattem, staub- und fettfreiem Untergrund zu empfehlen.



Beachten Sie für die Positionierung des Solarpanels die Gesamtlänge des Anschlusskabels von ca. 250 cm. Kleben Sie auf die Rückseite des Solarpanels **A1** zwei Klebepads **D1** auf. Ziehen Sie die Schutzfolie von den Klebepads ab.



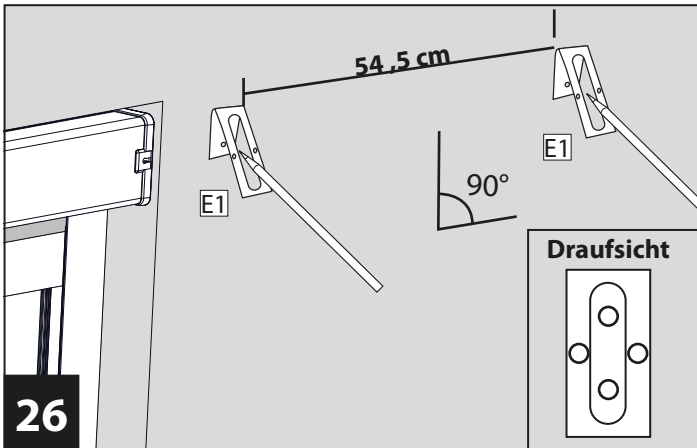
Beachten Sie für die Positionierung des Solar-Panels die Gesamtlänge des Anschlusskabels von ca. 250 cm. Solarpanel an gewünschter Position andrücken.

HINWEIS!

Drücken Sie dabei das Solarpanel nicht zu stark an.
Bruchgefahr!

Montage Solarpanel

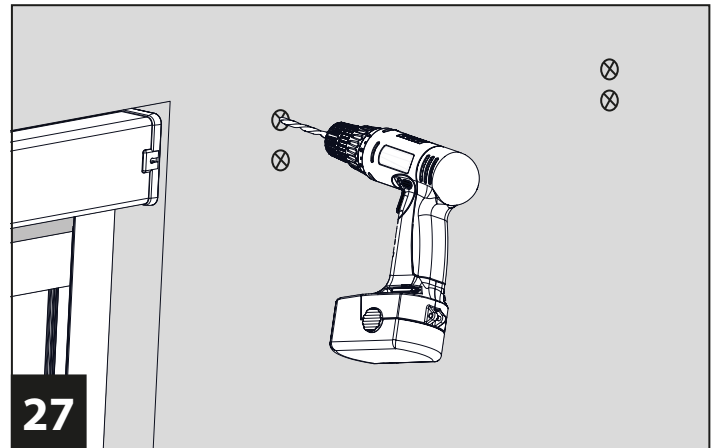
Schraubbefestigung Solar-Panel



26

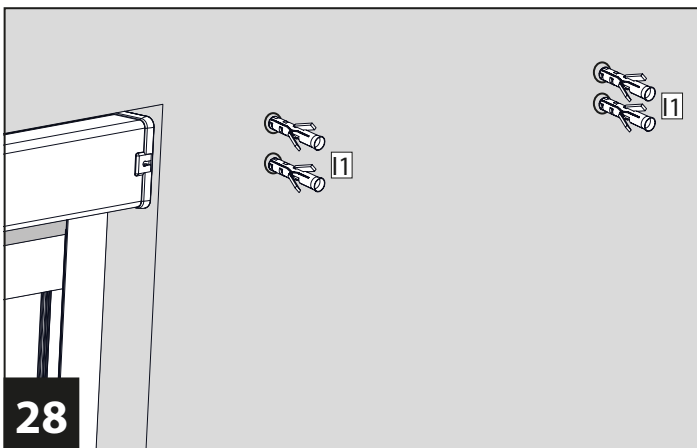
Beachten Sie die Gesamtlänge von ca. 250 cm des Anschlusskabels.

Zeichnen Sie die Bohrlöcher an der gewählten Position an. Es werden je Wandhalter E1 zwei Bohrlöcher benötigt.



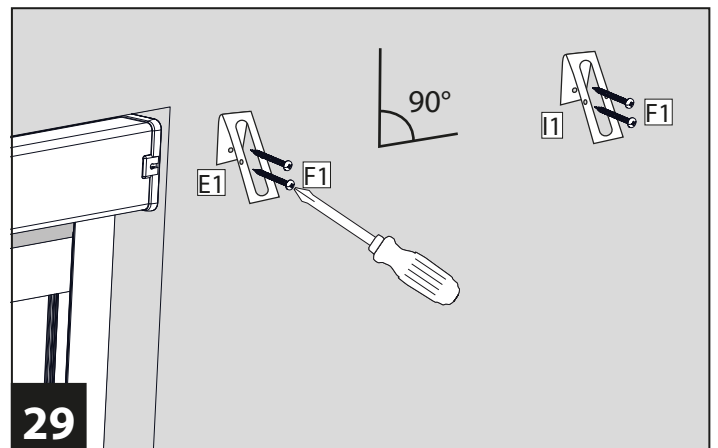
27

Bohren Sie die markierten Stellen min. 30 mm tief vor. Verwenden Sie dazu einen für den Untergrund und den beiliegendem Montagezubehör in Größe und Typ passenden Bohrer.



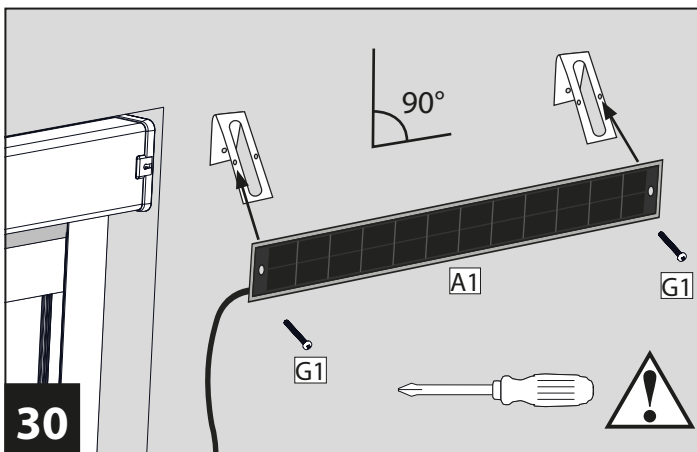
28

Setzen Sie die Dübel I1 ein.



29

Befestigen Sie die beiden Wandhalter E1 mit den Schrauben F1.



30

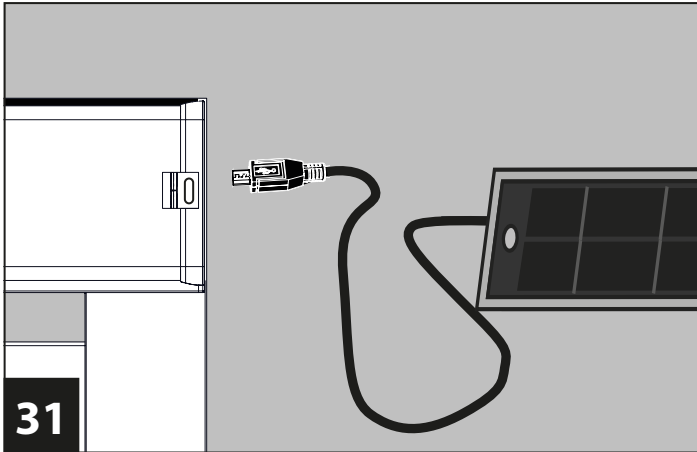
Befestigen Sie nun das Solarpanel A1 mit den Linsenkopfschrauben B1 an den beiden Wandhaltern. Dabei wird an den Wandhalter immer das außen liegende Schraubloch verwendet.

HINWEIS!

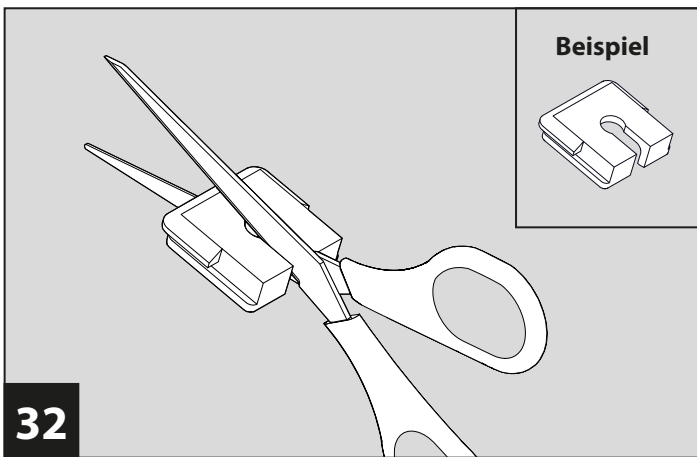
Ziehen Sie die Schrauben nicht zu fest an, da dadurch das Solarpanel brechen kann und somit unwiderruflich defekt ist.

Rollomotor aufladen

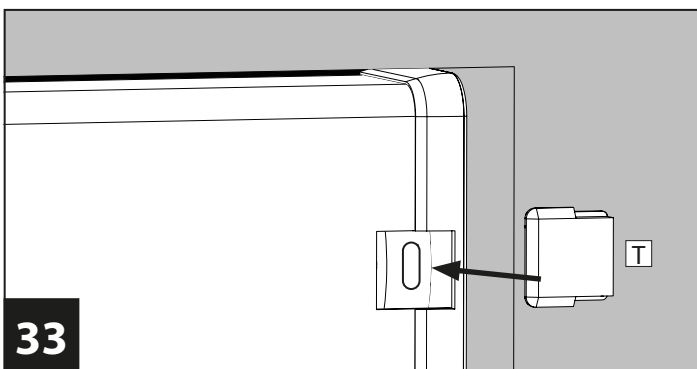
Aufladen per Solarpanel



Verbinden Sie den USB-C-Stecker des Solarpanels mit dem Rohrmotor.



Es werden insgesamt drei Gummikappen **T** zum Schutz vor direkter Nässe mitgeliefert. Davon kann eine Gummikappe z. B. mit einer Schere so zugeschnitten werden, dass die Gummikappe um das Kabel passt und damit zusätzlich die Lade-Aussparung am Rollo verschlossen werden kann.



Wird kein Ladevorgang durchgeführt, kann die Aussparung an der Rollokassette mit der geschlossenen Gummikappe **T** verschlossen werden (z. B. zum Schutz im Winter bei Nichtgebrauch).



Die Ladezeit bei Verwendung des Solar-Panels beträgt ca. 2 Tage und kann je nach Sonneneinstrahlung auch länger dauern (siehe auch Technische Daten auf Seite 8). Ein Betrieb während des Ladevorganges ist jederzeit möglich, verlängert jedoch auch die Ladezeit.

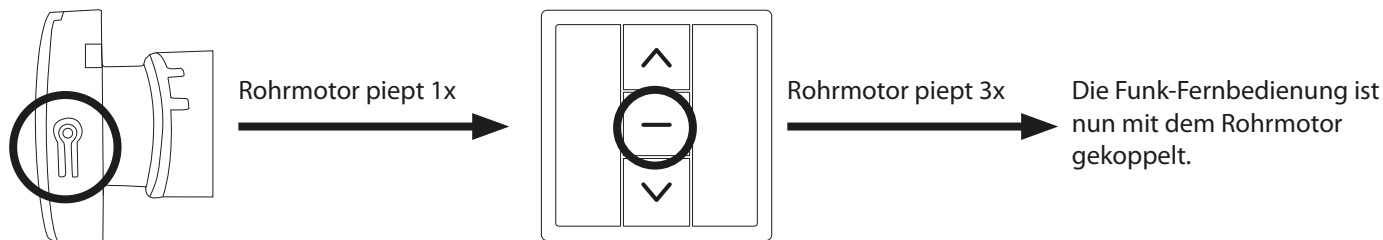
Aufladen per Universal-Ladegerät



Der Rollomotor kann alternativ auch mit einem Universal-Ladegerät mit USB-C-Anschluss aufgeladen werden. Beachten Sie dazu die Herstellerangaben des Ladegerätes und prüfen Sie unabhängig von der gewählten Stromquelle, ob die Stromart und Netzspannung mit den Angaben des Rollomotors übereinstimmen. Siehe dazu auch die technischen Daten auf Seite 8.

Funk-Fernbedienung mit Motor koppeln

Die Funk-Fernbedienung wird wie folgt mit dem Rohrmotor gekoppelt.



Drücken Sie am Rohrmotor-Kopf die Taste 2 Sekunden lang und lassen die Taste wieder los.

Drücken Sie innerhalb von 10 Sekunden die mittlere Taste 2 Sekunden lang und lassen dann die Taste wieder los.

Start-/Endpunkte setzen

Durch Drücken der Auf- oder Abwärtstaste an der Funk-Fernbedienung fährt der Insektenschutz-Rollo zur jeweiligen Start- bzw. Endposition und stoppt nach Erreichen dieser.

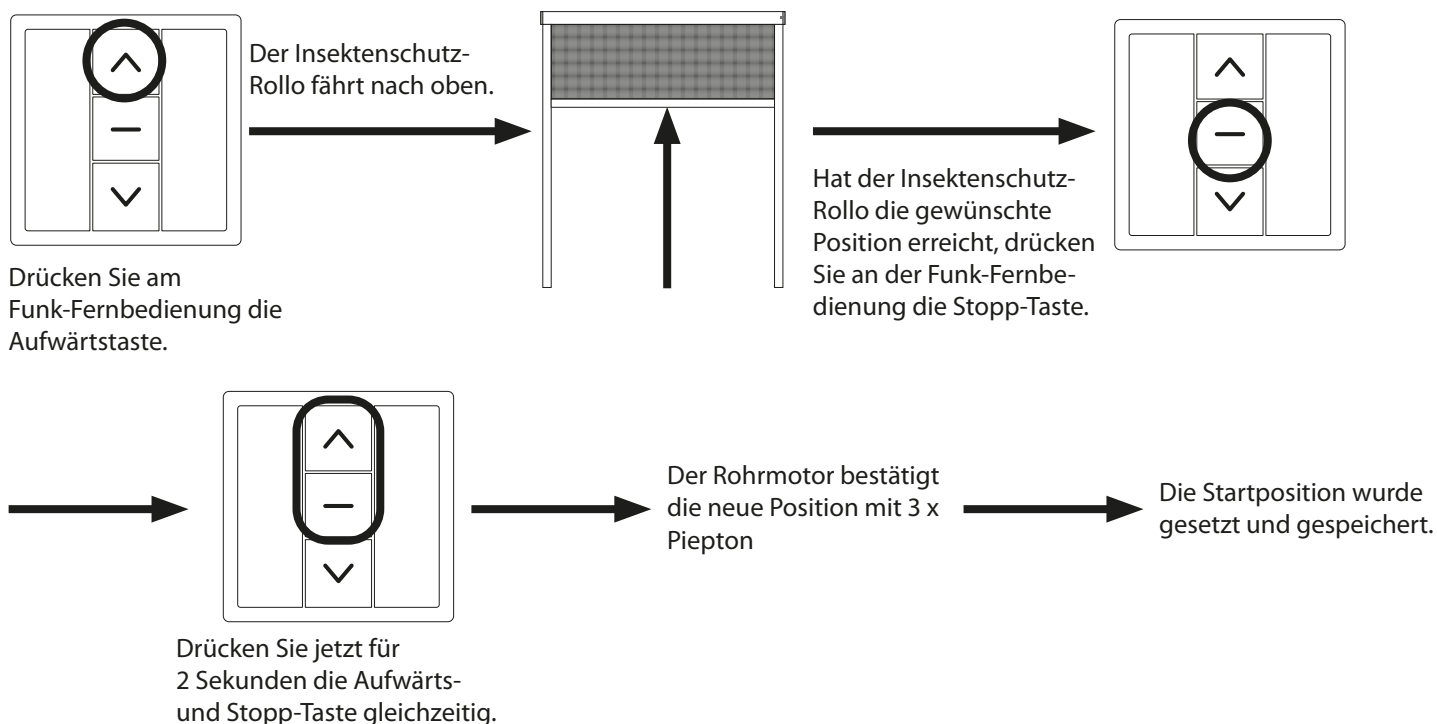


Bewegt sich der Insektenschutz-Rollo bei einmaligem Tastendruck für Aufwärts oder Abwärts nur ruckartig, halten Sie die Auf-/Abwärtstaste ca. 2 Sekunden gedrückt. Der Insektenschutz-Rollo läuft dann kontinuierlich. Dies kann, wie im Kapitel „Motor Laufeigenschaften ändern“ auf Seite 23 beschrieben, umgestellt werden.

Stoppt der Insektenschutz-Rollo automatisch, jedoch stimmen die Positionen nicht, so stellen Sie die Start-/Endpunkte wie unter Kapitel „Start-/Endpunkt ändern/anpassen“ auf Seite 22 neu ein.

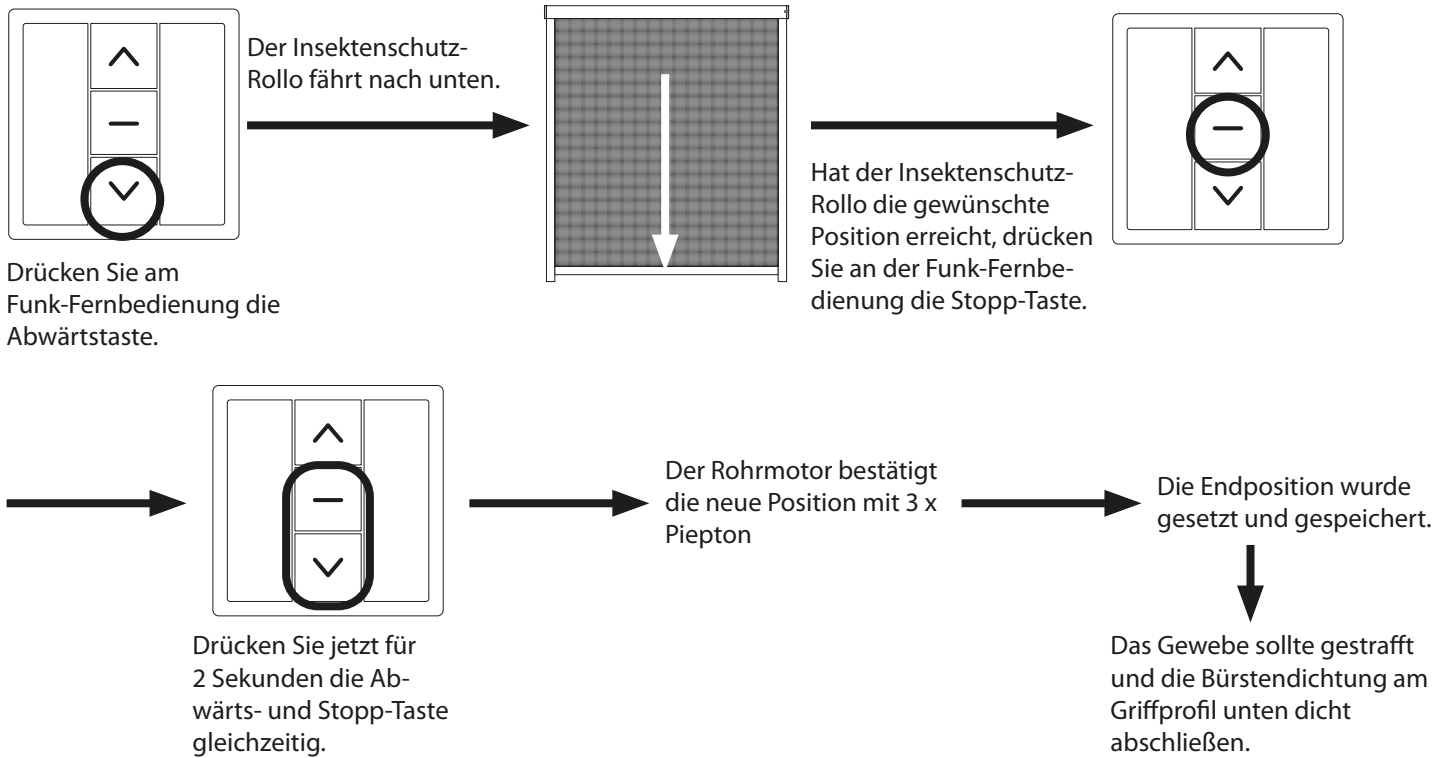
Ist kein Start- und Endpunkt für den Insektenschutz-Rollo vorhanden, so sind diese als Ersteinrichtung wie folgt festzulegen. Dabei ist zwischen den einzelnen Schritten das Zeitfenster von max. 10 Sekunden einzuhalten, da ansonsten von vorne begonnen werden muss.

Startpunkt festlegen



Start-/Endpunkte setzen

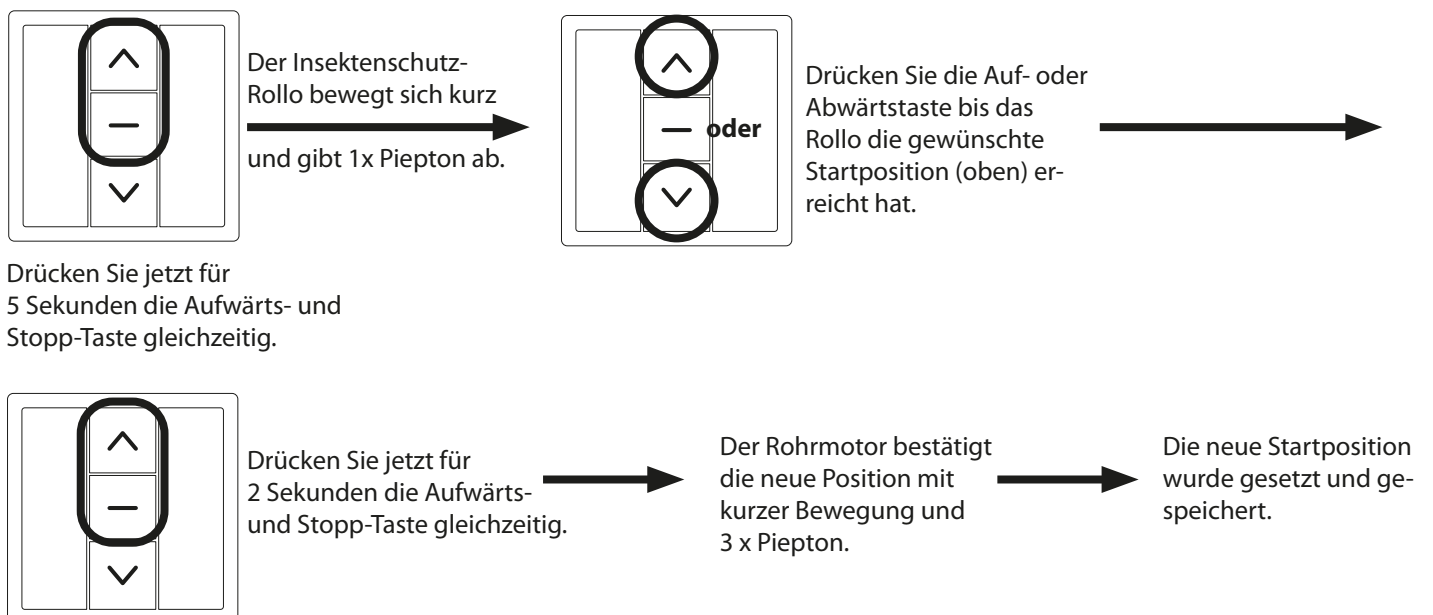
Endpunkt festlegen



Startpunkt ändern/anpassen

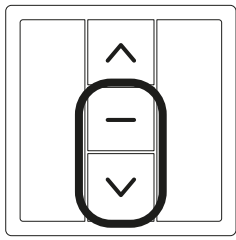
Sind der bestehende Start- und/oder Endpunkt nicht zufriedenstellend, so können diese nachträglich geändert/angepasst werden. Gehen Sie dazu wie folgt vor:

Startpunkt ändern/anpassen

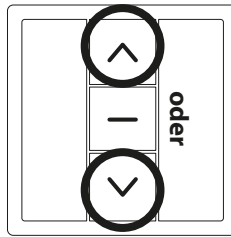


Endpunkte ändern/anpassen

Endpunkt ändern/anpassen

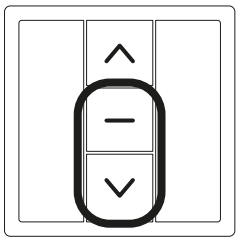


Das Insektenschutz-Rollo bewegt sich kurz und gibt 1x Piepton ab.



Drücken Sie die Auf- oder Abwärtstaste bis das Rollo die gewünschte Startposition (unten) erreicht hat.

Drücken Sie jetzt für 5 Sekunden die Abwärts- und Stopp-Taste gleichzeitig.



Drücken Sie jetzt für 2 Sekunden die Abwärts- und Stopp-Taste gleichzeitig.

Der Rohrmotor bestätigt die neue Position mit kurzer Bewegung und 3 x Piepton.

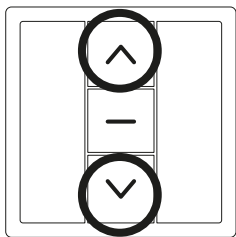
Die neue Endposition wurde gesetzt und gespeichert.

Motor-Laufeigenschaft anpassen

Der Rohrmotor verfügt über zwei Laufeigenschaften. Diese machen sich wie folgt bemerkbar:

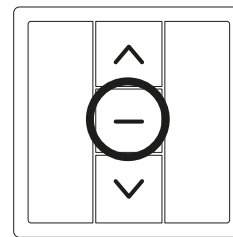
1. Auf- oder Abwärtstaste drücken --> Das Insektenschutz-Rollo macht kurze, ruckartige Bewegungen (dient auch zur Feinabstimmung beim Einstellen der Endpunkte)
2. Auf- oder Abwärtstaste drücken --> Das Insektenschutz-Rollo fährt kontinuierlich bis zum eingestellten Endpunkt

Bewegt sich das Insektenschutz-Rollo bei einmaligem Tastendruck für Aufwärts oder Abwärts nur ruckartig, so kann durch nachfolgende Einstellungen auf eine kontinuierliche Fahrt umgestellt werden.



Drücken Sie für 5 Sekunden die Ab- und Aufwärts-Taste gleichzeitig.

Der Rohrmotor bewegt sich kurz.



Drücken Sie 1 Sekunde lang die Stopp-Taste.

Der Rohrmotor bewegt sich kurz 2x und gibt 3x Piepton ab.

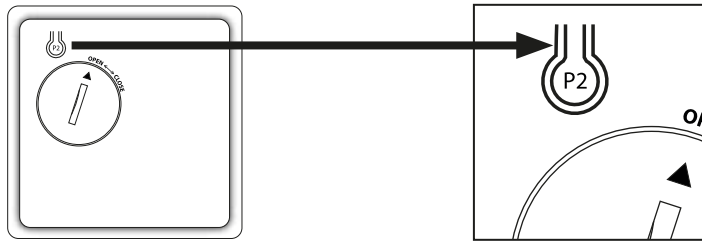
Kontinuierlicher Lauf ist eingestellt und gespeichert.



Um vom kontinuierlichen Lauf in den „ruckartigen“ Lauf umzuschalten, wiederholen Sie diesen Ablauf.

Zusätzliche Funk-Fernbedienung koppeln

Für die Kopplung einer zusätzlicher Funk-Fernbedienung, z. B. für die Bedienung von zwei Rollos mit einer Funk-Fernbedienung, wird die auf der Rückseite angebrachte „P2“-Taste benötigt.

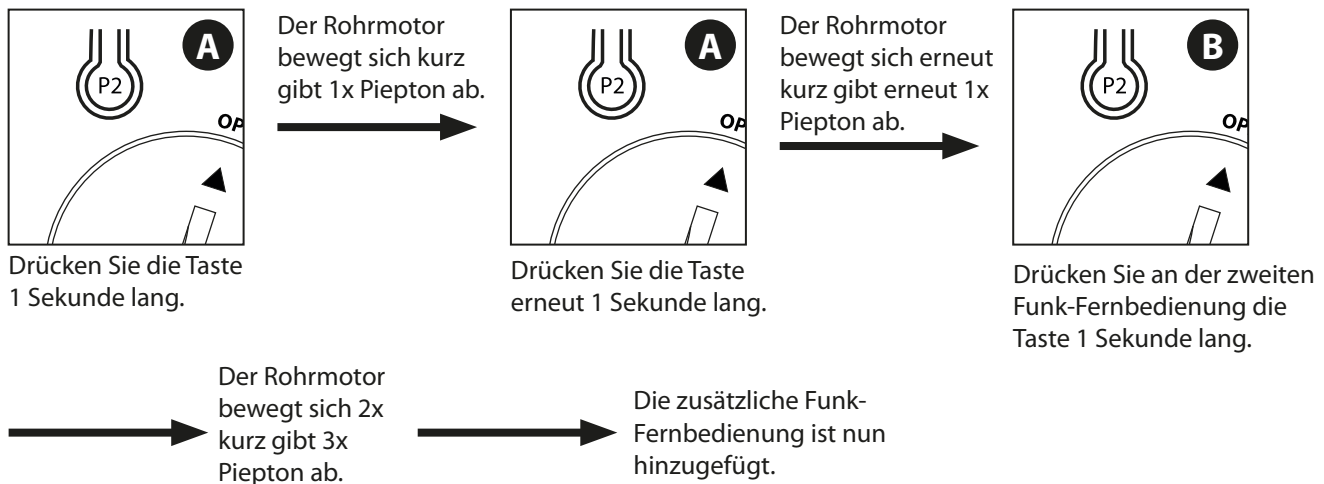


Für die Kopplung einer zusätzlicher Funk-Fernbedienung führen Sie folgende Schritte aus.

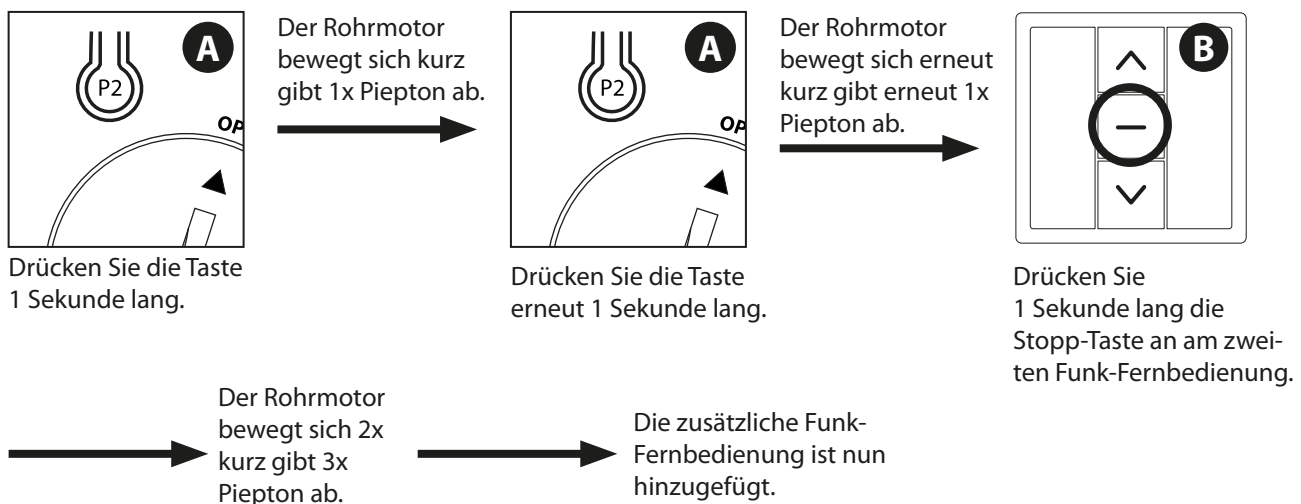
Dazu ist die bereits gekoppelte Funk-Fernbedienung mit **A** gekennzeichnet.

Die noch zu koppelnde Funk-Fernbedienung wird hier mit **B** gekennzeichnet.

Methode 1



Methode 2



Wandhalterung Funk-Fernbedienung anbringen



Prüfen Sie vor der Montage der Wandhalterung für die Funk-Fernbedienung den Untergrund auf versteckte Leitungen (z. B. Strom), damit diese bei Bohrvorgängen nicht beschädigt und/oder Personen verletzt werden.

Je nach Untergrund ist eventuell anderes Montagematerial zu verwenden.



Optionale Befestigung zur Schraubbefestigung:

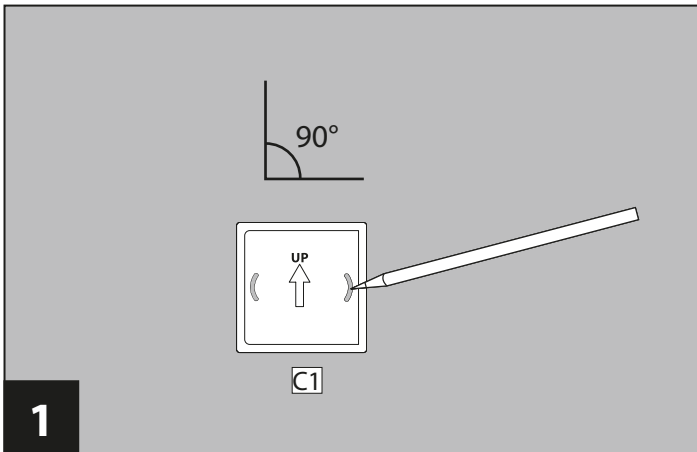
Die Funk-Fernbedienung kann mit zwei der beiliegenden Klebepads **D1** befestigt werden.

Dies ist jedoch nur auf glattem, staub- und fettfreiem Untergrund zu empfehlen.

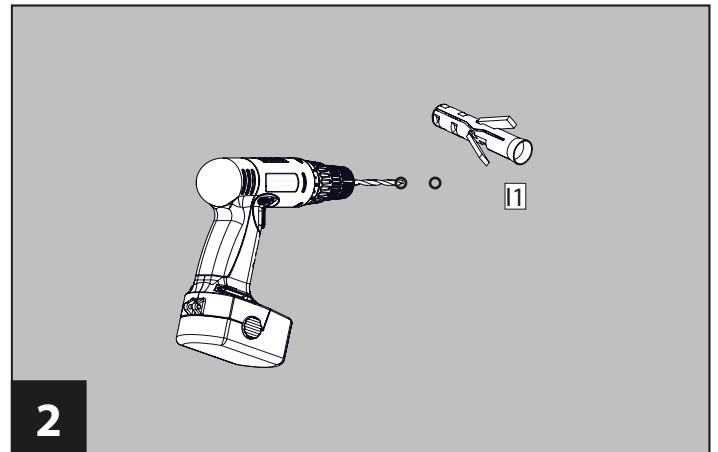
Dabei werden die beiden Klebepads rückseitig am Halter **C1** aufgeklebt.

Danach Schutzfolie von den Klebepads anziehen und Halter an gewünschter Position anbringen.

Dies entspricht der gleichen Vorgehensweise wie bereits beim Solar-Panel auf Seite 18.

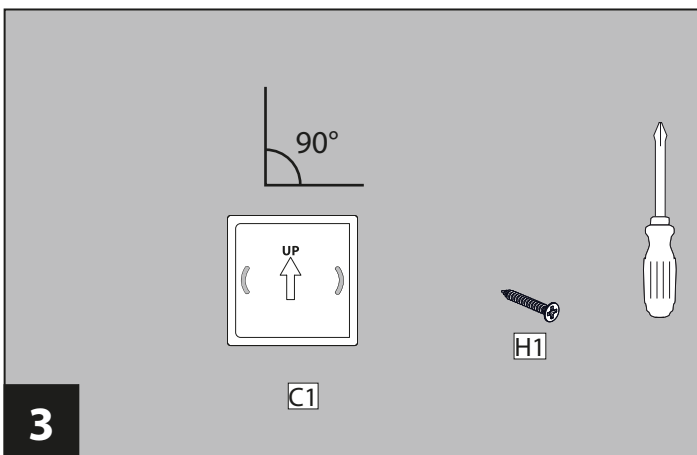


Zeichnen Sie an der gewünschten Position die Bohrlöcher unter Zuhilfenahme des Halters **C1** an.

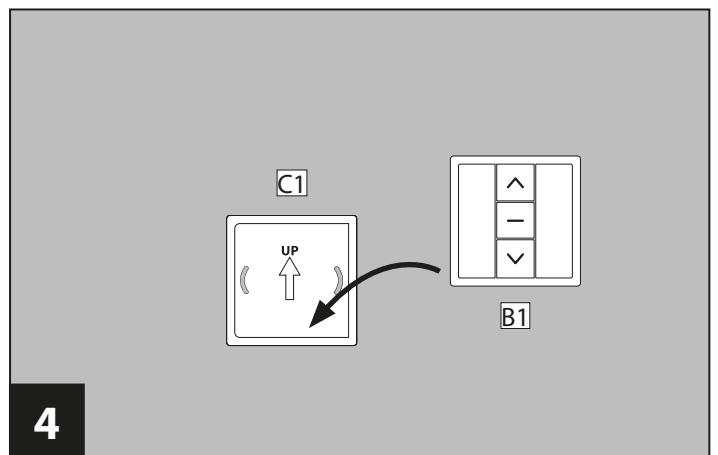


Bohren Sie die markierten Stellen 30 mm tief vor und setzen danach die Dübel **D1** ein.

Verwenden Sie dazu einen für den Untergrund passenden Bohrer der Größe \varnothing 6 mm.



Befestigen Sie den Halter **C1** mit den Schrauben **H1**.



Der Funk-Fernbedienung **B1** kann nun in den Halter **C1** eingesetzt werden.

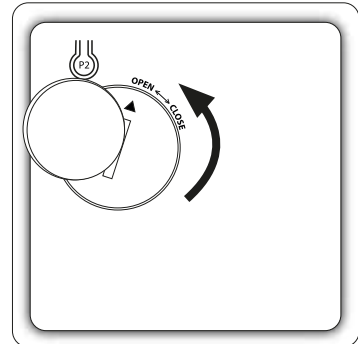
Batterie einlegen/wechseln



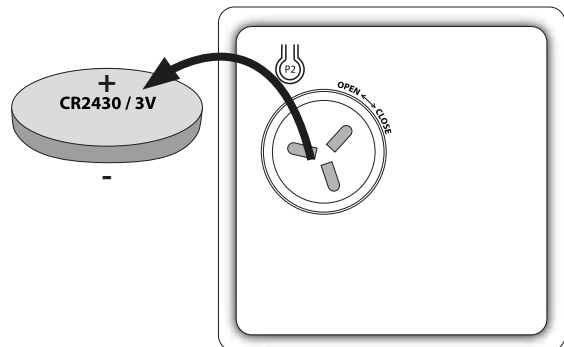
Beachten Sie auch die Herstellerhinweise der Batterie.

Zum Einlegen/Wechseln der Batterie der Funk-Fernbedienung gehen Sie wie folgt vor:

1. Batteriefach rückseitig durch Drehen gegen den Uhrzeigersinn entriegeln und Deckel abnehmen.
Bei Schwergängigkeit kann eine Münze oder beiliegender
2. Batteriefach-Öffner verwendet werden.

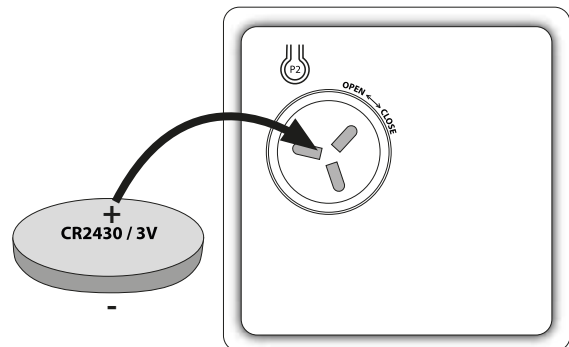
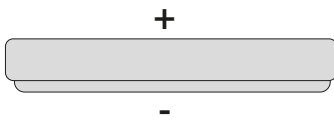


3. Alte Batterie herausnehmen.



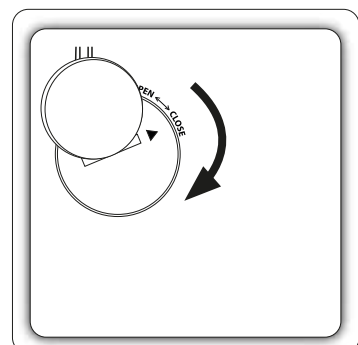
4. Neue Batterie gleichen Typs (CR2430 / 3V) einsetzen (nicht im Lieferumfang enthalten).

ACHTEN Sie auf die richtige Polarität.
Den Batterietyp finden Sie auch auf 8.



- + = Plus, positive Polarität
- = Minus, negative Polarität

5. Batteriefach-Deckel aufsetzen und durch Drehen im Uhrzeigersinn verriegeln.



Problembehandlung

Muss ich meinen Insektenschutz selbst zuschneiden?	Ja. Es handelt sich um einen Selbst-Bausatz, welcher z. B. auch auf die gewünschte Größe gekürzt werden kann.
Welches Werkzeug benötige ich zur Montage des Insektenschutzes?	Sie benötigen mindestens einen Zollstock (Maßband), Gehringlade, Metallsäge, Bleistift, Cuttermesser, Bohrmaschine, Bohrer und einen Kreuzschlitzschraubendreher. Optional kann ein Klebeband benötigt werden.
Umfasst der Lieferumfang auch Montagezubehör?	Ja. Alle benötigten Teile zur Montage sind im Lieferumfang enthalten. Je nach Untergrund (z. B. Vollwärmeschutz) ist evtl. anderes Montagematerial nötig.
Wie lange benötige ich für die Montage des Insektenschutzes?	Die Montage des Bausatzes nimmt, je nach handwerklichem Geschick, in etwa 90-120 Minuten ohne Inbetriebnahme in Anspruch.
Gibt es eine Mindestgröße des Insektenschutzes?	Ja. Der Bausatz kann in der Breite auf minimal 60 cm gekürzt werden.
Von wo bis wo muss ich messen?	Gemessen wird von Mauerlaibung zu Mauerlaibung. In unserer Montageanleitung in Schritt 1 wird dieser Vorgang gut erläutert.
Können Einzelteile zusätzlich nachbestellt werden?	Nein, zusätzliche Einzelteile können leider nicht nachbestellt werden.
Kann der Insektenschutz auch im Winter montiert bleiben?	Ja. Das Produkt besteht aus wetterfesten Materialien und kann daher auch im Winter montiert bleiben. Verschließen Sie dabei immer den USB-Anschluss mit der mitgelieferten (geschlossenen) Abschlusskappe.
Wer hilft mir bei Fragen zur Montage?	Hier steht Ihnen unser Kundenservice unter +49 (0)9805-93331981 zur Verfügung. Gerne können Sie uns auch über unser Supportformular unter www.hecht-international.com eine Nachricht senden.

Reinigung

Unsachgemäße Reinigung kann zu Beschädigungen des Insektenschutzes führen.

Verwenden Sie zur Reinigung der Führungsschienen und Rollokassette (außen) nur ein feuchtes Tuch mit milden Reinigungsmitteln. Das Gewebe können Sie mit einem Staubsauger (Bürstenaufsatz) oder Handbesen von Staub befreien. Verwenden Sie keine scharfen oder metallischen Gegenstände wie Messer, harte Spachtel und dergleichen, diese können die Oberflächen beschädigen.

Demontage

Zur Demontage des Insektenschutzes entfernen sie die Schrauben der Führungsschienen und/oder des Solarpanels. Bitten Sie eine weitere Person um Mithilfe, die den Insektenschutz festhält, um ein Abstürzen zu verhindern, bis dieser vollkommen vom Untergrund gelöst ist. Nehmen Sie den Insektenschutz vorsichtig aus der Mauerlaibung heraus.

Aufbewahrung

Lagern Sie den Insektenschutz wetter- und sonnengeschützt ein.

Lagern Sie den Insektenschutz so ein, dass dieser sich nicht verformen oder beschädigt werden kann.

Service

Sollte trotz aller Kontrollen der Insektenschutz beschädigt oder unvollständig sein, so wenden Sie sich bitte an die nachfolgende Serviceadresse. Hier wird Ihnen auch bei Fragen geholfen, welche durch das Kapitel „Problembehandlung“ auf Seite 27 nicht beantwortet werden können.

Hotline

+49 (0)9805-93331981

Web

www.hecht-international.com

Downloads

Eine Leistungserklärung LE010_2022 und die EG-Konformitätserklärungen für den in dieser Betriebsanleitung (auch Montage-/Bedienungsanleitung) betreffenden Insektenschutz kann unter folgender Internet-Adresse heruntergeladen werden.

www.hecht-international.com/LE010_2022

Anschrift

hecht international GmbH
Im Herrmannshof 10
91595 Burgoberbach
GERMANY

Entsorgung Elektrischer Insektenschutzrollo Solar

Entsorgen Sie den Insektenschutz gemäß den in Ihrem Land geltenden Vorschriften zur Entsorgung.

Hinweis- und Informationspflichten WEEE-Richtlinie 2012/19 / EU



Das Symbol mit der durchgestrichenen Mülltonne bedeutet, dass Elektro- und Elektronikgeräte nicht zusammen mit dem Hausmüll entsorgt werden dürfen. Verbraucher sind gesetzlich dazu verpflichtet, Elektro- und Elektronikgeräte am Ende ihrer Lebensdauer einer vom unsortierten Siedlungsabfall getrennten Erfassung zuzuführen.

Auf diese Weise wird eine umwelt- und ressourcenschonende Verwertung sichergestellt.

Batterien und Akkumulatoren, die nicht fest vom Elektro- oder Elektronikgerät umschlossen sind und zerstörungsfrei entnommen werden können, sind vor der Abgabe des Geräts an einer Erfassungsstelle von diesem zu trennen und einer vorgesehenen Entsorgung zuzuführen. Das Gleiche gilt für Lampen, die zerstörungsfrei aus dem Gerät entnommen werden können.

Elektro- und Elektronikgerätebesitzer aus privaten Haushalten können diese bei den Sammelstellen der öffentlich-rechtlichen Entsorgungsträger oder bei den von den Herstellern bzw. Vertriebern im Sinne der WEEE-Richtlinie 2012/19 / EU eingerichteten Sammelstellen abgeben. Die Abgabe von Altgeräten ist unentgeltlich.

Rücknahmepflichtig sind Händler mit einer Verkaufsfläche von mindestens 400 m² für Elektro- und Elektronikgeräte. Das Gleiche gilt für Lebensmittelhändler mit einer Gesamtverkaufsfläche von mindestens 800 m², sofern sie dauerhaft oder zumindest mehrmals im Jahr Elektro- und Elektronikgeräte anbieten. Ebenso rücknahmepflichtig sind Fernabsatzhändler mit einer Lagerfläche von mindestens 400 m² für Elektro- und Elektronikgeräte oder einer Gesamtlagerfläche von mindestens 800 m². Generell haben Vertrieber die Pflicht, die unentgeltliche Rücknahme von Altgeräten durch geeignete Rücknahmemöglichkeiten in zumutbarer Entfernung zu gewährleisten.

Verbraucher haben die Möglichkeit zur unentgeltlichen Abgabe eines Altgeräts bei einem rücknahmepflichtigen Vertrieber, wenn sie ein gleichwertiges Neugerät mit einer im Wesentlichen gleichen Funktion erwerben. Diese Möglichkeit besteht auch bei Lieferungen an einen privaten Haushalt. Im Fernabsatzhandel beschränkt sich die Möglichkeit einer unentgeltlichen Abholung bei Erwerb eines Neugeräts auf Wärmeüberträger, Bildschirmgeräte und Großgeräte, die mindestens eine Außenkante mit einer Länge von mehr als 50 cm besitzen. Der Vertrieber hat den Verbraucher bei Abschluss des Kaufvertrags bezüglich einer entsprechenden Rückgabeabsicht zu befragen. Abgesehen davon können Verbraucher bis zu drei Altgeräte einer Geräteart bei einer Sammelstelle eines Vertriebers unentgeltlich abgeben, ohne dass dies an den Erwerb eines Neugeräts geknüpft ist. Allerdings dürfen die Kantenlängen der jeweiligen Geräte 25 cm nicht überschreiten.

Elektro- und Elektronikgeräte der Informations- und Kommunikationstechnik, wie zum Beispiel Computer oder Smartphones, enthalten häufig personenbezogene Daten. Verbraucher sind selbst dafür verantwortlich, diese vor der Abgabe der Geräte zu löschen.



Hinweis- und Informationspflichten Batterierichtlinie 2006/66/EG

Batterien und Akkus dürfen nicht zusammen mit dem Hausmüll entsorgt werden. Verbraucher sind gesetzlich dazu verpflichtet, Batterien und Akkus einer getrennten Sammlung zuzuführen.

Batterien und Akkus können unentgeltlich bei einer Sammelstelle Ihrer Gemeinde/Ihres Stadtteils oder im Handel abgegeben werden, damit sie einer umweltschonenden Entsorgung sowie einer Wiedergewinnung von wertvollen Rohstoffen zugeführt werden können. Bei einer unsachgemäßen Entsorgung können giftige Inhaltsstoffe in die Umwelt gelangen, die gesundheitsschädigende Wirkungen auf Menschen, Tiere und Pflanzen haben.

In Elektrogeräten enthaltene Batterien und Akkus müssen nach Möglichkeit getrennt von ihnen entsorgt werden. Geben Sie Batterien und Akkus nur in entladene Zustand ab.

Verwenden Sie wenn möglich wiederaufladbare Batterien anstelle von Einwegbatterien.

Kleben Sie bei lithiumhaltigen Batterien und Akkus vor der Entsorgung die Pole ab, um einen äußeren Kurzschluss zu vermeiden. Ein Kurzschluss kann zu einem Brand oder einer Explosion führen.

Batterien mit erhöhtem Schadstoffgehalt sind zudem mit den folgenden Zeichen gekennzeichnet:

Cd = Cadmium, Hg = Quecksilber, Pb = Blei



Denken Sie an den Umweltschutz. Entsorgen Sie die Verpackung sortenrein.
Geben Sie Pappe und Karton zum Altpapier, Folien in die Wertstoff-Sammlung.

WEEE Reg-Nr. DE78503180

Garantiekarte

Produktbezeichnung: Elektrischer Insektenschutzrollo Solar

Seriennummer: A1296

Kenncode Produkttyp: 101831_LE010_2022

Verwendungszweck: Insektenschutz zur Anbringung im Außenbereich für den Hausgebrauch

Produktnummer: P01452

Größe: 80x160 cm 100x160 cm 110x220 cm 130x160 cm 160x160 cm (bitte ankreuzen)

Dokumentnummer: V2/2023-101831

gekauft bei: _____

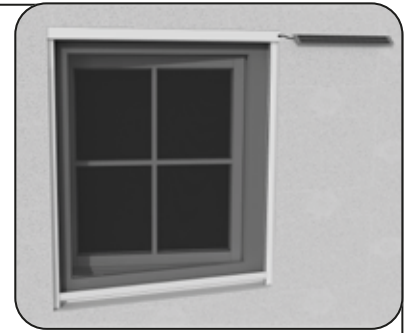
gekauft am: _____

Kontaktdaten: hecht international GmbH | Im Herrmannshof 10 | 91595 Burgoberbach | GERMANY

+49 (0)9805-93331981

www.hecht-international.com

Bewahren Sie diese Garantiekarte für spätere Fragen/Reklamationen sorgfältig auf!



Garantiebedingungen

Die hecht International GmbH, im Herrmannshof 10, 91595 Burgoberbach, gewährt Ihnen als Verbraucher eine Garantie von drei (3) Jahren, beginnend mit dem Rechnungsdatum. Unberührt davon bestehen Ihre gesetzlichen Gewährleistungsrechte der Nacherfüllung, der Rücktritt oder die Minderung sowie Schadensersatz (§ 437 BGB).

Unsere Garantie erstreckt sich auf durch Material- oder Fabrikationsfehler hervorgerufene Sachmängel.

Im Falle eines Garantieanspruchs kontaktieren Sie uns bitte vorab über unser Kontaktformular per E-Mail. Bitte teilen Sie hierbei, am besten durch beigefügte Bilder, den Mangel mit. Unser Service-Team wird Ihnen im Falle des Vorliegens eines Material- oder Herstellungsfehlers entweder Ersatz liefern oder eine Gutschrift anbieten.

Ausgeschlossen von der Garantie sind Mängel, die auf eine unsachgemäße Handhabung oder Überbeanspruchung des Produkts durch falsche Montage/Installation bzw. Nichtbeachtung der Montage-/Bedienungsanleitung zurückzuführen sind. Ebenso ist der Verschleiß bzw. Verwendung nicht geeigneter Zubehörteile und Schäden durch ausgelaufene Batterien nicht von der Garantie umfasst. Produkte an denen bereits eigene Reparaturversuche oder auch Änderungen unternommen wurden, können auch nicht im Rahmen der Garantie behandelt werden.

Sofern ein Garantiefall vorliegt und wir den Austausch vornehmen, beginnt die Garantiezeit ab dem Moment des Erhalts der ersatzgelieferten Ware nicht neu zu laufen. Die Garantiezeit endet also, unabhängig von etwaigen Garantiefällen, stets mit Ablauf der 3 Jahre, gerechnet ab dem Rechnungsdatum.

Falls kein Garantiefall vorliegt, behalten wir uns vor, eine pauschale Bearbeitungsgebühr in Höhe von 20,00 € zu erheben. Dies gilt nicht, wenn und solange Sie sich bei Mängelansprüchen neben der Garantie auf Ihr gesetzliches Gewährleistungsrecht (gesetzliche Sachmangelhaftungsansprüche verjähren gemäß § 438 I Nr. 3 BGB in 2 Jahren) berufen können. In diesem Fall behalten wir uns jedoch vor, den uns entstandenen Aufwand im Wege des Schadensersatzes geltend zu machen, wenn wir für den Mangel nicht verantwortlich sind und Sie bei der im Rahmen Ihrer Möglichkeiten gebotenen Überprüfung hätten feststellen können, dass Sie selbst für die Ursachen des Mangels verantwortlich sind.

© Copyright
Nachdruck oder Vervielfältigung (auch auszugsweise)
nur mit Genehmigung der:
hecht international GmbH
Im Herrmannshof 10
91595 Burgoberbach
GERMANY

2023

Diese Druckschrift, einschließlich aller ihrer Teile,
ist urheberrechtlich geschützt.

Jede Verwertung außerhalb der engen Grenzen
des Urheberrechts ist ohne Zustimmung der
hecht international GmbH unzulässig und strafbar.

Das gilt insbesondere für Vervielfältigungen,
Übersetzungen, Mikroverfilmungen und die
Einspeisung und Verarbeitung in elektronischen
Systemen.

Importiert von:
hecht international GmbH
Im Herrmannshof 10
91595 Burgoberbach
GERMANY

Bitte beachten Sie, dass wir unsere Montageanleitungen stetig aktualisieren.
Sollten Sie also Unstimmigkeiten erkennen, finden Sie eine aktuelle Version
Ihrer Montageanleitung immer auf unserer Support- oder Produktseite
unter www.hecht-international.com.

Im Hinblick auf die ständige Weiterentwicklung behalten wir uns technische Änderungen,
Druckfehler oder Abweichungen ohne Bekanntmachung vor.
Dies gilt insbesondere auch hinsichtlich Maßangaben.

