



Info & Service

Montage-Anleitung

Insektenschutz für Türen
Master Slim Light

begleitendes Montagevideo unter
www.hecht-international.com



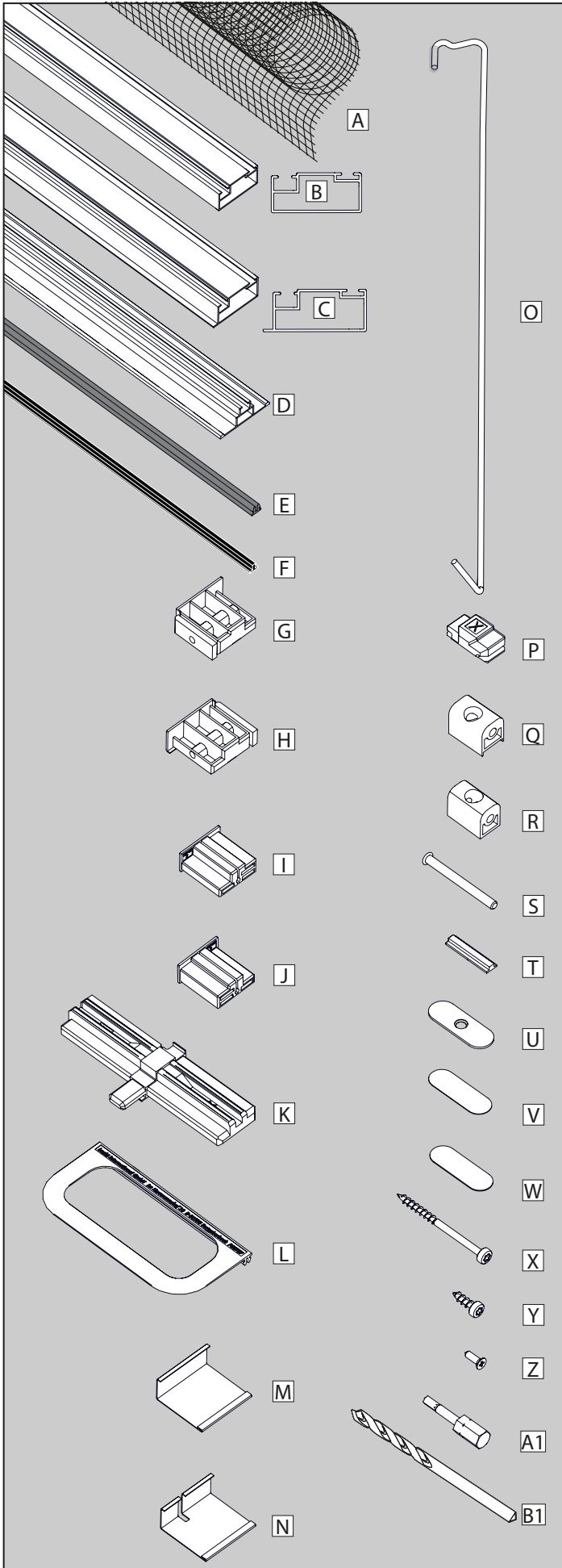
Abb. ähnlich



**Bitte vor Montage sorgfältig alle Punkte lesen!
Anleitung aufbewahren und bei Weitergabe
des Produktes mit aushändigen!**

Inhaltsverzeichnis

| | |
|--|-----------|
| Inhalt | 3 |
| Rahmenvoransicht | 4 |
| Benötigtes Werkzeug | 5 |
| Allgemeines | 5 |
| Montageanleitung lesen und aufbewahren | 5 |
| Zeichenerklärung | 5 |
| Sicherheit | 6 |
| Bestimmungsgemäße Verwendung | 6 |
| Haftung | 6 |
| Vorbereitung | 7 |
| Maß nehmen | 7 |
| Montage | 8 |
| Reinigung | 13 |
| Aufbewahrung | 13 |
| Service | 13 |
| Häufige Fragen | 14 |
| Technische Daten | 15 |
| Produktpass | 15 |
| Entsorgung | 16 |



| Bezeichnung (Innenansicht) | Anzahl | Teile-Nr. |
|--|--------|------------|
| A Gewebe | 1 | S-0097 |
| B Querprofile (kurz) | 2 | 00787-0001 |
| C Höhenprofile (lang) | 4 | 00787-0004 |
| D Griffprofil | 1 | 00787-0003 |
| E Klemmleisten lang | 4 | S-0017 |
| Klemmleisten kurz | 3 | S-0017 |
| F Bürstendichtung | 1 | S-0095 |
| G Verbinder Höhenprofile oben links / unten rechts | 2 | 00787-0014 |
| H Verbinder Höhenprofile oben rechts / unten links | 2 | 00787-0013 |
| I Verbinder Querprofile oben links / unten rechts | 2 | 00787-0015 |
| J Verbinder Querprofile oben rechts / unten links | 2 | 00787-0017 |
| K T-Verbinder | 2 | 00787-0007 |
| L Handgriff | 1 | 01316-0001 |
| M Abdeckkappe (Schließseite) | 1 | 00787-0016 |
| N Abdeckkappe (Scharnierseite) | 1 | 00787-0012 |
| O Türschließer | 1 | 00245-0041 |
| P Fixierstein Türschließer | 1 | 00787-0019 |
| Q Scharniere | 3 | 00787-0008 |
| R Scharnierhalter | 3 | 00787-0010 |
| S Befestigungsstäbe | 3 | 00787-0021 |
| T Magnete | 2 | 00787-0020 |
| U Magnetplatten | 2 | 00014-0027 |
| V doppelseitige Klebepads | 2 | 00014-0045 |
| W Schutzfolien | 2 | 00014-0044 |
| X Torxschrauben 3,5 x 55 | 4 | 00787-0032 |
| Y Torxschrauben 4 x 16 | 4 | 00787-0031 |
| Z Kreuzschlitz-Schraube 3 x 10 | 2 | N-0177 |
| A1 Torx Bit TX 20 | 1 | W-0015 |
| B1 Metallbohrer Ø 3mm | 1 | W-0001 |

Legende:

Für Fehlteile immer die hervorgehobene Teile-Nummer oder den Teilebuchstaben bereithalten.

Beispiel:

Handgriff **01316** - 000 **1**
 Referenznummer

oder

Handgriff **L**

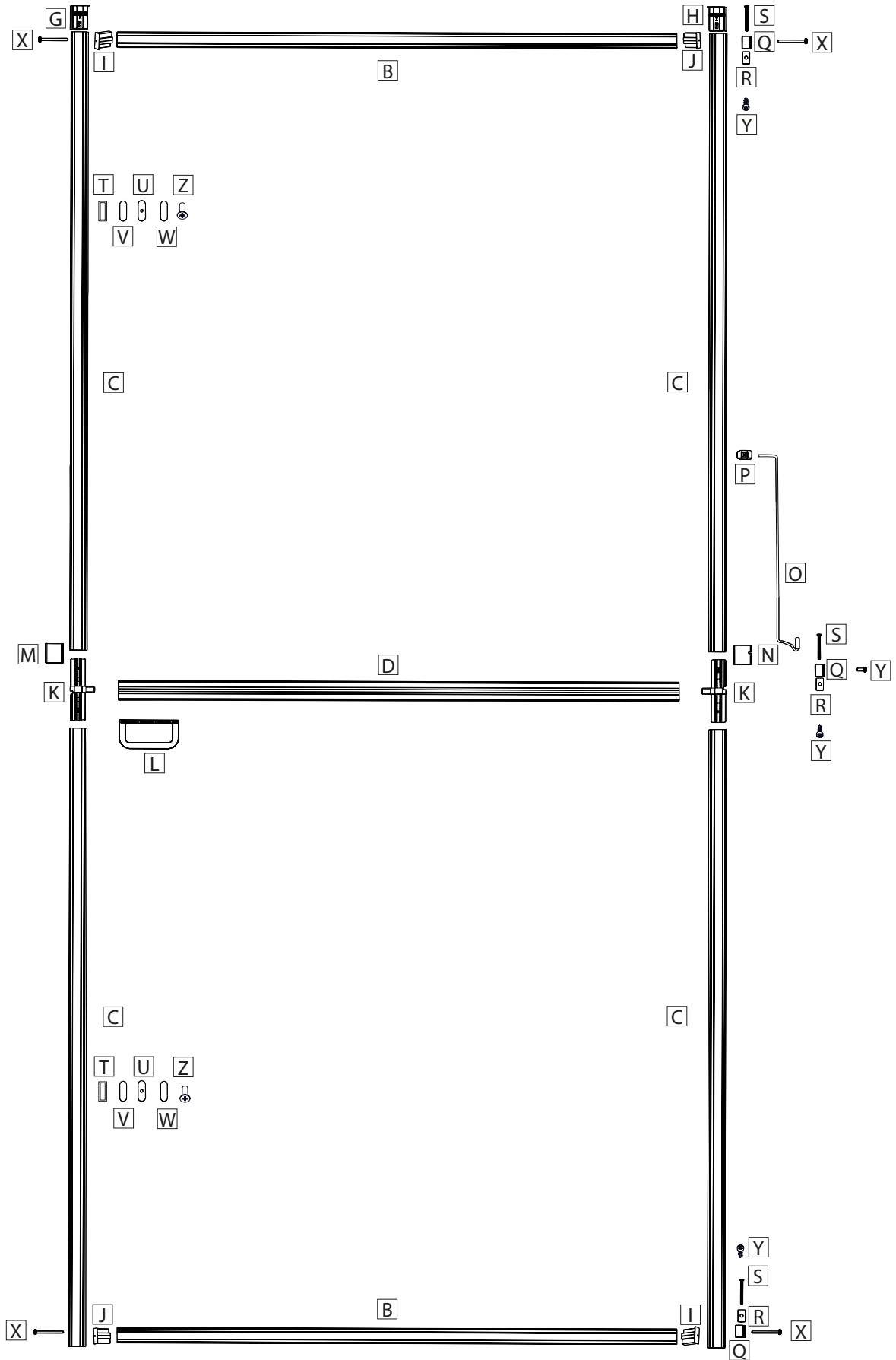


Service- und Kontaktdaten finden Sie auf Seite 13 dieser Montageanleitung.

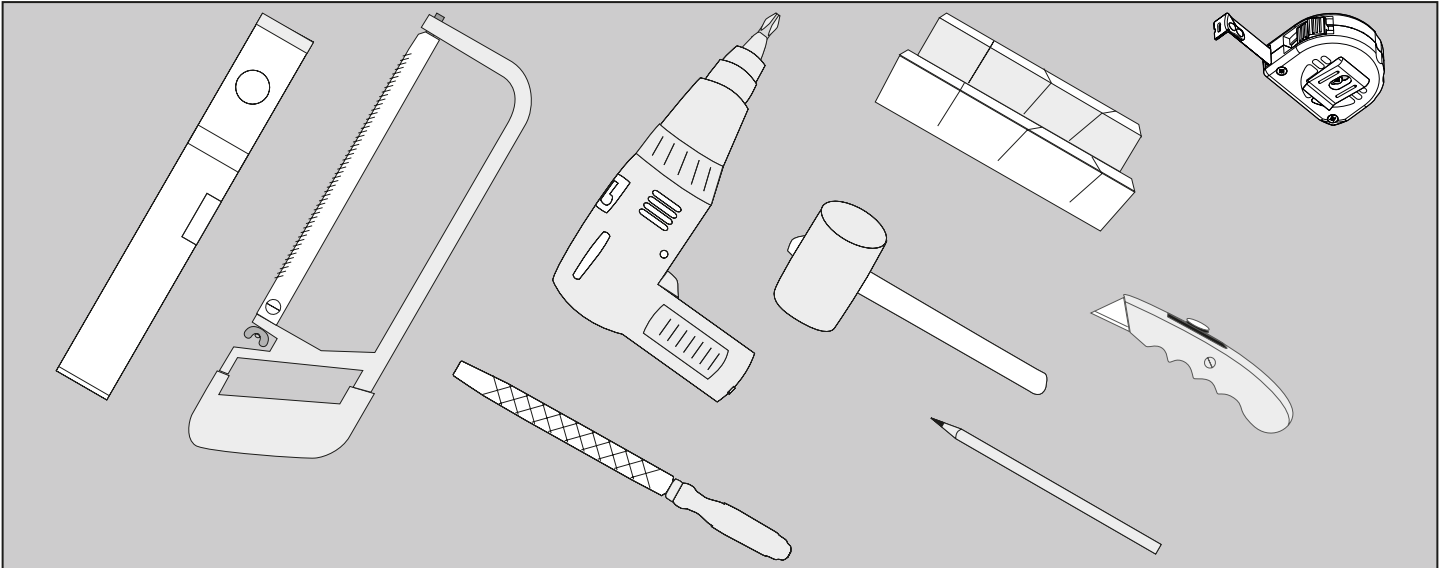
Rahmenvoransicht



Diese Rahmen-Voransicht stellt nicht alle Einzelteile dar und dient nur zur visuellen Unterstützung bei der Montage.



Benötigtes Werkzeug



- Wasserwaage
- Metallsäge
- Metallfeile
- Torx-Schraubendreher (alternativ Akkuschauber für mitgelieferten Torx-Bit.)
- Bleistift / Marker
- Cuttermesser
- Maßband
- Gummihammer
- Gehrungslade

Allgemeines

Montageanleitung lesen und aufbewahren



Diese Montageanleitung gehört zu diesem Insektenschutz für Türen Master Slim Light, im nachfolgenden nur noch „Insektenschutz für Türen“ genannt.

Sie enthält wichtige Informationen zur Montage und Handhabung.

Lesen Sie die Bedienungsanleitung, insbesondere die Sicherheitshinweise, sorgfältig durch, bevor Sie den Insektenschutz für Türen zusammenbauen und einsetzen. Die Nichtbeachtung dieser Bedienungsanleitung kann zu schweren Verletzungen oder Schäden am Insektenschutz für Türen führen. Beachten Sie im Ausland auch landesspezifische Richtlinien und Gesetze. Bewahren Sie die Bedienungsanleitung für die weitere Nutzung auf. Wenn Sie den Insektenschutz für Türen an Dritte weitergeben, geben Sie unbedingt diese Bedienungsanleitung mit. Zusätzliche Produktinformationen, z. B. ein Video finden Sie im Internet unter www.hecht-international.com.

Zeichenerklärung

Die folgenden Symbole und Signalworte werden in dieser Bedienungsanleitung verwendet.



Dieses Signalsymbol/-wort bezeichnet eine Gefährdung mit einem mittleren Risikograd, die, wenn sie nicht vermieden wird, den Tod oder eine schwere Verletzung zur Folge haben kann.



Dieses Signalwort warnt vor möglichen Sachschäden.



Dieses Signalsymbol/-wort bezeichnet eine Gefährdung mit einem niedrigen Risikograd, die, wenn sie nicht vermieden wird, eine geringfügige oder mäßige Verletzung zur Folge haben kann.

Bestimmungsgemäße Verwendung

Der Insektenschutz für Türen darf nur für den bestimmungsgemäßen, nicht gewerblichen Gebrauch (Anbringung von Außen auf den vorhandenen Türrahmen zum Schutz vor Eindringen von Insekten) verwendet werden. Bei missbräuchlicher Nutzung kann es zu erheblichen Gefährdungen kommen. Zusätzliche Belastungen dieses Produktes durch angehängte Gegenstände oder Bedienung über die mechanischen Begrenzungen hinaus können zur Beschädigung des Produktes führen und sind daher nicht zulässig. Für hieraus resultierende Schäden haftet der Hersteller nicht.

Haftung

Bei Nichtbeachtung der in dieser Anleitung angegebenen Hinweise und Informationen, bei nicht bestimmungsgemäßem Gebrauch oder bei Einsatz außerhalb des vorgesehenen Verwendungszwecks, lehnt der Hersteller die Gewährleistung für Schäden am Produkt ab. Die Haftung für Folgeschäden an Elementen aller Art oder Personen ist ausgeschlossen.



Erstickungsgefahr!

Folienbeutel und Kleinteile von Kleinkindern fernhalten!

Kinder können sich z. B. Kunststoffbeutel über den Kopf ziehen oder Kleinteile verschlucken.

Sturzgefahr!

Nicht gegen den Insektenschutz für Türen lehnen. Dieser kann sich bei starkem Gegendruck wieder lösen.

Brandgefahr!

Gewebe, sowie alle Kunststoffteile bestehen aus brennbaren Materialien. Nicht dem offenen Feuer oder einer anderen Hitzequelle aussetzen.



Verletzungsgefahr!

Gehen Sie mit dem benötigten Werkzeugen vorsichtig um! Bei falsch verwendeten Werkzeugen besteht die Gefahr, dass Sie sich damit verletzen, z. B. schneiden.

HINWEIS!

Beschädigungsgefahr!

Unsachgemäßer Umgang mit dem Insektenschutz für Türen kann zu Beschädigungen des Insektenschutzes für Türen führen.

Durch Witterungseinflüsse und Temperaturschwankungen kann sich zwischen Türrahmen und Insektenschutzrahmen Kondensat (Schwitzwasser) bilden. Sorgen Sie für ausreichend Belüftung bzw. trocknen Sie diese Stellen um Schäden am Produkt und/oder Türrahmen zu vermeiden.

Achtung! Durch starke Witterungseinflüsse (z. B. Hitze, UV-Strahlung) auf Insektenschutz- und Türrahmen (z. B. Südseite) können in Einzelfällen leichte Verfärbungen am Produkt und/oder Türrahmen auftreten.

Befestigen Sie keine Gegenstände am Insektenschutz für Türen.

Lehnen Sie sich nicht gegen den Insektenschutz für Türen wenn dieser montiert ist.

Verwenden Sie den Insektenschutz für Türen nicht mehr wenn dieser Risse, Sprünge oder Verformungen aufweist. Ersetzen Sie beschädigte Bauteile nur mit passenden Originalteilen.

Vorbereitung

HINWEIS!

Beschädigungsgefahr!

Wenn Sie die Verpackung unvorsichtig mit einem scharfen Messer oder anderen spitzen Gegenständen öffnen, können Sie den Insektenschutz beschädigen.

Gehen Sie daher beim Öffnen der Verpackung vorsichtig vor.

Nehmen Sie die Einzelteile des Insektenschutzes für Türen aus der Verpackung.

Prüfen Sie ob die Lieferung vollständig ist. Bei Fehlteilen wenden Sie sich an den Hersteller und bestellen die fehlenden Teile anhand der Liste im Kapitel „Inhalt“ Seite 3 nach.

Kontrollieren Sie ob Einzelteile Schäden aufweisen. Ist dies der Fall, montieren Sie den Insektenschutz für Türen nicht.

Wenden Sie sich an die im Kapitel „Service“ Seite 13 angegebene Serviceadresse.



Der fertige Insektenschutz für Türen liegt von außen auf dem vorhandenen Türrahmen auf. Auflagefläche Scharnierseitig 3,5 cm inkl. Türschließer, ca. 2,5 ohne Türschließer, restliche Auflagefläche ca. 1,5 cm. Mindestabstand zwischen Tür und Rolladen/Jalousie ca. 1,5 cm.

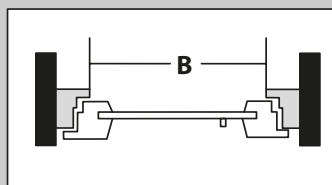
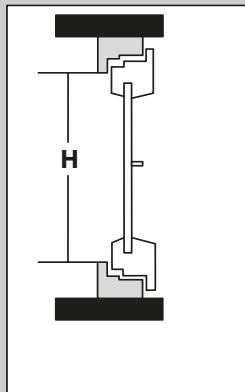
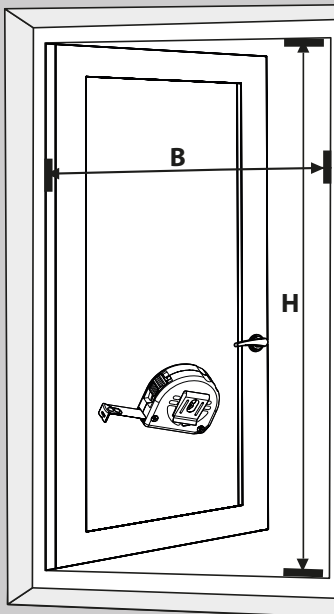
Bei geringerer Auflagefläche sind die Abzugsmaße entsprechend anzupassen.

Montageanleitung basiert auf einer Montage mit Anschlagseite (Scharnierseite) DIN links (von außen gesehen).

Achten Sie bei der Montage auf die Hinweise für Innen- und Außenansichten!

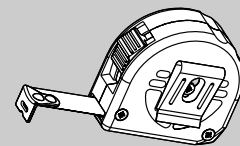
Für Türen mit Wetterschenkel und Außengriff bedingt verwendbar! Der Wetterschenkel (Regenschutzschiene) und der Türgriff dürfen nicht über die Auflagefläche des Blendrahmens hinaus reichen, da ansonsten der Insektenschutz herausgedrückt werden kann.

Maß nehmen



Breite = _____ cm

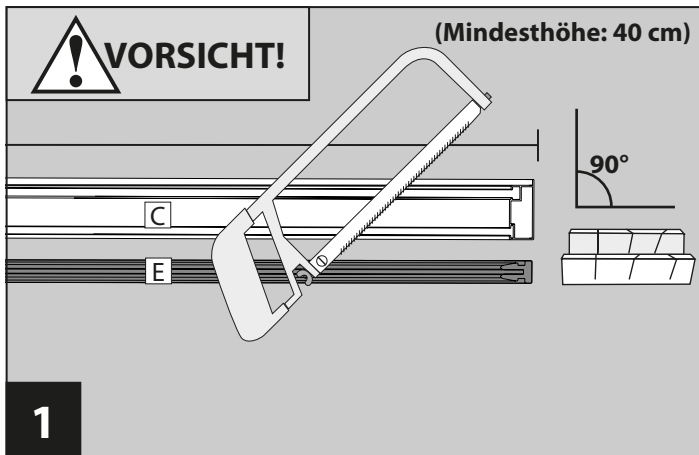
Höhe = _____ cm



Messen Sie von Fensterrahmen Innenkante zu Innenkante (lichtes Maß) und notieren Sie sich das Ergebnis.

Achtung: Bei abgeschrägten Fensterrahmen jeweils mittig zwischen der äußeren und inneren Rahmenkante aus messen.

Montage



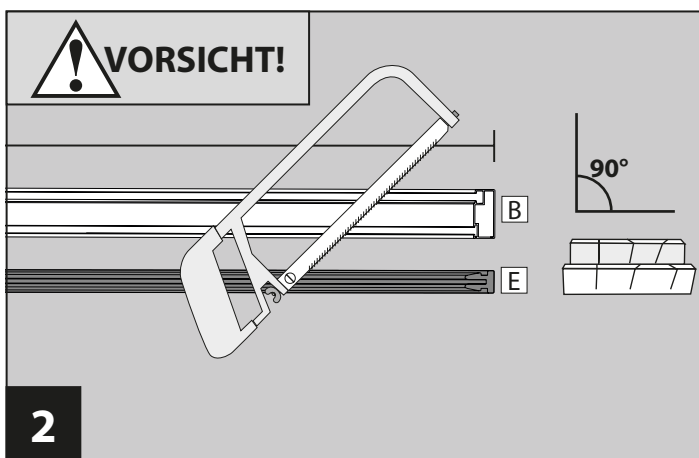
Kürzen Sie die 4 Höhenprofile **C** auf die Höhe „H“ + 2,0 cm, geteilt durch 2.

Achten Sie auf einen sauberen und geraden Schnitt. Nach Möglichkeit eine Gehrungslade verwenden.

Bsp.: $\frac{H \ 198 \text{ cm} + 2,0 \text{ cm}}{2} = 100,0 \text{ cm}$ (je Profil)

Kürzen Sie 4 Stück Klemmleisten **E** auf die genaue Höhe „H“ + 3,0 cm, geteilt durch 2 kürzen.

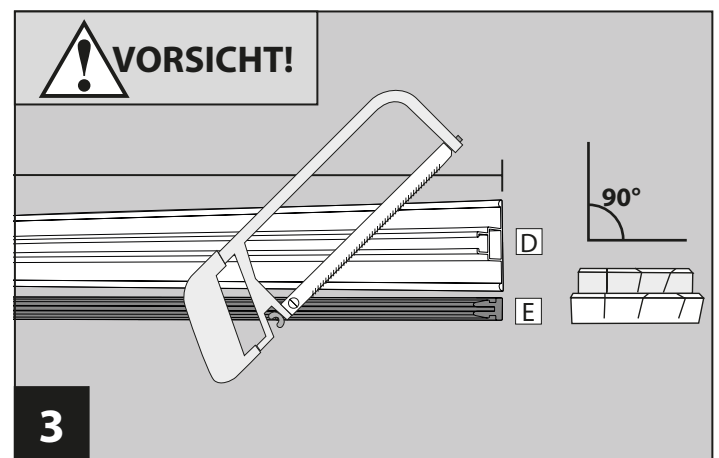
Bsp.: $\frac{H \ 198 \text{ cm} + 3,0 \text{ cm}}{2} = 100,5 \text{ cm}$ (je Klemmleiste)



Kürzen Sie die Querprofile **B** und 2 Stück Klemmleisten **E** auf das Maß „B“ - 2,2 cm.

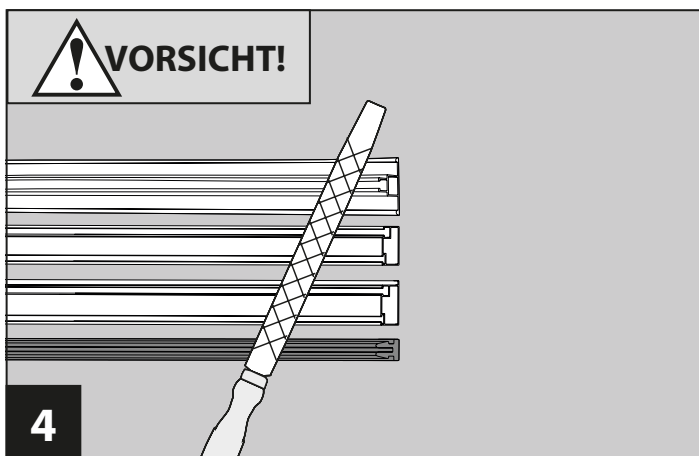
Achten Sie auf einen sauberen und geraden Schnitt. Nach Möglichkeit eine Gehrungslade verwenden.

Bsp.: $B \ 85 \text{ cm} - 2,2 \text{ cm} = 82,8 \text{ cm}$.

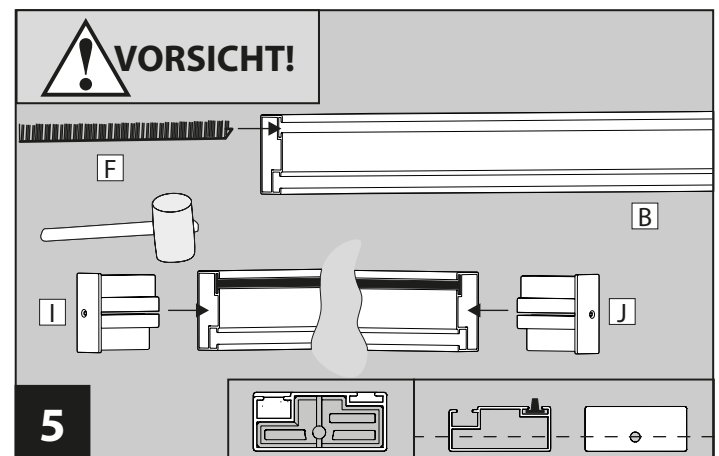


Kürzen Sie das Griffprofil **D** auf das Maß „B“ abzüglich 2 cm. Kürzen Sie 1 Stück Klemmleiste **E** auf das Maß „B“ abzüglich 12 cm. **Achten** Sie auf einen sauberen und geraden Schnitt. Nach Möglichkeit eine Gehrungslade verwenden.

Bsp.: $B \ 85 \text{ cm} - 2 \text{ cm} = 83 \text{ cm}$.



Entgraten Sie die Schnittflächen mit einer Metallfeile.



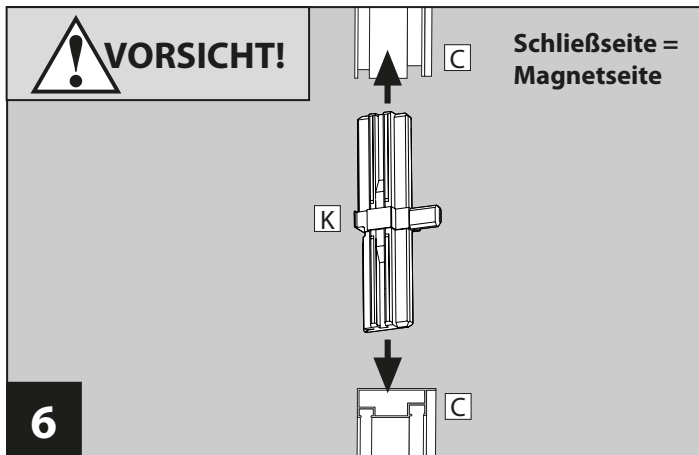
Oberes und unteres Profil vorbereiten:

Bürstendichtung **F** jeweils in den äußeren, niedrigeren Kanal der Querprofile **B** einziehen und auf Profillänge kürzen.

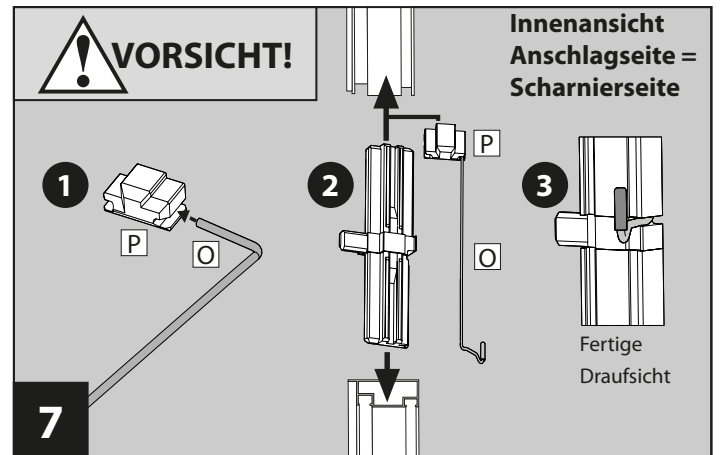
Optional: Um die beiden oberen Ecken ganz zu überdecken, die Bürstendichtung jeweils links und rechts ca. 2 cm länger lassen. Verbinder Querprofil **I** und **J** einschlagen.

i Verbinder passen nur in einer Richtung.

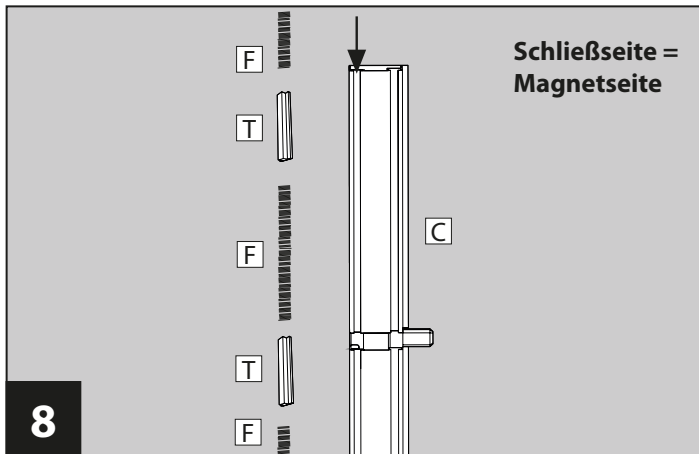
Montage



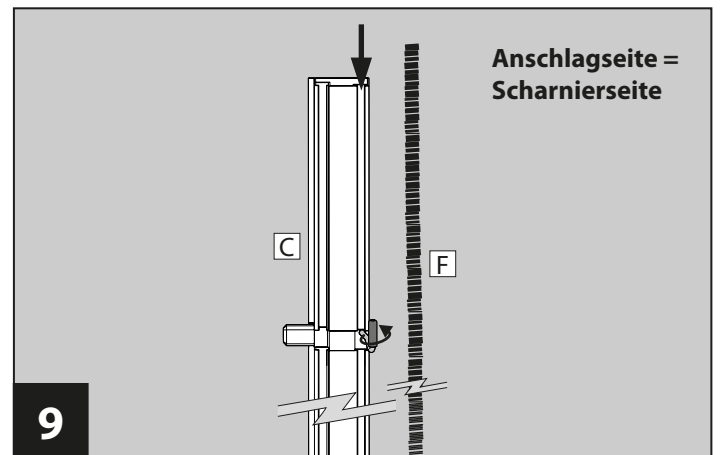
Schließseite:
Verbinden Sie zwei Höhenprofile **C** mit einem T-Verbinder **K**.



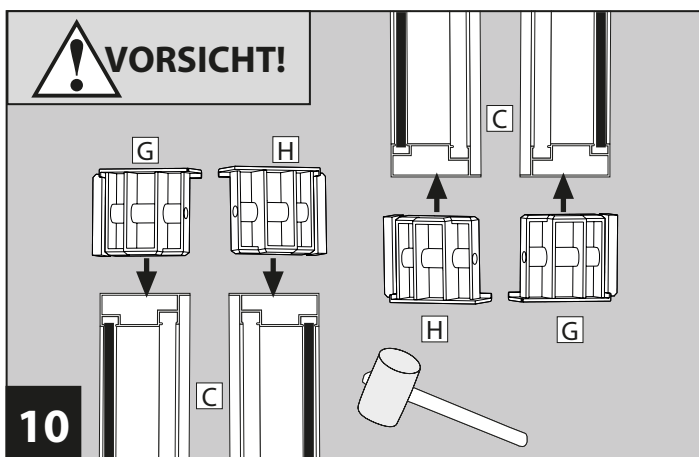
Anschlagseite:
Stecken Sie das Ende des Türschließer **O** in den Fixierstein für Türschließer **P** (siehe Abb.). Vormontierten Türschließer mit T-Verbinder in das Höhenprofil einsetzen. **Dabei gilt (Innenansicht):** Scharnierseite rechts --> Türschließer in das obere Höhenprofil wie abgebildet. Scharnierseite links --> Türschließer in das untere Höhenprofil.



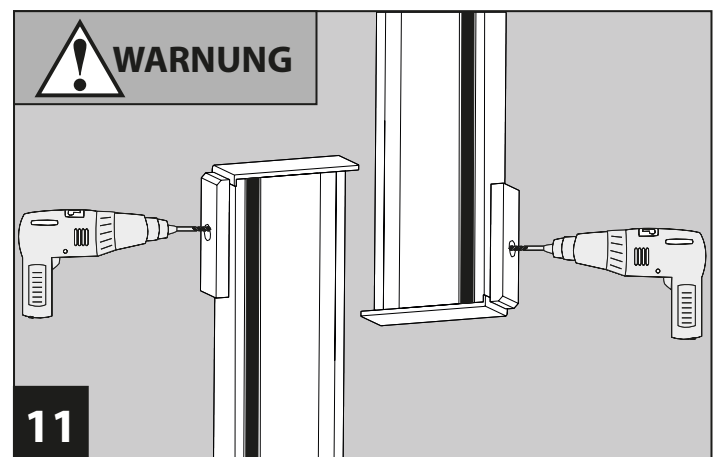
Schieben Sie die Magnete **T** und die Bürstendichtung **F** im Wechsel gemäß Abbildung in den äußeren Kanal der Höhenprofile **C** auf der Schließseite ein.
Achtung: Bürstendichtung kann nur vor, zwischen und nach den Magneten eingezogen werden. **Tipp:** Positionieren Sie die Magnete in der Mitte der Höhenprofile.



Ziehen Sie die Bürstendichtung **F** gemäß Abbildung in den äußeren Kanal der Höhenprofile **C** auf der Scharnierseite ein.
i Gegebenenfalls den Türschließer leicht zur Seite drücken.

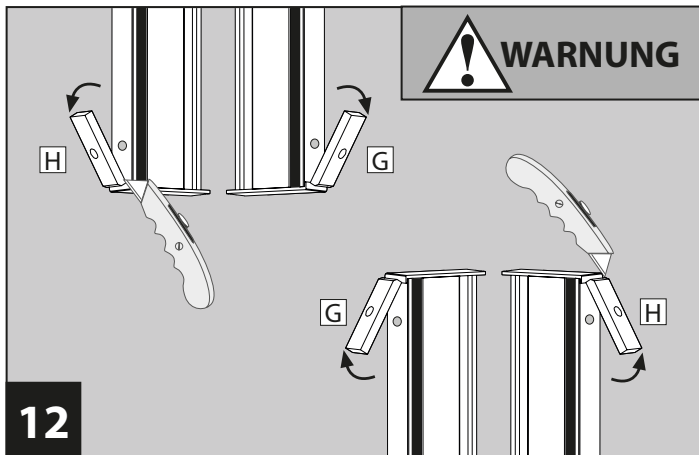


Verbinder Höhenprofile (Bohrschablone integriert) **G** und **H** in die oberen und unteren Höhenprofile **C** einsetzen.

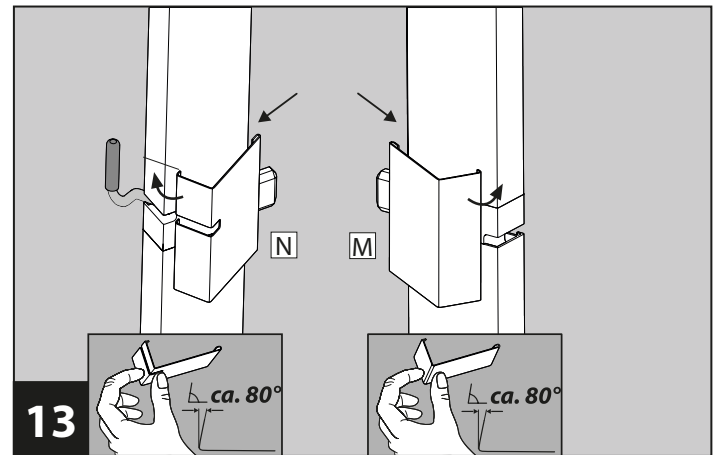


Bohren Sie die Höhenprofile gemäß Vorgabe der Bohrerschablone mit Metallbohrer komplett durch. Scharfe Kanten abfeilen oder entgraten. **Hinweis:** Legen Sie den Bohrer so in die Bohrmaschine ein, dass dieser in der Länge komplett quer durch die Profile inkl. Bohrerschablone passt.

Montage

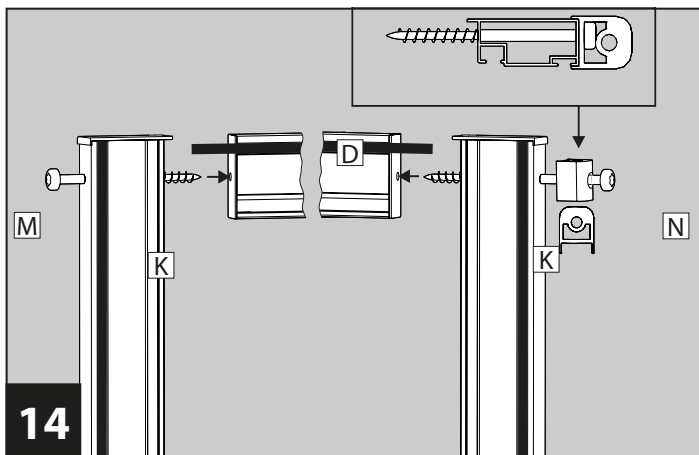


Entfernen Sie die Bohrschablonen von den Verbindern **G** und **H** mit z. B. einem Cuttermesser.

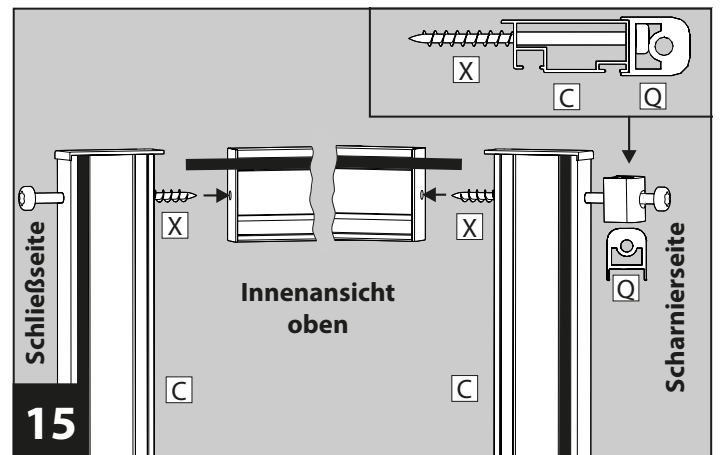


Setzen Sie die Abdeckkappe **M** auf Schließseite und Abdeckkappe **N** auf Scharnierseite auf. Beide Abdeckkappen von innen nach außen aufstecken und nach hinten umlegen. Abdeckkappen mittig ausrichten.

i Abdeckkappen vor Montage ggf. noch einmal leicht auf Vorspannung (ca. 80°) biegen.

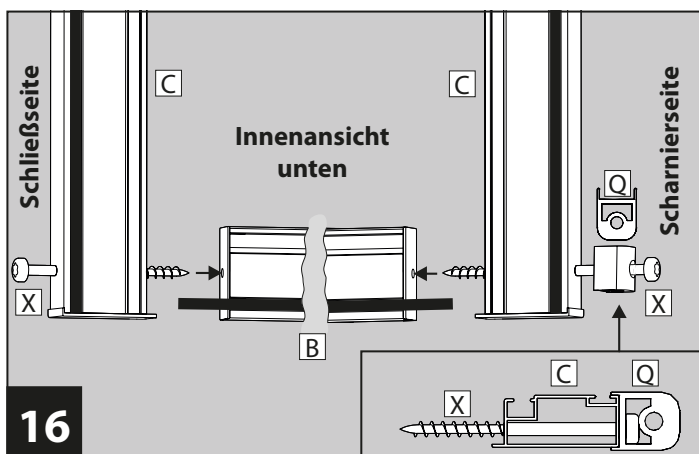


Verbinden Sie die vorbereiteten Höhenprofile mit Griffprofil **D**. **Achten** Sie darauf, dass die Abdeckkappen **M** und **N** an den T-Verbindern **K** mittig ausgerichtet sind.

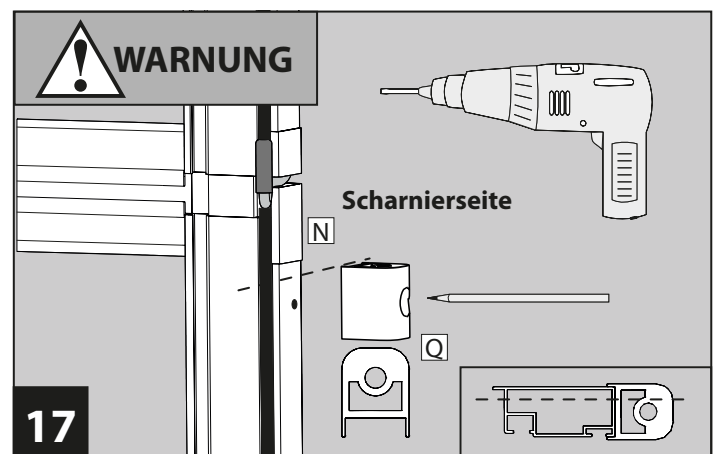


Verbinden Sie die Höhenprofile **C** oben mit Querprofil **B** mittels Torx-Schrauben **X**. **Achtung!** Auf Scharnierseite muss das Scharnier **Q** mit der Torx-Schraube **X** befestigt werden.

Hinweis: Ziehen Sie die Schrauben im Wechsel gleichmäßig an. Die Schrauben nur handfest anziehen. Bei Verwendung eines Akkuschaubers das Drehmoment reduzieren.

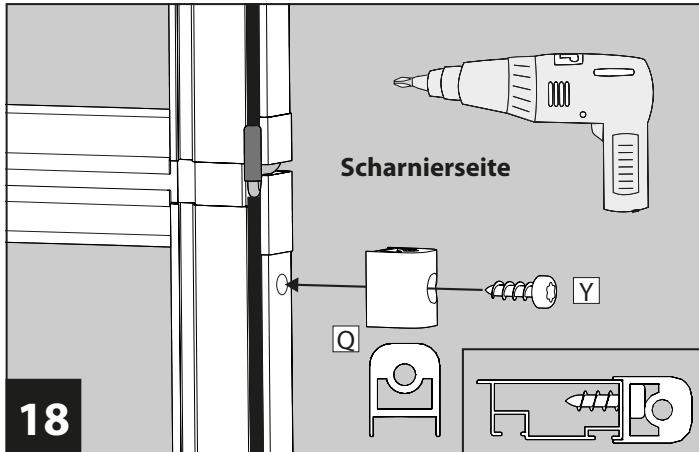


Verbinden Sie die Höhenprofile **C** unten mit Querprofil **B** mittels Torx-Schrauben **X**. **Achtung!** Auf Scharnierseite muss das Scharnier **Q** mit der Torx-Schraube **X** befestigt werden. **Hinweis:** Ziehen Sie die Schrauben im Wechsel gleichmäßig an. Die Schrauben nur handfest anziehen. Bei Verwendung eines Akkuschaubers das Drehmoment reduzieren.



Scharnierseite: Halten Sie das mittlere Scharnier **Q** im Abstand von 0,5 cm unterhalb der Abdeckkappe **N** auf Scharnierseite an und markieren das Bohrloch. Markierte Position mit Metallbohrer max. 1,5 cm tief vorbohren, **nicht** durchbohren. **Achten** Sie bei dem Markieren/Bohren auf die Richtung des Schraubloches (siehe auch Detailabbildung).

Montage



18

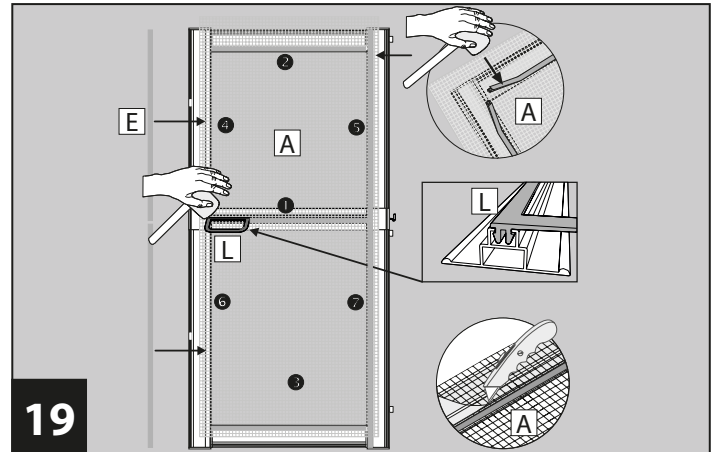
Scharnierseite:

Scharnier für die Mitte **Q** mit Torx-Schraube **Y** an vorgebohrter Position befestigen. Achten Sie bei der Anbringung auf die Richtung des Schraubloches (siehe auch Detailabbildung).

Hinweis:

Ziehen Sie die Schrauben im Wechsel gleichmäßig an. Die Schrauben **nur handfest** anziehen.

Bei Verwendung eines Akkuschraubers das Drehmoment reduzieren.



19

Durch Eindrücken der Klemmleisten **E** in die Nut der Aluprofile das Gewebe **A** befestigen.

Achtung! Klemmleisten nicht einschlagen.

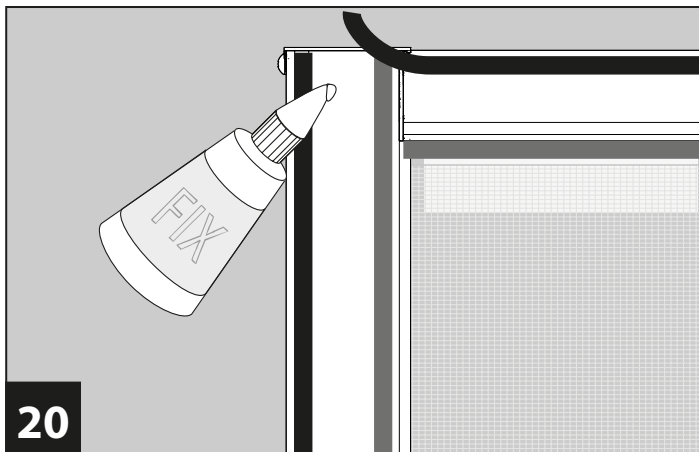
BESCHÄDIGUNGSGEFAHR des Gewebes (**siehe Info FAQ**).

Handgriff **L** in das Griffprofil **D** einsetzen (Handgriff ggf. einkleben). Anschließend das überstehende Gewebe mit einem Cuttermesser kürzen.

i Klemmleisten gegenüberliegend eindrücken, angefangen am Griffprofil (siehe Reihenfolge Bild).

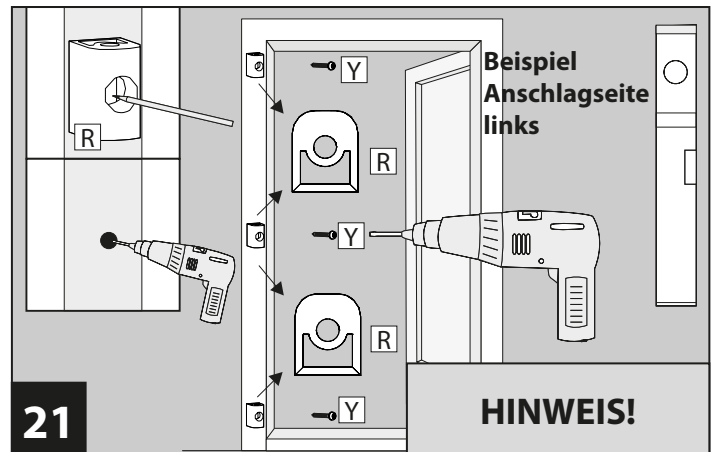
Manuelles Spannen per Hand ist nicht nötig.

Achtung: Gewebe wird bei Abrutschen des Cuttermessers beschädigt!



20

Fixieren Sie den Überstand der Bürstendichtung mit doppelseitigem Klebeband oder Klebstoff (Klebeband und Klebstoff nicht im Lieferumfang enthalten).



21

HINWEIS!

Halten Sie den Insektenschutzrahmen auf der Außenseite des bestehenden Türrahmens an und richten diesen gerade aus (Wasserwaage). Anschließend die Bohrlöcher für die Scharnierhalter **R** anzeichnen und mit Bohrer **B1** vorbohren.

Scharnierhalter **R** mit Torx-Schrauben **Y** am bestehenden Türrahmen befestigen.

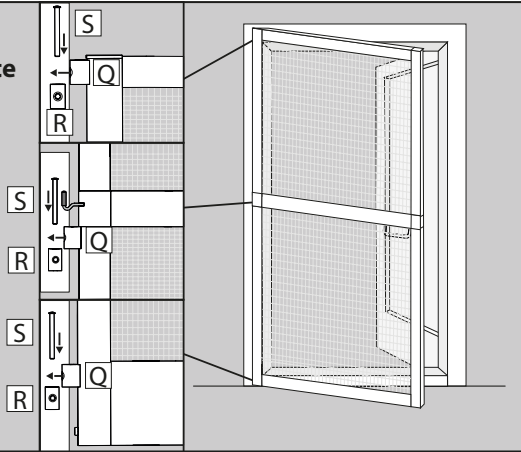
Achtung! Beschädigung des Türrahmens!

i Bitten Sie eine weitere Person um Hilfe!

Prüfen Sie vorab, ob die Befestigungsstäbe **S** in die Scharniere **Q** und Scharnierhalter **R** passen. Gegebenenfalls Scharniere und Scharnierhalter leicht nachbohren.

Montage

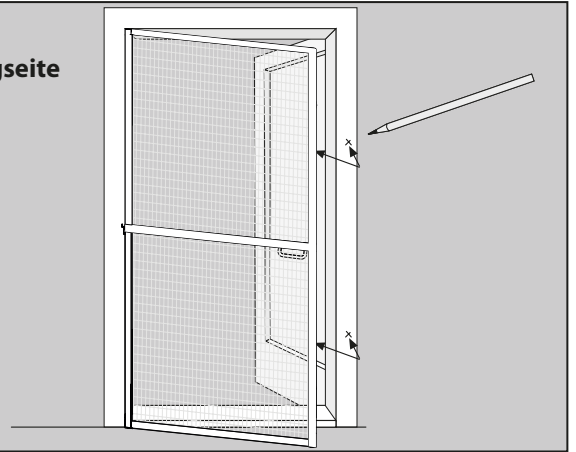
Beispiel
Anschlagseite
links



22

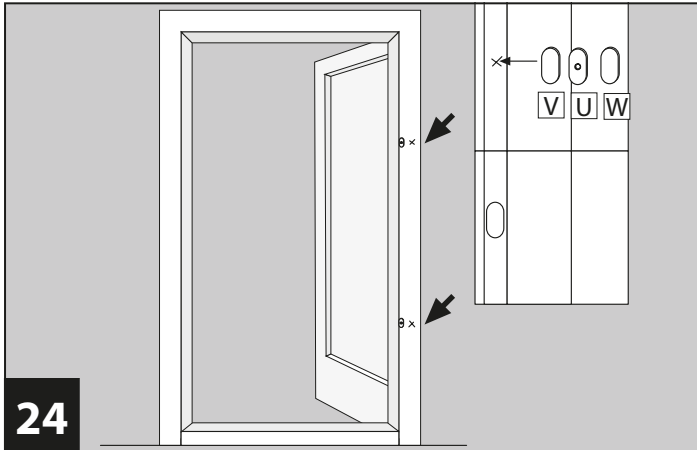
Fixieren Sie den Türrahmen mit drei Befestigungsstäben **S**. Dazu die Scharniere **Q** mittels der Befestigungsstäbe **S** mit den Scharnierhalter **R** verbinden.

Beispiel
Anschlagseite
links



23

Zeichnen Sie die Position der Magnete **T** am bestehenden Türrahmen an.



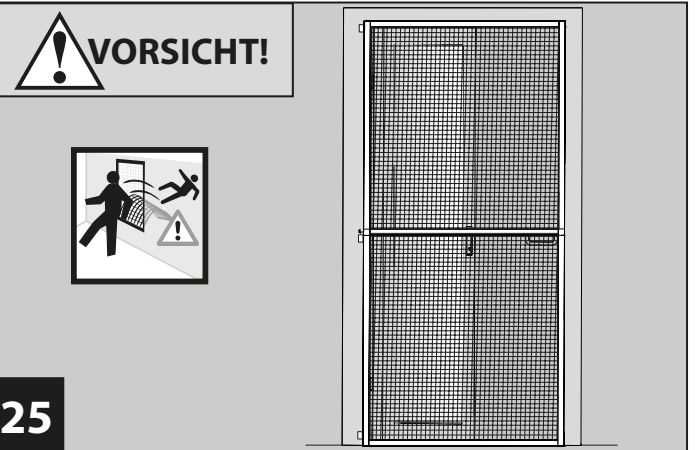
24

Durch Anbringung der zwei Magnetplatten **U** an den markierten Positionen, ist eine optimale Schließung gewährleistet. Kleben Sie die Magnetplatten **U** am bestehenden Türrahmen mit den doppelseitigen Klebepads **V** an. Die Schutzfolie **W** schützt den Insektenschutzrahmen vor Kratzern.

Hinweis: Achten Sie darauf, dass die Magnetplatten **U** bündig mit der Außenkante der Profile abschließen.

Optional: Anbringung der Magnetplatten **U** mit Kreuzschlitzschrauben **Z**.

Achtung! Bei Verwendung von Schrauben wird der bestehende Türrahmen beschädigt!



25

Gesamtansicht von außen.

Reinigung

Unschlagmäßige Reinigung kann zu Beschädigungen des Insektenschutzes für Türen führen.

Verwenden Sie zur Reinigung nur ein feuchtes Tuch mit milden Reinigungsmitteln. Das Gewebe können Sie mit einem Staubsauger (Bürstenaufsatz) oder Handbesen von Staub befreien.

Verwenden Sie keine scharfen oder metallischen Gegenstände wie Messer, harte Spachtel und dergleichen.

Aufbewahrung

Falls Sie den Insektenschutz für Türen (z. B. im Winter) nicht verwenden möchten, kann er ohne Probleme abgenommen werden. Ziehen Sie dazu die Befestigungsstäbe aus den Scharnieren heraus. Halten Sie dabei den Insektenschutz für Türen fest. Lagern Sie den Insektenschutz für Türen so ein, dass dieser weder beschädigt noch verformt wird.

Service

Sollte trotz aller Kontrollen der Insektenschutz für Türen beschädigt oder unvollständig sein, so wenden Sie sich an die nachfolgende Serviceadresse. Hier wird Ihnen auch bei Fragen geholfen, welche durch das Kapitel „Häufige Fragen“ auf Seite 14 nicht beantwortet werden können.

Hotline:

+49 (0)9805-93331981

ticket@support.hecht-international.com



Web

www.hecht-international.com

Aufbauanleitung als Video

www.hecht-international.com im Servicebereich

Häufige Fragen

| | |
|---|--|
| Kann auch ein anderes Gewebe verbaut werden? | Ja. Es können auch Edelstahlgewebe oder Aluminiumgewebe verbaut werden. Diese können im Fachhandel erworben werden. Gegebenenfalls ist dazu weiteres Werkzeug zur Montage notwendig. |
| Kann auch ein Haustiergewebe verbaut werden? | Bedingt. Die Montage ist abhängig von der Gewebestärke. Es gibt spezielles Petscreen-Gewebe. Dieses erhalten Sie im Fachhandel. |
| Kann eine Katzenklappe montiert werden? | Grundsätzlich Ja. Geeignete Katzenklappen gibt es ebenfalls im Fachhandel zum Nachrüsten. |
| Kann ich bei einem Gewebetausch die Klemmleisten wieder verwenden? | Grundsätzlich Ja. Heben Sie dazu die Klemmleiste an einem Ende an und ziehen diese langsam und mit Vorsicht aus der Nut. |
| Können Einzelteile zusätzlich nachbestellt werden? | Nein. Zusätzliche Einzelteile können leider nicht nachbestellt werden. |
| Mit welchen Hilfsmitteln kann ich die Klemmleisten eindrücken? | Verwenden Sie zum Eindrücken der Klemmleisten z. B. den Stiel oder den Kopf eines Hammers, den Handgriff eines Schraubendrehers oder ähnlichem Werkzeug mit genügend breiter Auflage. Alternativ drücken Sie die Klemmleisten mit dem Daumen ein. ACHTUNG! Die Klemmleisten dürfen nicht eingeschlagen werden BESCHÄDIGUNGSGEFAHR des |
| Muss ich meinen Insektenschutz für Türen selbst zuschneiden? | Ja. Es handelt sich um einen Selbst-Bausatz, welcher auf die gewünschte Größe angepasst werden kann. |
| Welches Werkzeug benötige ich zur Montage des Insektenschutzes für Türen? | Sie benötigen eine Metallsäge, Zollstock, Metallfeile, Bohrmaschine/Akkuschrauber, Gummihammer, Bleistift, Gehrungslade, Cuttermesser und Wasserwaage. |
| Umfasst der Lieferumfang auch Montagezubehör? | Ja. Alle benötigten Teile zur Montage sind im Lieferumfang enthalten. |
| Wie lange benötige ich für die Montage des Insektenschutzes für Türen? | Die Montage des Insektenschutzes für Türen nimmt in etwa 120 Minuten in Anspruch. |
| Bis zu welcher Höhe und Breite können Türen mit dem Insektenschutz für Türen versehen werden. | Der Insektenschutz für Türen hat ein Maximalmaß von B 100 cm x H 210 cm (Rahmenaußenkante). |
| Gibt es eine Mindesthöhe des Insektenschutzes für Türen? | Ja. Der Insektenschutz für Türen kann in der Höhe auf maximal 80 cm gekürzt werden. |
| Welche Farbe hat das Insektenschutzgitter (Gaze)? | Das engmaschige Gewebe hat die Farbe schwarz. Schwarzes Gewebe bietet eine bessere Durchsicht und ist weniger auffällig als weißes Gewebe. |
| Von wo bis wo muss ich messen? | Gemessen wird von Türinnenkante zu Türinnenkante. In unserem Video, sowie in unserer Montageanleitung in Schritt „Maß nehmen“ wird dieser Vorgang gut erläutert. ACHTUNG: Bei abgeschrägten Türrahmen mittig zwischen innerer und äußerer Kante aus messen. |
| Ist die Türschließerfeder für einen Links- & Rechtsanschlag geeignet? | Ja. Die Montage wird ab Schritt 7 unserer Montageanleitung genau erklärt. Unser Video zeigt diesen Schritt im Detail. |
| Kann der Insektenschutz für Türen auch im Winter montiert bleiben? | Ja. Der Insektenschutz für Türen besteht aus wetterfesten Materialien und kann daher auch im Winter montiert bleiben. Wir empfehlen den jedoch, Insektenschutz für Türen im Winter abzuhängen und entsprechend einzulagern. |
| Wer hilft mir bei Fragen zur Montage? | Hier steht Ihnen unser Kundenservice unter +49 (0)9805-93331981 zur Verfügung. Gerne können Sie uns auch eine Nachricht senden unter: ticket@support.hecht-international.com |

Technische Daten

| | |
|-----------------------------------|---|
| Modell: | Insektenschutz für Tür Master Slim Light |
| Maße: | |
| - max. Aufbaumaß | 100x210 cm (jeweils Rahmenaußenkante) |
| - max. Türöffnung | 97x207 cm (von Innenkante zu Innenkante vorhandener Türrahmen) |
| Auflagefläche (Türrahmen): | umlaufend min. 1,2 cm |
| Gewicht: | ca. 1,7 kg |
| Material: | |
| - Gewebe | Filatec (Kunststoffgewebe) |
| - Rahmen | Aluminium, Kunststoff |

Produktpass



Produktpass

Produkt: Insektenschutz für Tür Master Slim Light

Produktnummer: P01316

Versionsnummer: V1/2024-10165

gekauft bei: _____

gekauft am: _____

Kontaktdaten: hecht international GmbH
Im Herrmannshof 10
91595 Burgoberbach
GERMANY

+49 (0)9805-93331981
ticket@support.hecht-international.com

www.hecht-international.com

Bewahren Sie diesen Produktpass für spätere Fragen/Reklamationen sorgfältig auf!



Entsorgung Insektenschutz für Türen

Entsorgen Sie den Insektenschutz für Türen gemäß den in Ihrem Land geltenden Vorschriften zur Entsorgung.

Verpackung entsorgen



Entsorgen Sie die Verpackung sortenrein. Geben Sie Pappe und Karton zum Altpapier, Folien in die Wertstoff-Sammlung.

© Copyright
Nachdruck oder Vervielfältigung (auch auszugsweise)
nur mit Genehmigung der:

hecht international GmbH
Im Herrmannshof 10
91595 Burgoberbach
GERMANY

2024

Diese Druckschrift, einschließlich aller ihrer Teile,
ist urheberrechtlich geschützt.

Jede Verwertung außerhalb der engen Grenzen
des Urheberrechts ist ohne Zustimmung der
hecht international GmbH unzulässig und strafbar.

Das gilt insbesondere für Vervielfältigungen,
Übersetzungen, Mikroverfilmungen und die
Einspeisung und Verarbeitung in elektronischen
Systemen.

Importiert von:
hecht international GmbH
Im Herrmannshof 10
91595 Burgoberbach
GERMANY

Irrtümer, Änderungen und Druckfehler vorbehalten.
Aktuellste Version als PDF Download im Serviceportal
unter www.hecht-international.com.

