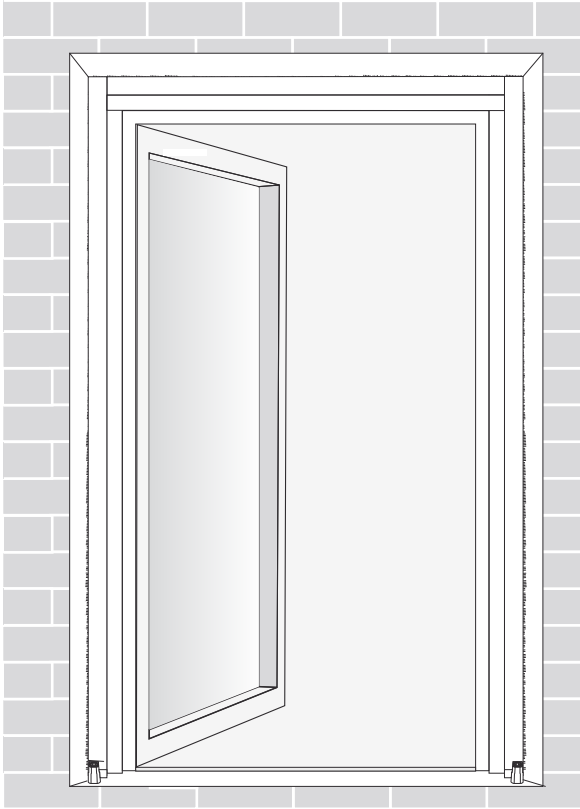


# Montage-Anleitung

Türzarge für Insektenschutz-Türen bis 120 x 240 cm



Bitte vor Inbetriebnahme sorgfältig alle Punkte durchlesen!  
Anleitung aufbewahren und bei Weitergabe des Produktes  
mit aushändigen!



## Achtung!

Dieses Symbol kennzeichnet Hinweise, bei deren Nichtbeachtung Gefahren für den Benutzer oder Sachschäden am Produkt entstehen.

## Haftung

Bei Nichtbeachtung der in dieser Anleitung angegebenen Hinweise und Informationen, bei nicht bestimmungsgemäßem Gebrauch oder bei Einsatz außerhalb des vorgesehenen Verwendungszwecks, lehnt der Hersteller die Gewährleistung für Schäden am Produkt ab. Die Haftung für Folgeschäden an Elementen aller Art oder Personen ist ausgeschlossen.

## Bestimmungsgemäße Verwendung

Das Insektenschutzprodukt darf nur für den bestimmungsgemäßen, nicht gewerblichen Gebrauch (Montage in die Mauerlaibung zur Anbringung von Insektenschutz Türen) verwendet werden. Bei missbräuchlicher Nutzung kann es zu erheblichen Gefährdungen kommen. Zusätzliche Belastungen dieses Produktes durch angehängte Gegenstände oder Bedienung über die mechanischen Begrenzungen hinaus können zur Beschädigung des Produktes führen und sind daher nicht zulässig. Für hieraus resultierende Schäden haftet der Hersteller nicht.

## Hinweis:

Bitte Sie bei der Montage gegebenenfalls eine weitere Person um Mithilfe.

Anleitung aufbewahren und bei Weitergabe des Produktes mit aushändigen!

## Reinigungshinweis:

Verwenden Sie zur Reinigung nur ein feuchtes Tuch mit mildem Reinigungsmittel.  
Falls Sie die Türzarge (z. B. im Winter) nicht verwenden möchten, kann diese ohne Probleme abgenommen werden. Dazu lösen Sie alle Klemmfüße/Verschraubungen und nehmen die Türzarge aus der Mauerlaibung heraus.

## Entsorgungshinweis:

Denken Sie an den Umweltschutz.  
Zur Entsorgung von Verpackungsmaterialien und Altgeräten gibt es ein öffentliches Rücknahmesystem.  
Auskünfte über Sammelstellen und aktuelle Bestimmungen erhalten Sie bei Ihrer Stadt- oder Gemeindeverwaltung.



## Sicherheitshinweise

Folienbeutel von Kleinkindern fernhalten! Erstickungsgefahr!  
Gehen Sie mit dem Cuttermesser vorsichtig um!  
Verletzungsgefahr!



## Achtung!

Holzteile nicht dem offenen Feuer oder einer anderen Hitzequelle aussetzen.

hecht international GmbH  
Im Herrmannshof 10  
91595 Burgoberbach  
[www.hecht-international.com](http://www.hecht-international.com)

## Service:

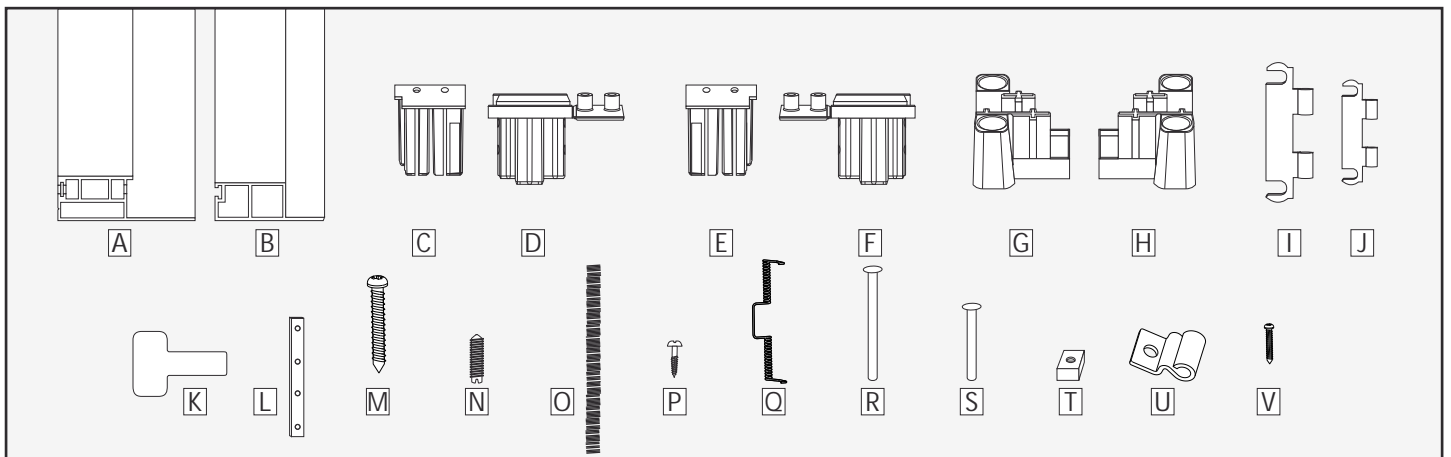
Hotline: 0180 – 500 79 92  
(14 Cent/Min. inkl. MwSt. aus dem Festnetz, höchstens  
42 Cent/Min. inkl. MwSt. aus Mobilfunknetzen)

Web: [www.hecht-international.com](http://www.hecht-international.com)

Aufbauanleitung als Video:  
[www.hecht-international.com](http://www.hecht-international.com)  
im Downloadbereich

## Hinweis:

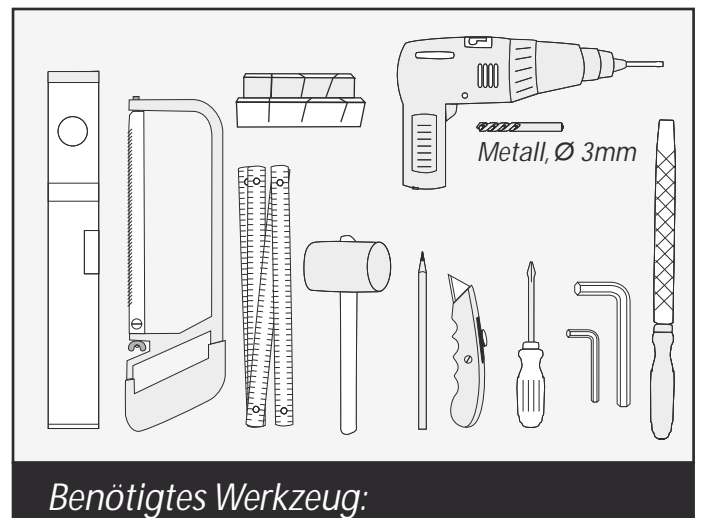
Irrtümer, Änderungen und Druckfehler vorbehalten.  
Aktuellste Version als PDF im Downloadbereich unter  
[www.hecht-international.com](http://www.hecht-international.com)



## Inhalt

Bausatz-Nr.: P00049

Bezeichnung	Anzahl	Teile-Nr.
<b>A</b> Profil für die Höhe	4 x	00049-0002
<b>B</b> Profil für die Breite	1 x	00049-0001
<b>C</b> Profilverbinder für die Breite rechts	1 x	00049-0003
<b>D</b> Profilverbinder für die Höhe rechts	1 x	00049-0004
<b>E</b> Profilverbinder für die Breite links	1 x	00049-0017
<b>F</b> Profilverbinder für die Höhe links	1 x	00049-0018
<b>G</b> Klemmfuß rechts	1 x	00049-1001
<b>H</b> Klemmfuß links	1 x	00049-1002
<b>I</b> Scharnieraufnahme groß	1 x	00049-1004
<b>J</b> Scharnieraufnahme klein	2 x	00049-1003
<b>K</b> Klebepad	2 x	00049-0007
<b>L</b> Profilverbinder	4 x	00049-0016
<b>M</b> Kreuzschlitzschraube 3 x 60 mm	4 x	S-0014
<b>N</b> Madenschraube M3 x 5mm	16 x	N-0047
<b>O</b> Bürstendichtung	1 x	S-0002
<b>P</b> Schraube 3 x 10 mm	2 x	S-0034
<b>Q</b> Türschließer	1 x	00049-0011
<b>R</b> Befestigungsstab lang	1 x	00049-0010
<b>S</b> Befestigungsstab kurz	2 x	00049-0015
<b>T</b> Nutensteine für Scharnieraufnahmen	3 x	00049-0012
<b>U</b> Scharnier	3 x	00049-0009
<b>V</b> Schraube 3 x 6 mm	3 x	N-0090



## Benötigtes Werkzeug:

- Metallsäge
- Gehrungslade
- Zollstock
- Hammer
- Bleistift
- Metallfeile
- Cuttermesser
- Kreuzschlitzschraubendreher
- Bohrmaschine
- Metallbohrer (Ø 3 mm)
- Innensechskantschlüssel 1,5 mm
- Innensechskantschlüssel 5 mm

### Legende:

Für Fehlteile immer die hervorgehobene Teile-Nummer oder Teilbuchstaben bereit halten.

Beispiel: Türschließer 0 0 0 **49** - 0 0 **11** oder **Q**

Bestellnummer

### Hinweis:

Türzarge nur passend für:

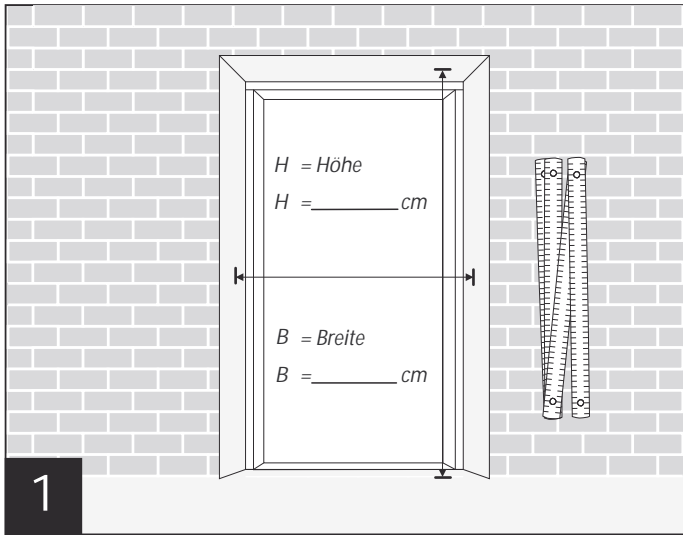
Artikel 1000501 Insektenschutz-Tür Master 100 x 210 cm

Artikel 1007001 Insektenschutz-Tür Master Slim 100 x 210 cm

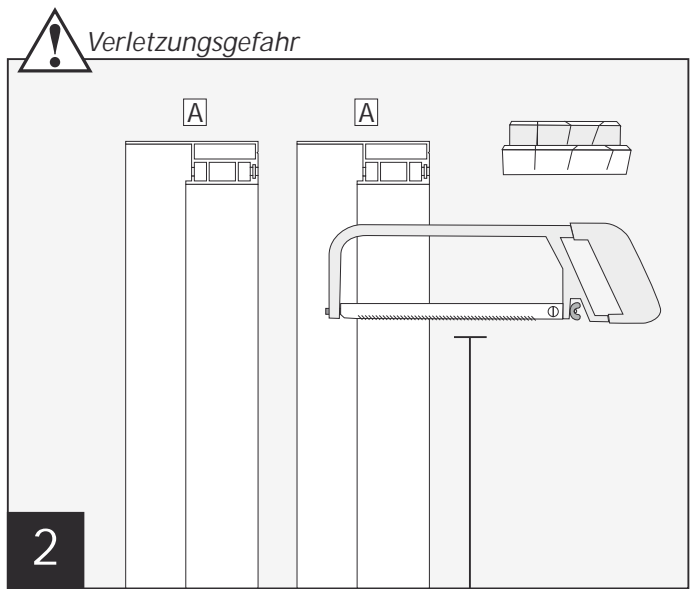
Artikel 1000502 Insektenschutz-Tür Master XL 120 x 240 cm

Artikel 1007002 Insektenschutz-Tür Master Slim XL 120 x 240 cm

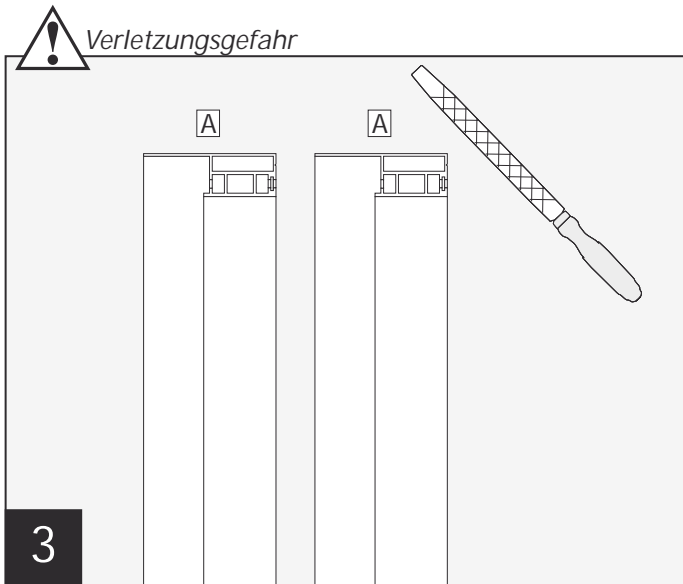
**Achtung!** Für die Montage der Insektenschutz-Türen 1000501 und 1000502 gelten die Abzugsmaße gemäß Seite 6.



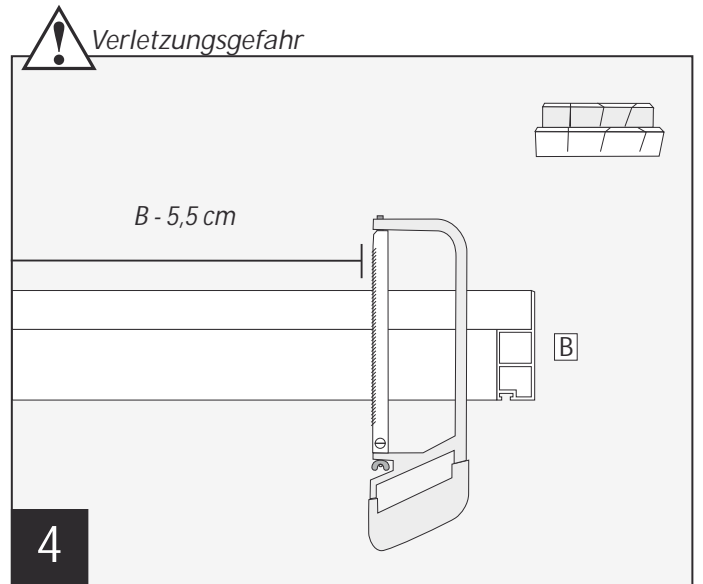
Sorgfältig die Höhe H und Breite B der Mauerlaibung messen. Messen Sie dabei immer von Innenkante zu Innenkante (lichtes Maß).



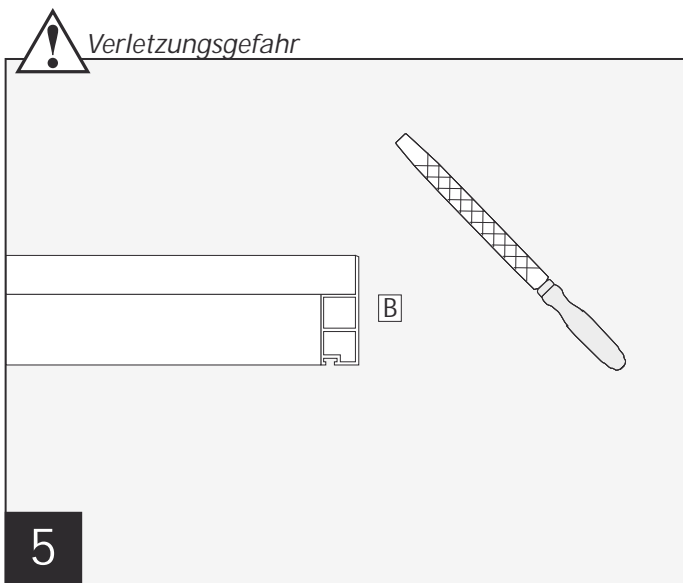
Von der gemessenen Höhe H 122,7 cm abziehen. Das Resultat auf zwei Profile für die Höhe  $\boxed{A}$  anzeichnen und entsprechend kürzen. Achtung! Die beiden anderen Profile für die Höhe  $\boxed{A}$  in der Originallänge (118,5 cm) belassen. Beispiel: Höhe = 220 cm - 122,7 cm = 97,3 cm.



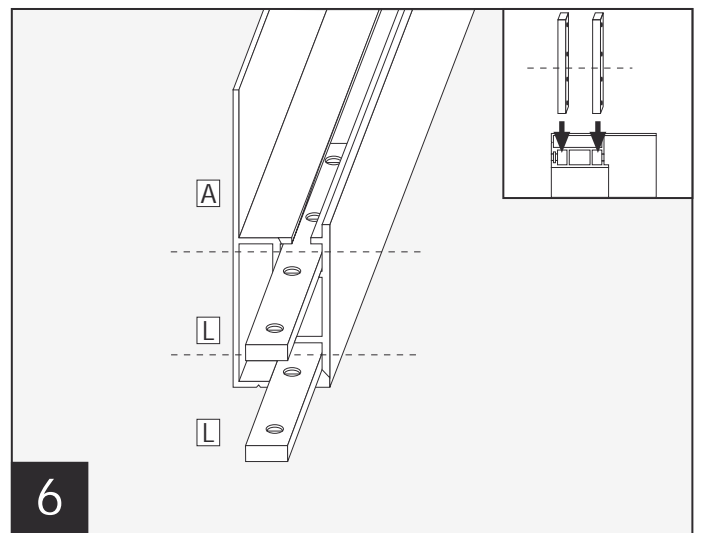
Schnittkanten entgraten.



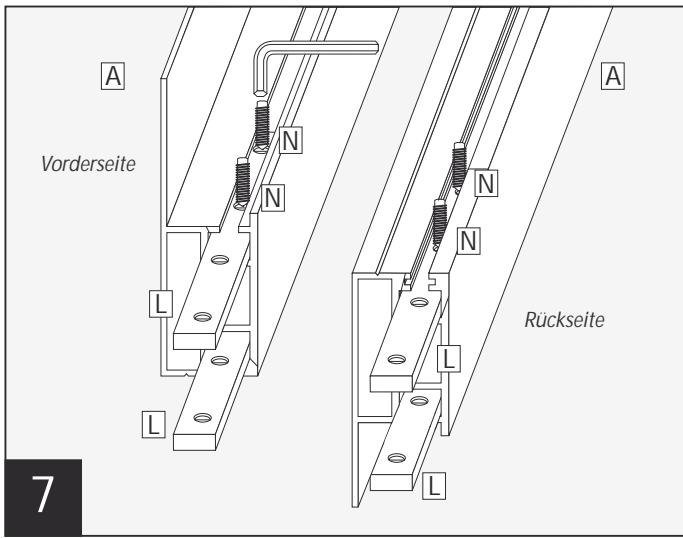
Profile für die Breite  $\boxed{B}$  auf  $B - 5,5$  cm kürzen. Beispiel: Breite = 100 cm - 5,5 cm = 94,5 cm



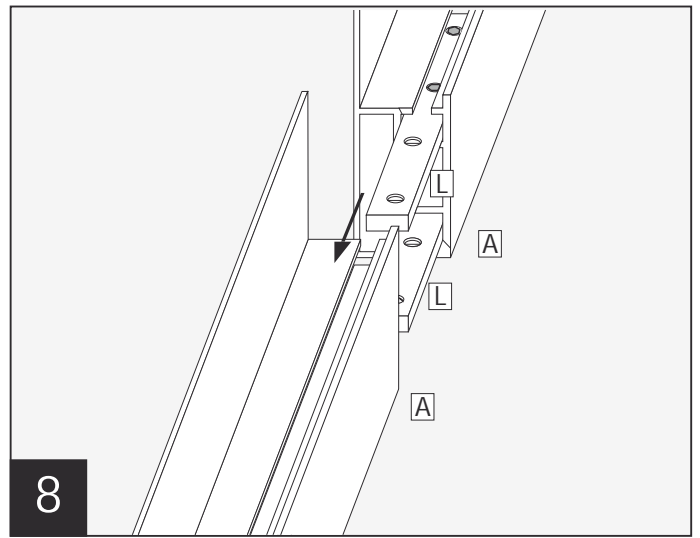
Schnittkanten entgraten.



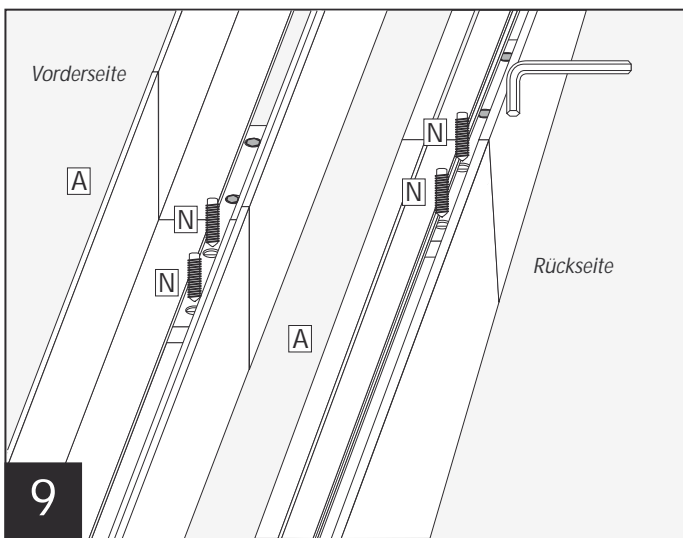
Profilverbinder  $\boxed{L}$  jeweils in den vorderen und hinteren Kanal bei den zwei nicht gekürzten Profilen für die Höhe  $\boxed{A}$  bis zur Mitte einschieben.



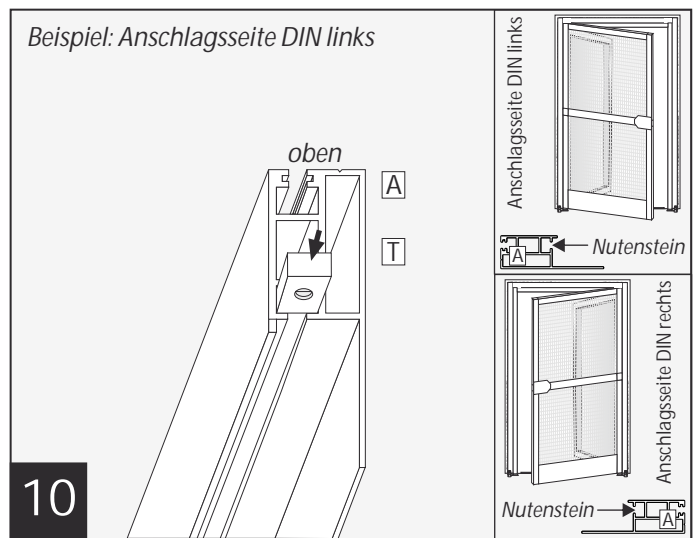
7 Profilverbinder **L** mit jeweils zwei Madenschrauben **N** fixieren.



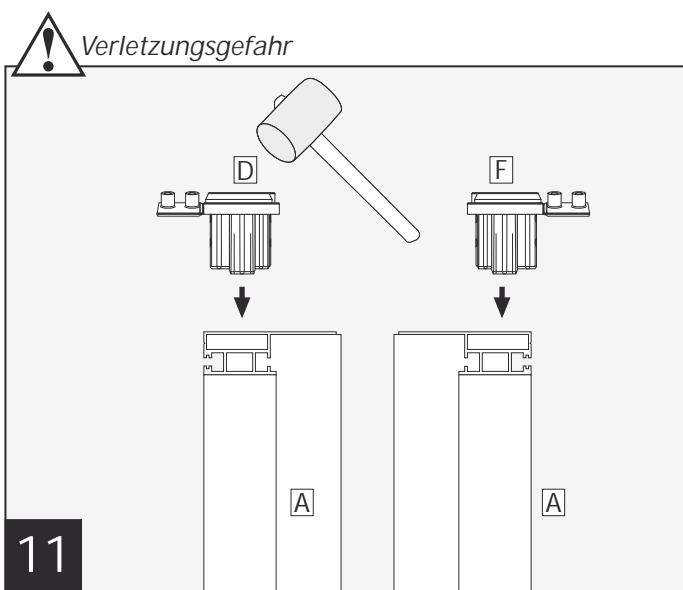
8 Die beiden gekürzten Profile für die Höhe **A** mit den beiden vormontierten Profilen für die Höhe **A** verbinden.



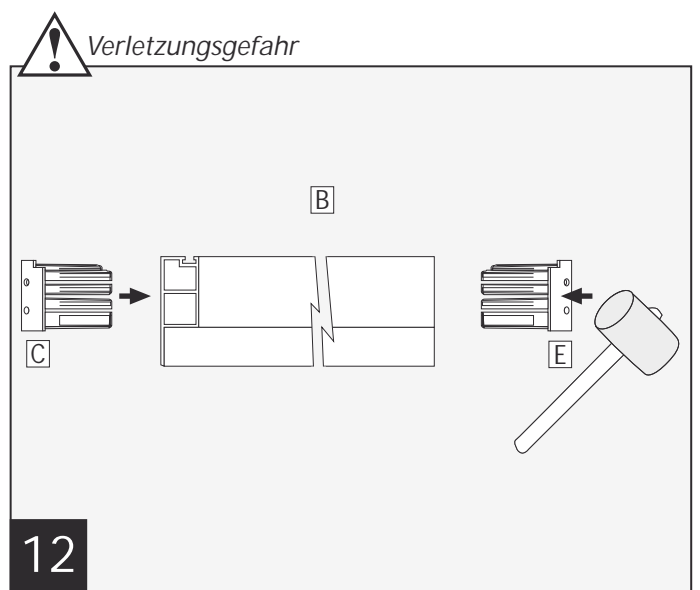
9 Jeweils die beiden Profile für die Höhe **A** mit zwei Madenschrauben **N** miteinander verbinden.



10 Nutensteine für Scharnieraufnahmen **T** in den vorderen Kanal der Profile für die Höhe **A** einsetzen. Achten Sie auf die Anschlagseite der Tür. Alle drei Nutensteine gleichmäßig von oben und unten verteilen.

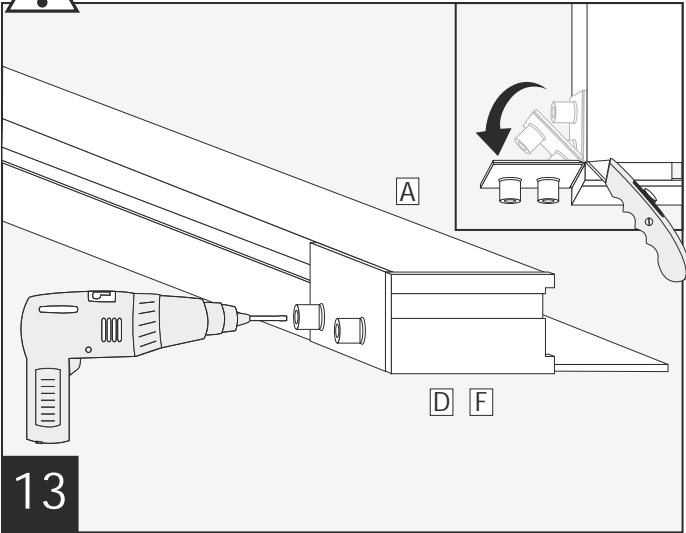


11 Profilverbinder für die Höhe **D** und **F** von oben einsetzen.

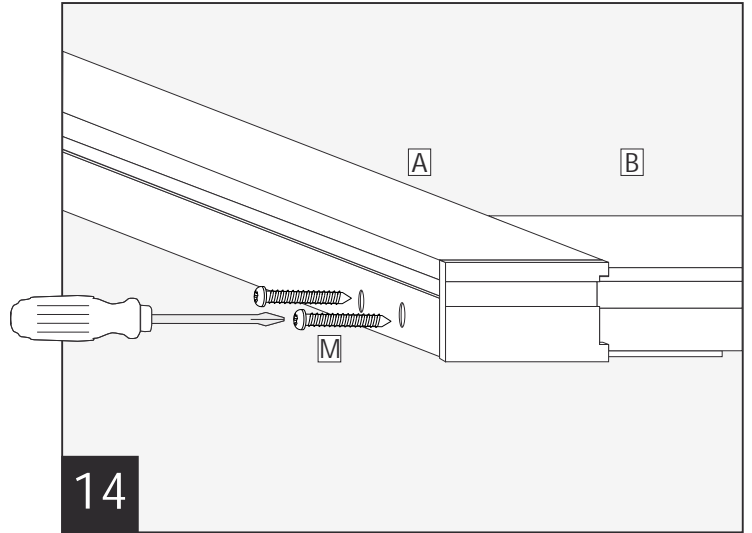


12 Profilverbinder für die Breite **C** und **E** einsetzen.

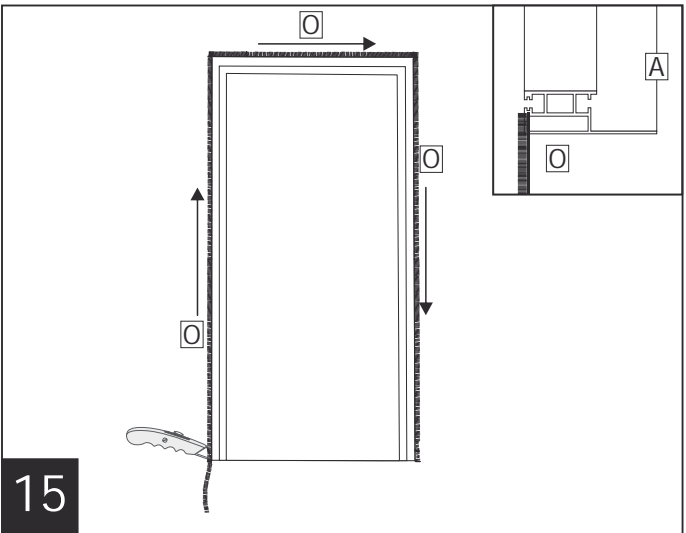
 Verletzungsgefahr



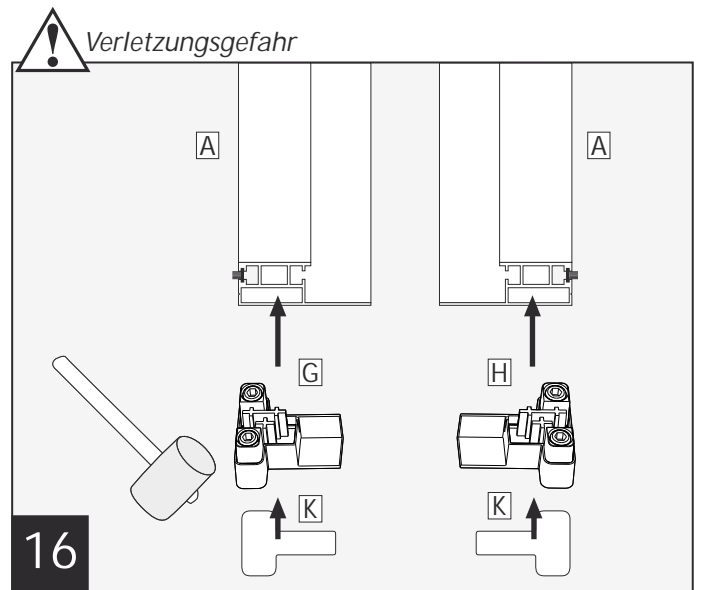
**13**  
Bohrschablonen anlegen und Profile für die Höhe **A** komplett mit Metallbohrer  $\varnothing$  3 mm durchbohren. Anschließend Bohrerschablone mit einem Cuttermesser abtrennen.



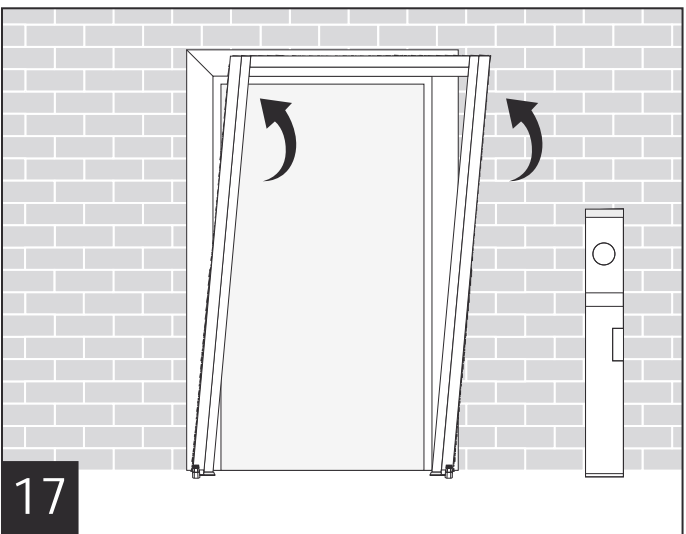
**14**  
Profile für die Höhe **A** und Profil für die Breite **B** mit Schrauben **M** verbinden. Tipp: Ziehen Sie die Schrauben im Wechsel gleichmäßig an.



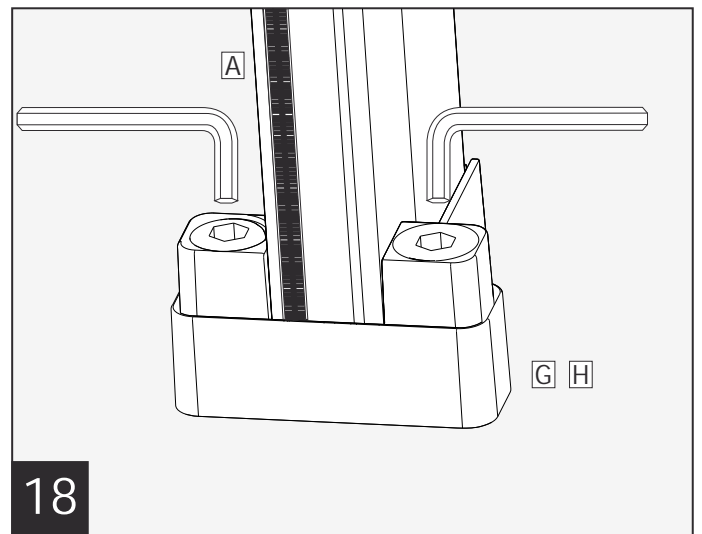
**15**  
Bürstendichtung **O** in den äußeren Kanal einsetzen, um den Rahmen führen und am Profilende kürzen.



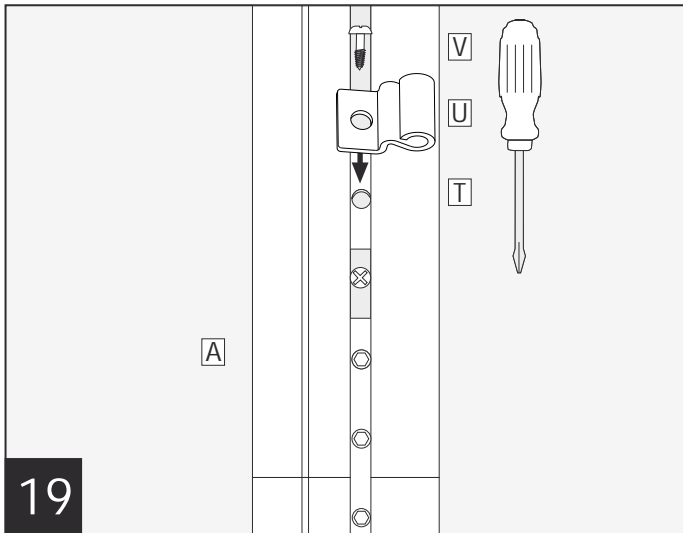
**16**  
Klebspads **K** unten an den Klemmfüße **G** und **H** anbringen. Klemmfüße **G** und **H** von unten auf die Profile für die Höhe **A** setzen.



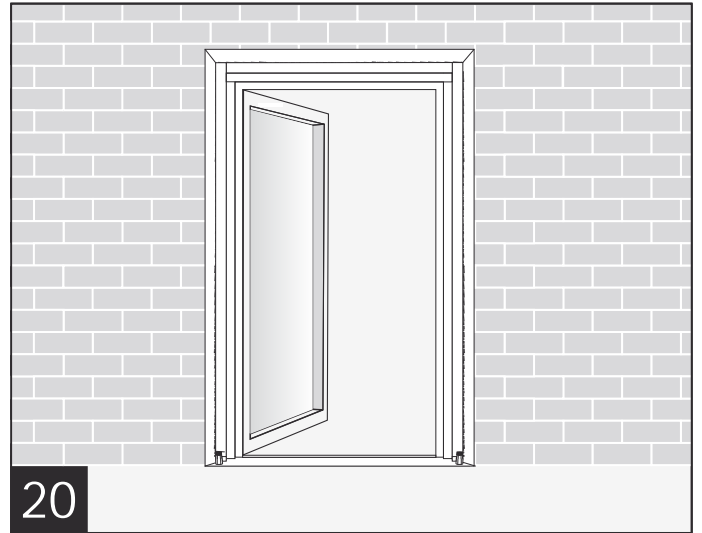
**17**  
Rahmen in die Mauerlaibung setzen und ausrichten.



**18**  
Rahmen mit Innensechskantschlüssel 5 mm an den Klemmfüßen **G** und **H** verspannen.

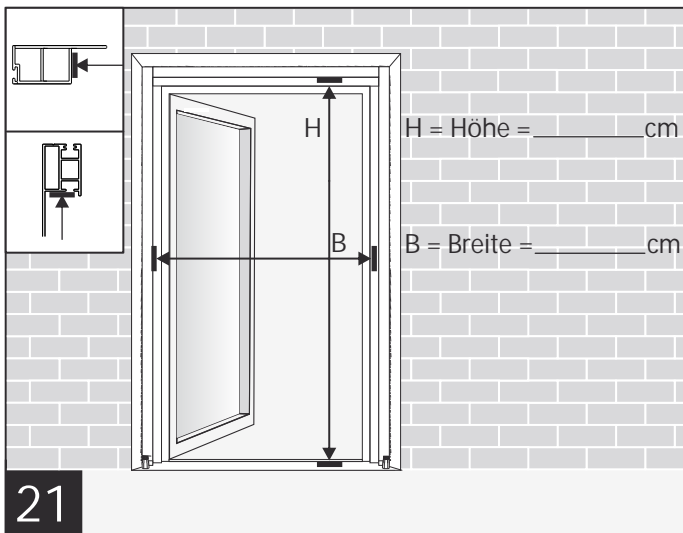


19 Scharniere **U** mit Schrauben **V** auf Nutensteine **T** befestigen. Achtung! Schrauben nicht komplett festziehen, um die Höhenjustierung vornehmen zu können.

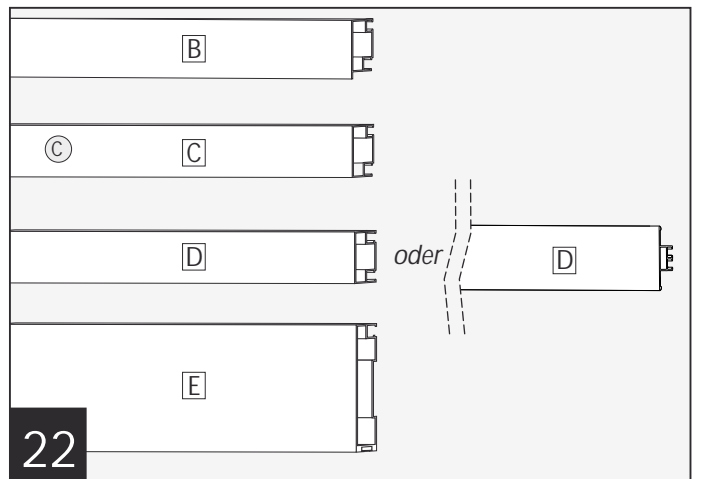


20 Gesamtansicht ohne Insektenschutztür.

Nachfolgend werden für die Montage der Insektenschutz-Tür Nr. 1000501, 1000502, 1007001 und 1007002 die Abzugsmaße und die Anbringung erläutert.



21 Messen Sie von Türzarge Innenkante zu Innenkante (lichtes Maß) und notieren sich das Ergebnis.



22 Die Profile der Insektenschutztüre sind entgegen der Insektenschutztür-Anleitung mit folgenden Abzugsmaßen zu kürzen.

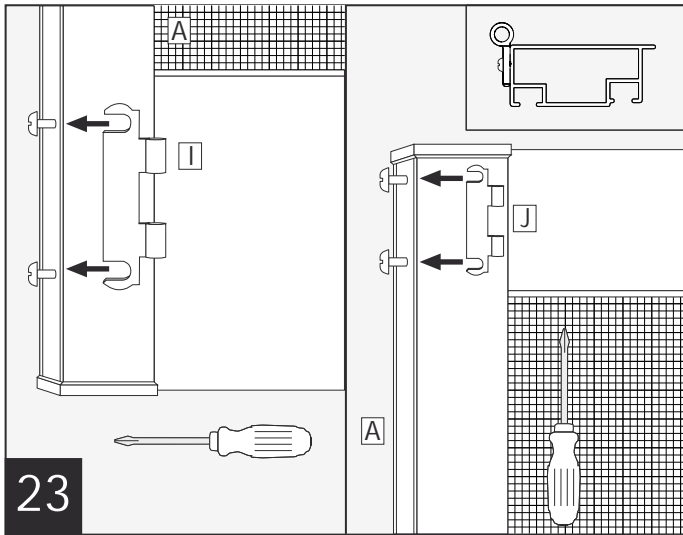
Längsprofile	<b>B</b>	= Höhe - 3,9 cm
Querprofil	<b>C</b>	= Breite - 6,8 cm
Mittelprofil	<b>D</b>	= Breite - 6,8 cm
Trittschutzprofil	<b>E</b>	= Breite - 6,8 cm

Rechenbeispiel:

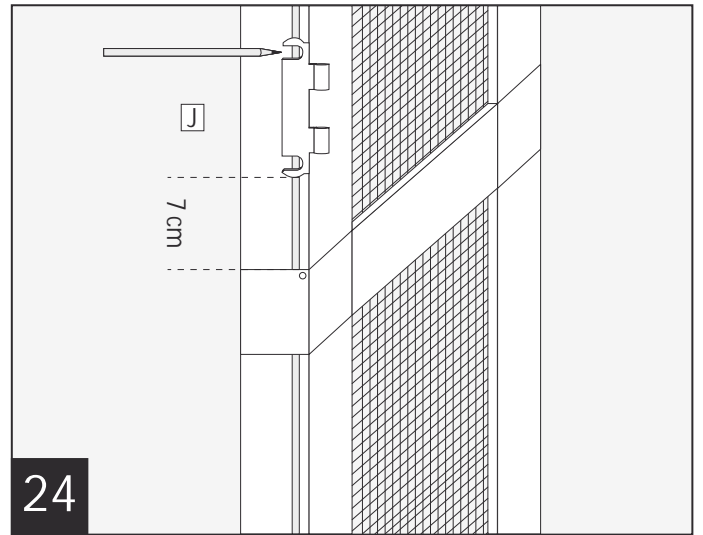
$$\text{Längsprofile } \mathbf{B} \quad \frac{H \text{ 220 cm} - 3,9 \text{ cm}}{2} = 108,5 \text{ cm (je Profil)}$$

Querprofil	<b>C</b>	B 85 cm - 6,8 cm = 78,2 cm
Mittelprofil	<b>D</b>	B 85 cm - 6,8 cm = 78,2 cm
Trittschutzprofil	<b>E</b>	B 85 cm - 6,8 cm = 78,2 cm

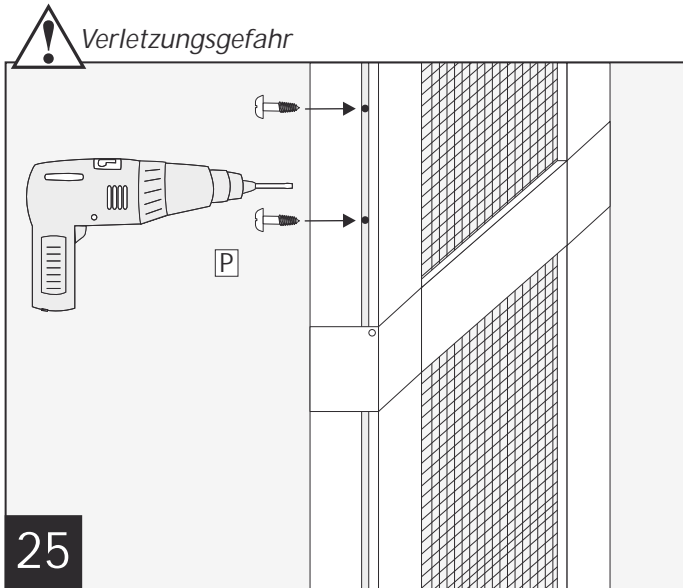
Die Montage erfolgt gemäß Insektenschutztür-Anleitung. Achtung! Die mitgelieferten Scharniere der Insektenschutz-Tür werden nicht benötigt. Verwenden Sie die mitgelieferten Scharniere der Türzarge. Entgegen der Insektenschutztür-Anleitung sind die Linsenkopfschrauben **11** für die Scharnierseite zu verwenden.



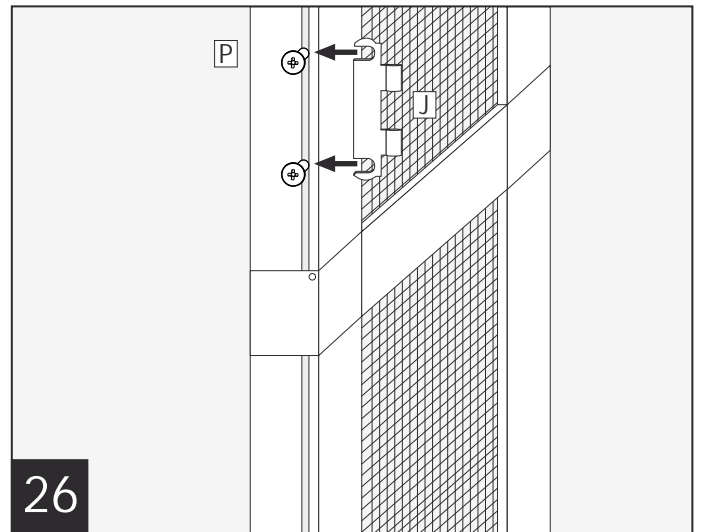
23 Verbindungsschrauben an der Insektenschutz-Tür oben und unten leicht lösen. Scharnieraufnahme groß I unten und Scharnieraufnahme klein J oben einsetzen. Schrauben wieder eindrehen.



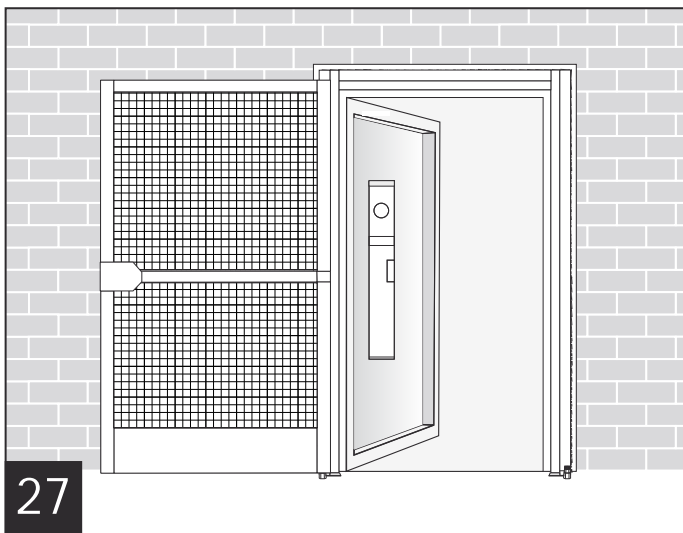
24 Scharnieraufnahme klein J im Abstand von 7 cm ab Oberkante T-Verbinder anhalten und Schraublöcher anzeichnen. Achtung! Je nach Einbringung der Nutensteine bei Montageschritt 10 kann dies auch 7 cm unterhalb des T-Verbinders erfolgen.



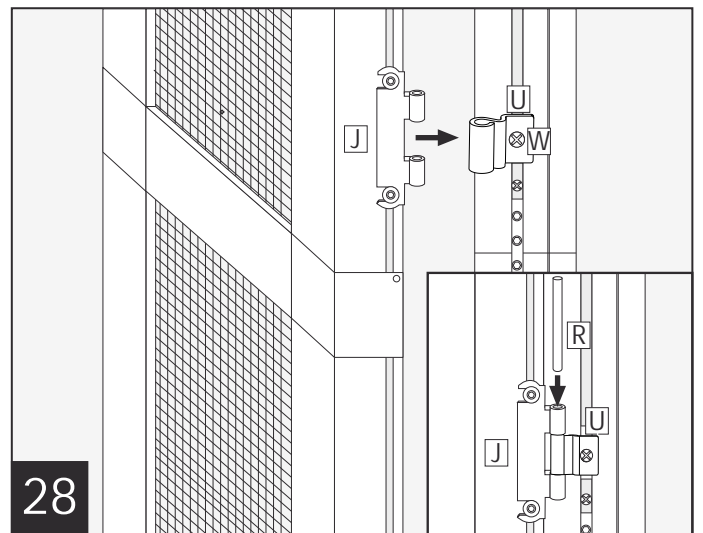
25 Angezeichnete Schraublöcher mit 2 mm Metallbohrer vorbohren. Achtung! Profile nicht durchbohren. Schrauben P eindrehen. Schrauben P etwas herausstehen lassen.



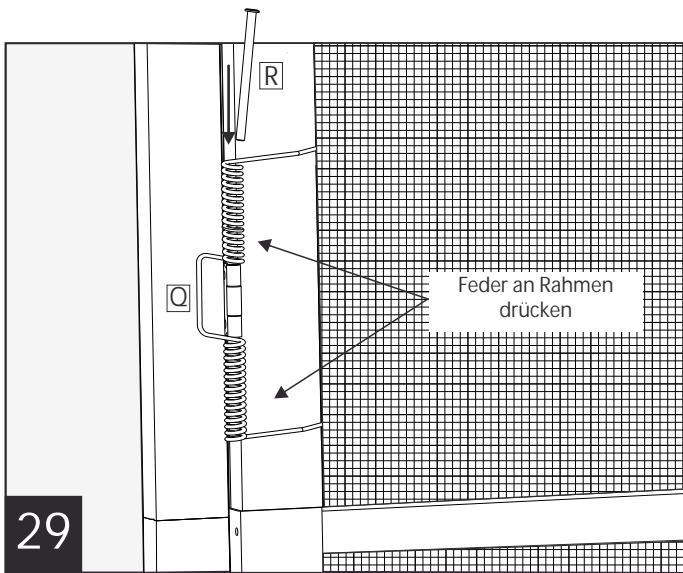
26 Scharnieraufnahme klein J aufsetzen und mit Schrauben P fixieren.



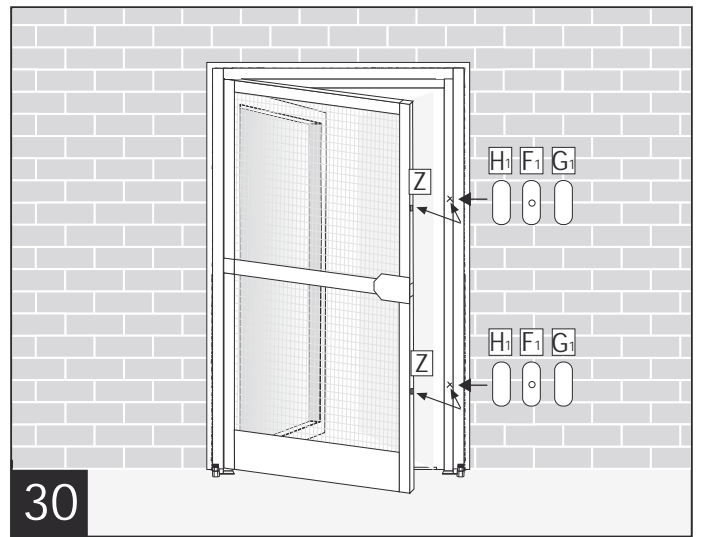
27 Tür an Türrahme anhalten und ausrichten. Bitte Sie eine zweite Person um Hilfe.



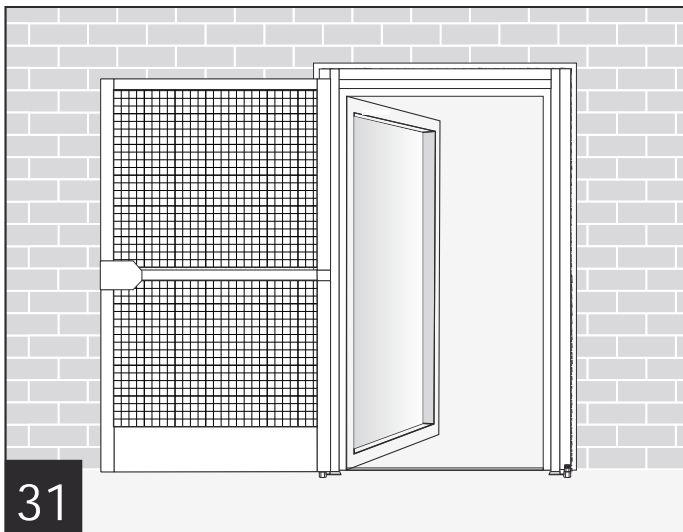
28 Scharniere U in der Höhe auf Scharnieraufnahmen I und J der Türe ausrichten und mit Schrauben W fixieren. Tür einsetzen und mit Befestigungsstäbe kurz S und lang R anbringen.



**29**  
Anbringung eines automatischen Türschließers.  
Die Feder **Q** wird mit dem langen Befestigungsstab **R** am mittleren Scharnier befestigt.



**30**  
Die Position der Magnete **Z** an der Türzarge anzeichnen.  
Magnetplatten **F** mit doppelseitigen Klebeband **H** an markierter Position anbringen. Schutzfolie **G** auf die Magnetplatten **F** anbringen. Achtung: Die bezeichneten Einzelteile finden Sie im Montagezubehör des Türbausatzes.



**31**  
Gesamtansicht mit Insektenschutz-Tür.



## Häufige Fragen

<i>Muss ich den Türzargen-Bausatz selbst zuschneiden?</i>	<i>Ja. Es handelt sich um einen Selbstbausatz.</i>
<i>Umfasst der Lieferumfang auch Montagezubehör?</i>	<i>Ja. Alle benötigten Teile zur Montage sind im Lieferumfang enthalten.</i>
<i>Wie lange benötige ich für die Montage der Türzarge?</i>	<i>Die Montage des Bausatzes nimmt in etwa 60 Minuten in Anspruch.</i>
<i>Bis zu welcher Höhe und Breite können Türen mit der Türzarge ausgestattet werden?</i>	<i>Die Türzarge ist für Insektenschutztüren mit der Artikel-Nr 1000501 und 1000502 bis max. 120 x 240 cm verwendbar.</i>
<i>Kann die Türzarge auch für andere Insektenschutz-Türen verwendet werden?</i>	<i>Nein. Die Türzarge ist ausschließlich für Insektenschutztüren mit den Artikel-Nr. 1000501, 1000502, 1007001 und 1007002 verwendbar.</i>
<i>In welchen Farben ist die Türzarge erhältlich?</i>	<i>Die Türzarge ist in den Farben weiß, braun und anthrazit erhältlich.</i>
<i>Die Türzarge baucht sich leicht beim Spannvorgang. Was kann ich dagegen tun?</i>	<i>Fixieren Sie die Türzarge mittels Schrauben. Hierzu auf ca. halber Höhe die beiden senkrechten Profile durchbohren, sowie das Mauerwerk vorbohren. Setzen Sie Dübel in das Mauerwerk ein und befestigen so die Türzarge mittels Verschraubung in der Mauerlaibung.</i>
<i>Wer hilft mir bei Fragen zur Montage?</i>	<i>Hier steht Ihnen unser Kundenservice unter 0180/5007992 (14 Cent/Min. inkl. MwSt. aus dem deutschen Festnetz, höchstens 42 Cent/Min. inkl. MwSt. aus Mobilfunknetzen) zur Verfügung. Gerne können Sie uns auch über unser Kontaktformular unter <a href="http://www.hecht-international.com">www.hecht-international.com</a> eine Nachricht senden.</i>
<i>Welches Werkzeug benötige ich zur Montage der Türzarge?</i>	<i>Sie benötigen eine Metallsäge, Zollstock, Metallfeile, Gummihammer, Kreuzschlitzschraubendreher, Gehrungslade, Bohrmaschine, Bleistift, Cuttermesser, Innensechskantschlüssel 1,5 mm und Innensechskantschlüssel 5 mm.</i>



# Produktpass

*Produkt:* Tüorzarge für Insektenschutztüren bis 120 x 240 cm

*Bausatznummer:* P00049

*Versionsnummer:* V1/2015-10030

*gekauft bei:* \_\_\_\_\_

*gekauft am:* \_\_\_\_\_

*Kontakt Daten:* hecht international GmbH  
Im Herrmannshof 10  
91595 Burgoberbach

0180/5007992 (14 Cent/Min. inkl. MwSt. aus dem deutschen Festnetz, höchstens 42 Cent/Min. inkl. MwSt. aus Mobilfunknetzen)

[www.hecht-international.com](http://www.hecht-international.com)

Bewahren Sie diesen Produktpass für spätere Fragen/Reklamationen sorgfältig auf!

