

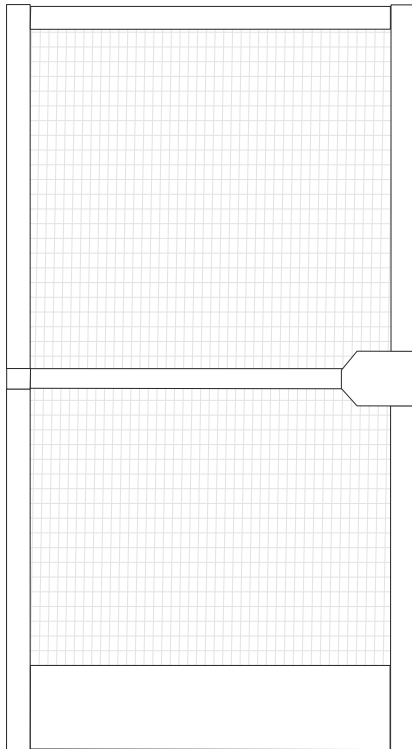
Montage-Anleitung

Insektenschutz für Türen

100 x 210 cm

(Bitte vor Montage sorgfältig alle Punkte durchlesen!)

mit Aufbauvideo im Web unter:
www.hecht-international.com



Hinweis:

Bitte Sie bei der Montage gegebenenfalls eine weitere Person um Mithilfe.

Anleitung aufbewahren und bei Weitergabe des Produktes mit aushändigen!

Reinigungshinweis:

Verwenden Sie zur Reinigung nur ein feuchtes Tuch mit mildem Reinigungsmittel. Das Fiberglasgewebe können Sie mit einem Staubsauger (Bürstenaufsatz) oder Handbesen von Staub befreien.

Falls Sie den Schutzrahmen (z. B. im Winter) nicht verwenden möchten, kann er ohne Probleme abgenommen werden. Dazu entfernen Sie alle Befestigungsstäbe der Scharniere und nehmen die Insektenschutztür ab.

Entsorgungshinweis:

Denken Sie an den Umweltschutz.

Zur Entsorgung von Verpackungsmaterialien und Altgeräten gibt es ein öffentliches Rücknahmesystem.

Auskünfte über Sammelstellen und aktuelle Bestimmungen erhalten Sie bei Ihrer Stadt- oder Gemeindeverwaltung.



Sicherheitshinweise:

Folienbeutel von Kleinkindern fernhalten! Erstickungsgefahr!

Gehen Sie mit dem Cuttermesser vorsichtig um!

Verletzungsgefahr!

Achtung!

Fiberglasgewebe sowie alle Kunststoffteile nicht dem offenen Feuer oder einer anderen Hitzequelle aussetzen.

hecht international GmbH

Im Herrmannshof 10

91595 Burgoberbach

www.hecht-international.com

Service:

Hotline: 0180 – 500 79 92

(0,14 Euro/Min. aus dem Festnetz, Mobilfunk max. 0,42 Euro/Min.)

Web: www.hecht-international.com

Aufbauanleitung als Video:

www.hecht-international.com

im Downloadbereich

Hinweis:

Irrtümer, Änderungen und Druckfehler vorbehalten.

Aktuellste Version als PDF im Downloadbereich unter www.hecht-international.com



Achtung!

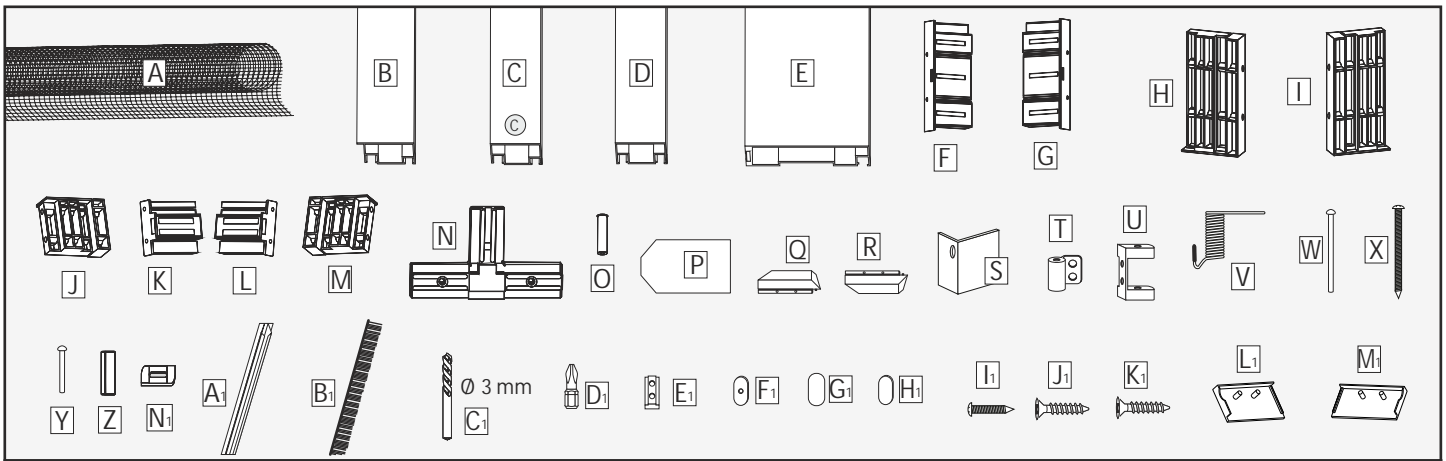
Dieses Symbol kennzeichnet Hinweise, bei deren Nichtbeachtung Gefahren für den Benutzer oder Sachschäden am Produkt entstehen.

Haftung

Bei Nichtbeachtung der in dieser Anleitung angegebenen Hinweise und Informationen, bei nicht bestimmungsgemäßem Gebrauch oder bei Einsatz außerhalb des vorgesehenen Verwendungszwecks, lehnt der Hersteller die Gewährleistung für Schäden am Produkt ab. Die Haftung für Folgeschäden an Elementen aller Art oder Personen ist ausgeschlossen.

Bestimmungsgemäße Verwendung

Das Insektenschutzprodukt darf nur für den bestimmungsgemäßen nicht gewerblichen Gebrauch (Montage an den vorhandenen Türrahmen) verwendet werden. Bei missbräuchlicher Nutzung kann es zu erheblichen Gefährdungen kommen. Zusätzliche Belastungen dieses Produktes durch angehängte Gegenstände oder Bedienung über die mechanischen Begrenzungen hinaus können zur Beschädigung des Produktes führen und sind daher nicht zulässig. Für hieraus resultierende Schäden haftet der Hersteller nicht.



Inhalt

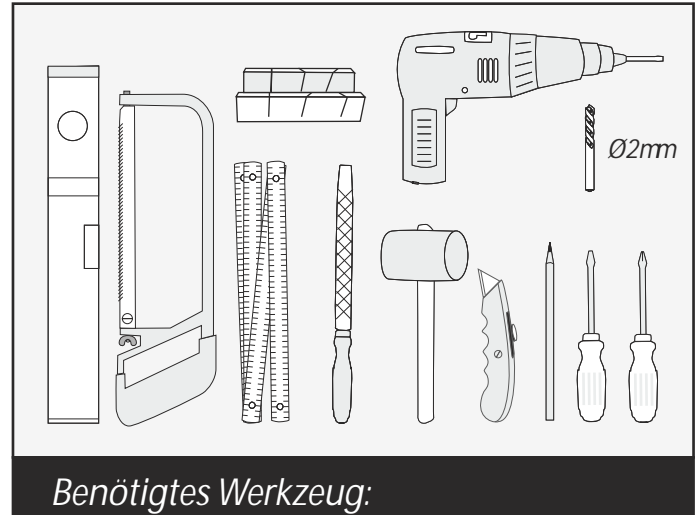
Bezeichnung	Anzahl	Teile-Nr.
A Fiberglasgewebe	1	S-0027
B Längsprofil	4	00014-0001
C Querprofil (mit Sticker „C“ gekennzeichnet)	1	00014-0002
D Mittelprofil	1	00014-0003
E Trittschutzprofil	1	00014-0004
F Verbinder Trittschutz rechts	1	00014-0005
G Verbinder Trittschutz links	1	00014-0006
H Verbinder Längsprofil unten rechts inkl. Bohrschablone	1	00014-0012
I Verbinder Längsprofil unten links inkl. Bohrschablone	1	00014-0011
J Verbinder Längsprofil oben links inkl. Bohrschablone	1	00014-0009
K Verbinder Querprofil rechts	1	00014-0008
L Verbinder Querprofil links	1	00014-0007
M Verbinder Längsprofil oben rechts inkl. Bohrschablone	1	00014-0010
N T-Verbinder	2	00014-0030
O Buchse für Türschließer	1	00014-0022
P Außengriff	1	00014-0015
Q Innengriff oben/unten	1	00014-0028
R Innengriff unten/oben	1	00014-0029
S Abdeckplatte Türschließer	1	00014-0016
T Scharnier	3	00014-0017
U Scharnieraufnahme	3	00014-0018
V Automatischer Türschließer	1	00014-0019
W Befestigungsstab für Türschließer	1	00014-0023
X Linsenkopfschraube 3x60 mm	8	S-0014
Y Befestigungsstab	3	00014-0024
Z Einschiebbarer Magnet	2	00014-0041
A₁ Klemmleiste	8	S-0017
B₁ Bürstendichtung	ca. 6,2 lfm.	S-0002
C₁ Metallbohrer Ø 3 mm	1	W-0001
D₁ Bit	1	W-0002
E₁ Nutenstein	3	00014-0021
F₁ Magnetplatte	2	00014-0027
G₁ Schutzfolie	2	00014-0044
H₁ doppelseitiges Klebeband	2	00014-0045
I₁ Linsenkopfschraube 3x10 mm	6	S-0034
J₁ Senkkopfschraube 3x10 mm	2	N-0024
K₁ Schraube 3x16 mm	6	N-0023
L₁ Abdeckkappe links oben/rechts unten	2	00014-0014
M₁ Abdeckkappe links unten/rechts oben	2	00014-0013
N₁ Magnet-Clip	4	00014-0042

Legende:

Für Fehlteile immer die hervorgehobene Teile-Nummer oder den Teilebuchstaben bereit halten.

Beispiel: Scharnier 0 0 0 **14** - 0 0 **17** oder Scharnier **T**

Referenznummer



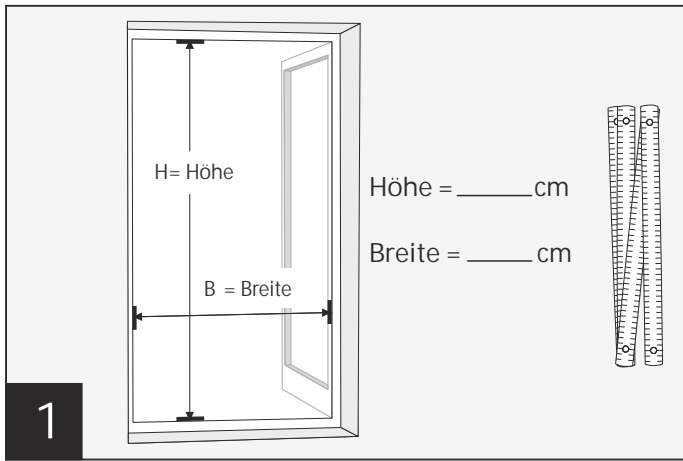
Benötigtes Werkzeug:

- Wasserwaage
- Metallsäge
- Gehrungslade
- Zollstock
- Metallfeile
- Gummihammer
- Cuttermesser
- Bleistift
- Bohrmaschine
- Kreuz- und Schlitzschraubendreher
- Metallbohrer, Ø 2 mm

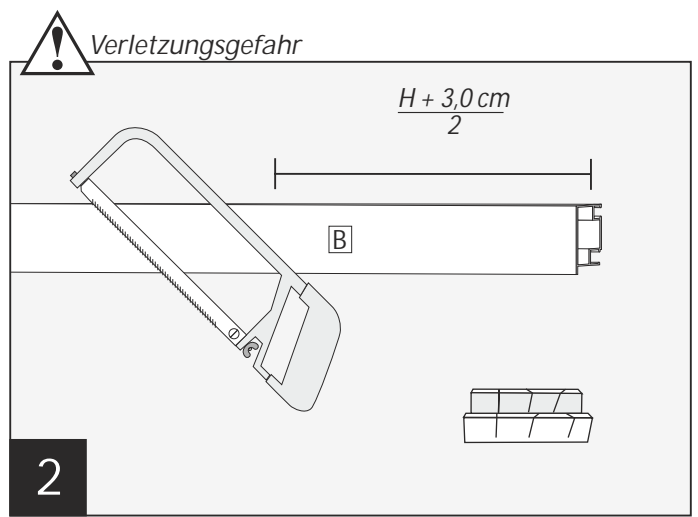
Hinweis:

Die Berechnungsformeln beziehen sich auf eine umlaufende Auflagefläche von 3,5 cm am bestehenden Türrahmen (ohne Türschließerfeder). Bei geringerer Auflagefläche (z. B. bei breiteren Rolloföhrungsschienen) müssen die Kürzungsmaße entsprechend angepasst werden!

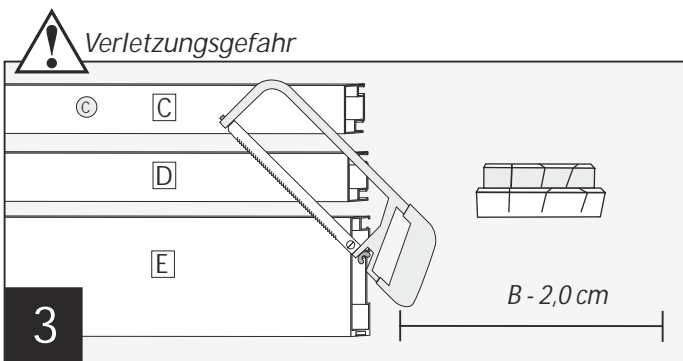
Der fertige Bausatz liegt von außen auf dem vorhandenen Türrahmen auf. Abstand zwischen Tür und vorhandenem Rolladen/Jalousie min. 2 cm.



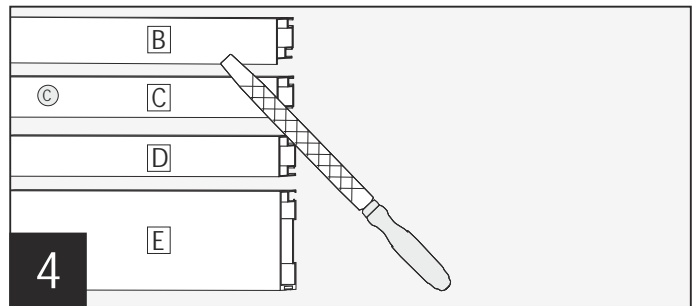
1 Sorgfältig die Breite „B“ und Höhe „H“ des Türrahmens in „cm“ ausmessen. Wichtig: Messen Sie das lichte Maß von Innenkante zu Innenkante. Achtung: Bei nach außen abgeschrägten Türrahmen immer von der äußersten Kante messen.



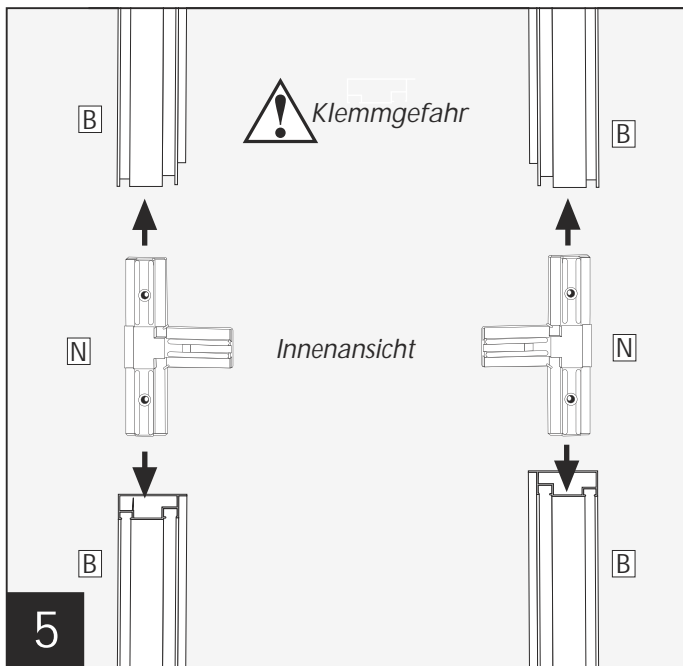
2 Die 4 Profile **B** auf die genaue Höhe „H“ + 3,0 cm geteilt durch 2 kürzen. Achten Sie auf einen sauberen und geraden Schnitt. Nach Möglichkeit eine Gehrungslade verwenden. Bsp.: $\frac{H 197 \text{ cm} + 3,0 \text{ cm}}{2} = 100 \text{ cm}$ (je Profil)



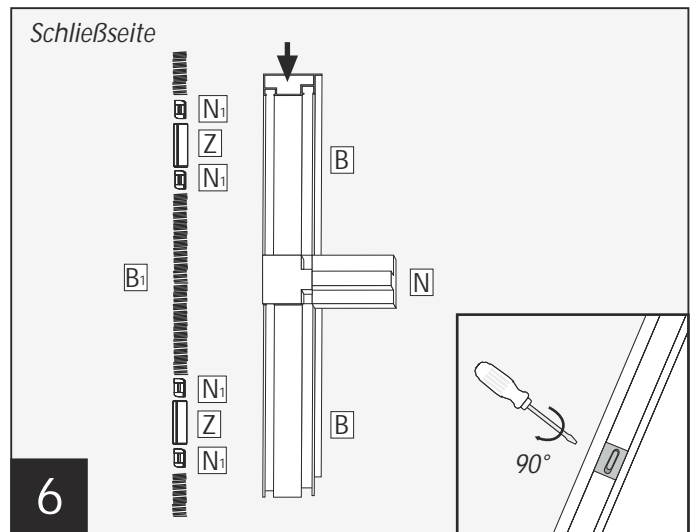
3 Die Profile **C**, **D** und **E** auf das Maß „B“ abzüglich 2,0 cm kürzen. Achten Sie auf einen sauberen und geraden Schnitt. Nach Möglichkeit eine Gehrungslade verwenden. Bsp.: $B 85 \text{ cm} - 2,0 \text{ cm} = 83 \text{ cm}$



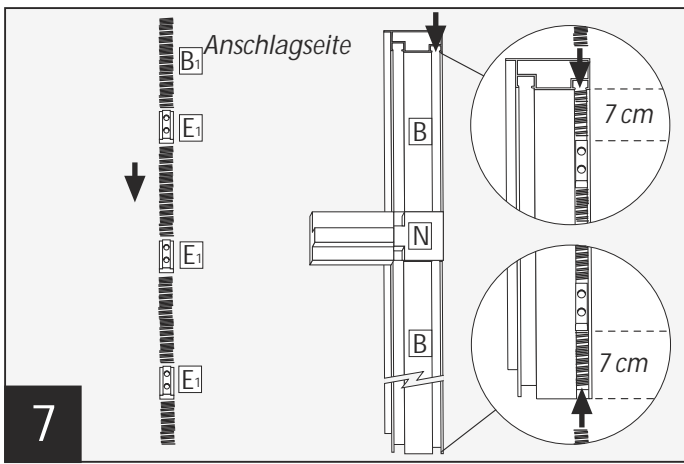
4 Scharfe Kanten abfeilen bzw. entgraten.



5 Profile **B** mit den T-Verbindern **N** verbinden.



6 Bürstendichtung **B₁**, Magnetclip **N₁** und einschiebbare Magnete **Z** im Wechsel gemäß Abbildung in den äußeren Kanal der Längsprofile **B** auf der Schließseite einziehen. Magnet-Clips **N₁** mittels Schlitzschraubendreher um 90 Grad nach rechts arretieren. Achtung: Bürstendichtung kann nur vor, zwischen und nach den Magnet-Clips **N₁** mit den einschiebbaren Magneten **Z** eingezogen werden. Tipp: Positionieren Sie die einschiebbaren Magnete **Z** in der Mitte der Längsprofile **B**.

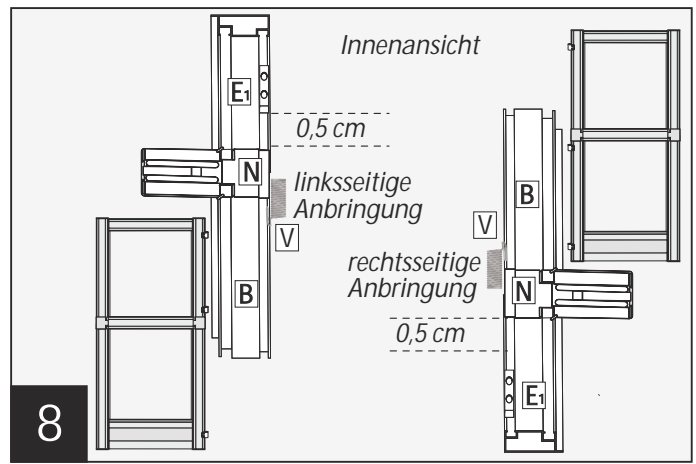


Die Bürstendichtung **B** und Nutensteine **E₁** im Wechsel gemäß Abbildung in den äußeren Kanal der Längsprofile **B** auf der Scharnierseite einziehen.

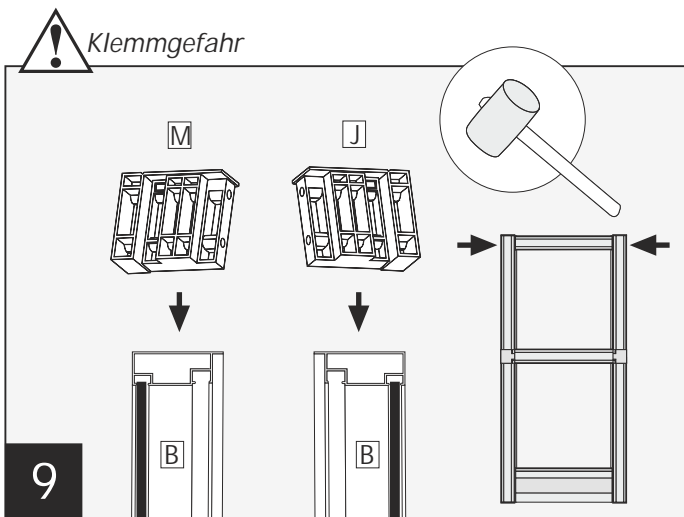
Achtung: Bürstendichtung kann nur vor, zwischen und nach den Nutensteinen **E₁** eingezogen werden.

Hinweis: Der mittlere Nutenstein **E₁** wird je nach Türanschlag oberhalb oder unterhalb des T-Verbinders **N** montiert. Bitte beachten Sie dabei Abb. 8.

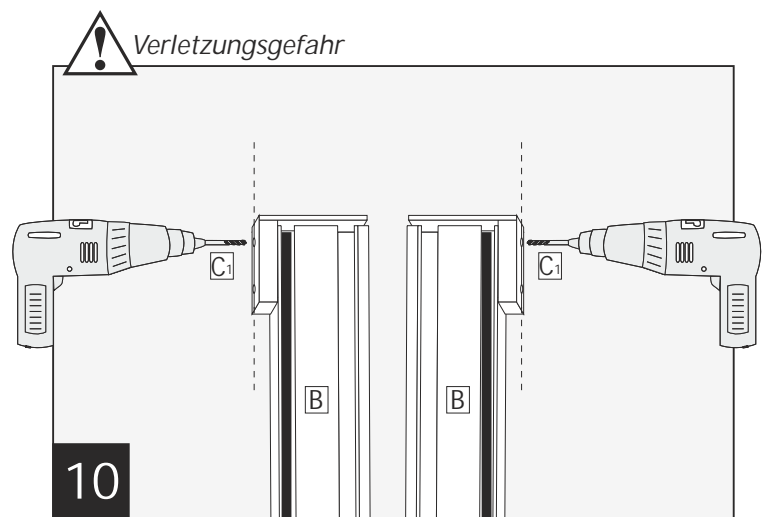
Tipp: Platzieren Sie die Nutensteine **E₁** für das obere und untere Scharnier jeweils ca. 7 cm von der oberen und unteren Rahmenaußenkante entfernt.



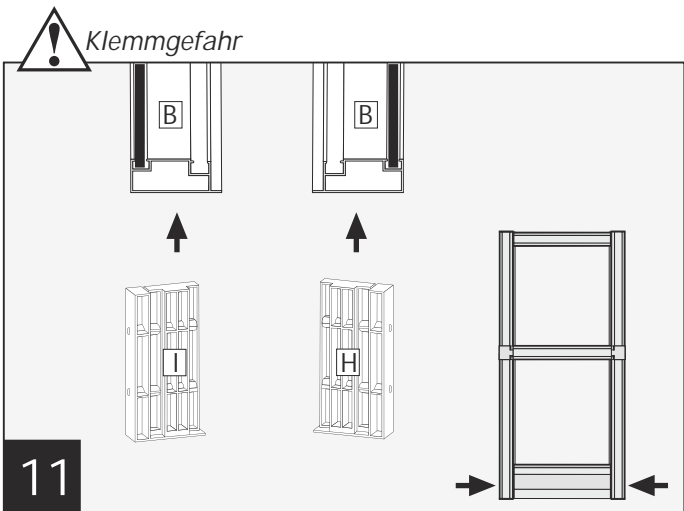
Bei Wahl des automatischen Türschließers **V** muss der mittlere Nutenstein **E₁** bei linksseitiger Anbringung 0,5 cm oberhalb des T-Verbinders **N** und bei rechtsseitiger Anbringung 0,5 cm unterhalb des T-Verbinders **N** angebracht werden.



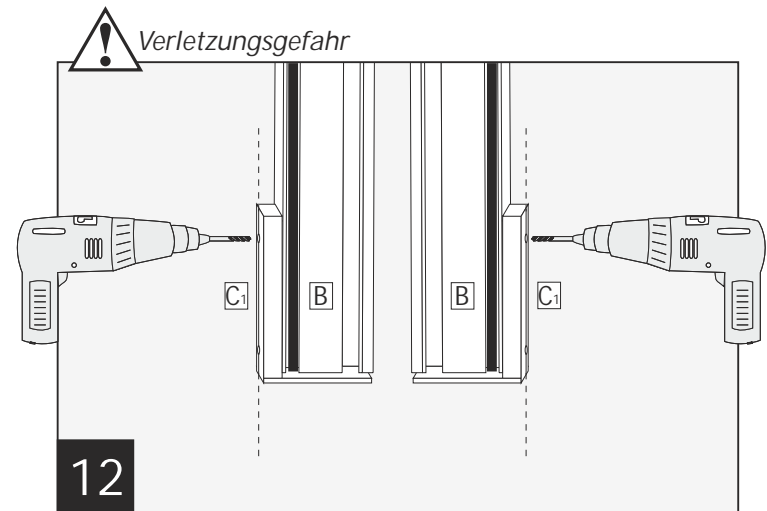
Die Verbinder inkl. Bohrschablone **M** und **J** oben in die Längsprofile **B** einschlagen.



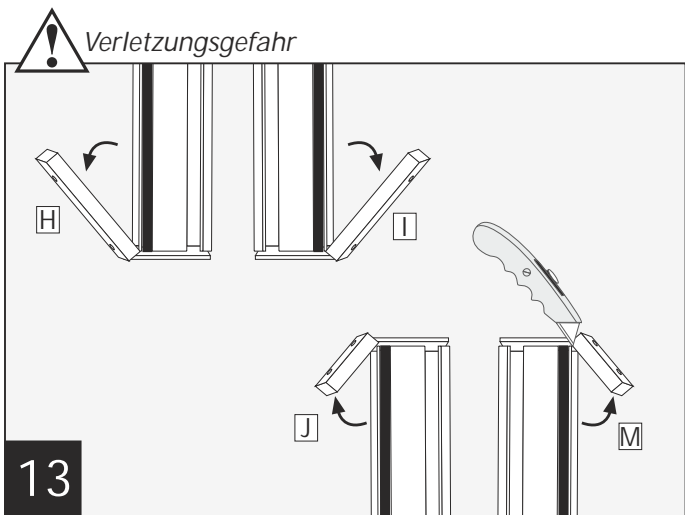
Profile **B** gemäß Vorgabe der Bohrschablone mit Metallbohrer **C₁** komplett durchbohren. Scharfe Kanten abfeilen oder entgraten.



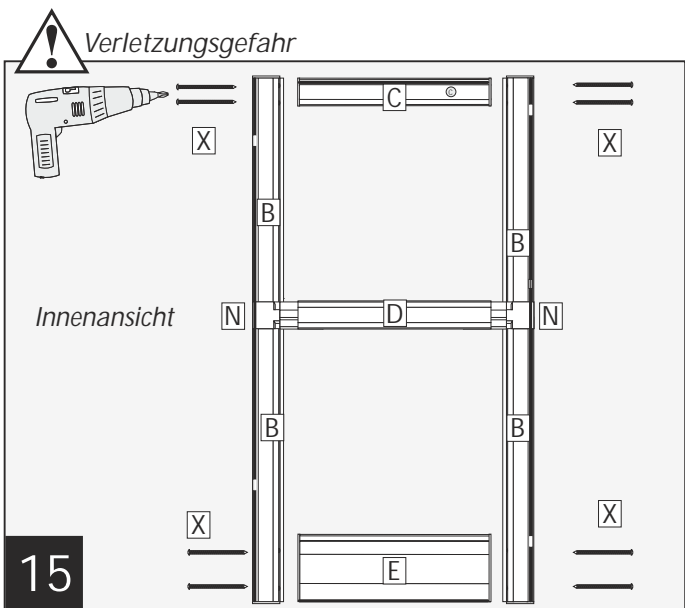
Die Verbinder inkl. Bohrschablone **I** und **H** unten in die Längsprofile **B** einschlagen.



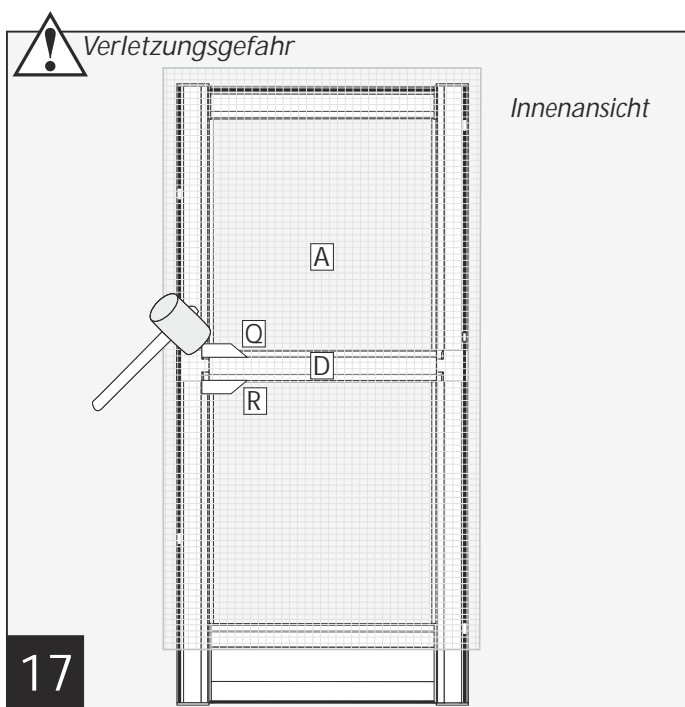
Profile **B** gemäß Vorgabe der Bohrschablone mit Metallbohrer **C₁** komplett durchbohren. Scharfe Kanten abfeilen oder entgraten.



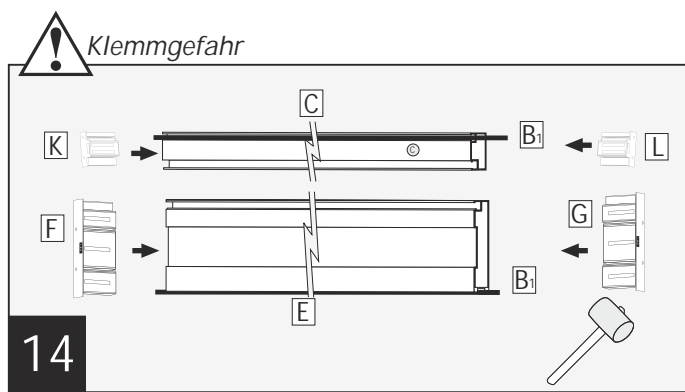
Die Bohrschablonen von den Verbindern **H**, **I**, **J** und **M** mit dem Cuttermesser abtrennen.



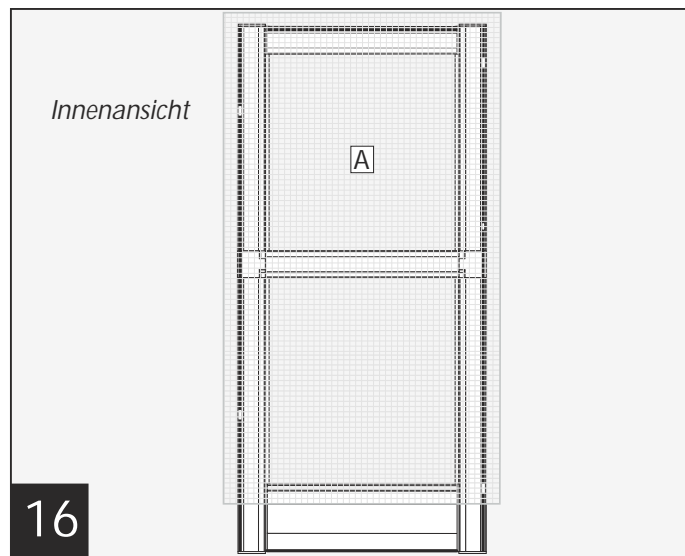
Mittelprofil **D** mit T-Verbinder **N** verbinden. Längsprofile **B** mit dem Querprofil **C** und dem Trittschutzprofil **E** mittels Schrauben **X** verbinden.
Tipp: Ziehen Sie die Schrauben im Wechsel gleichmäßig stark an.



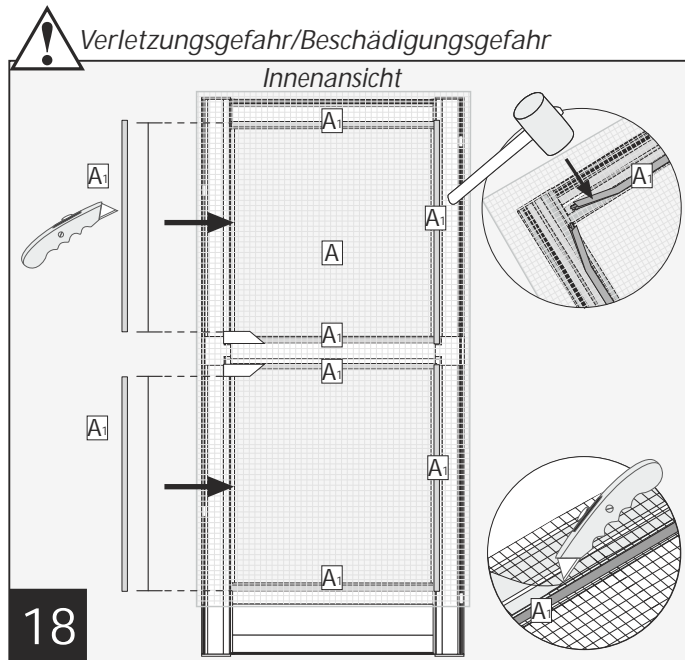
Innengriffe **Q** und **R** gegenüber der Scharnierseite in die Nut des Mittelprofils **D** einschlagen.



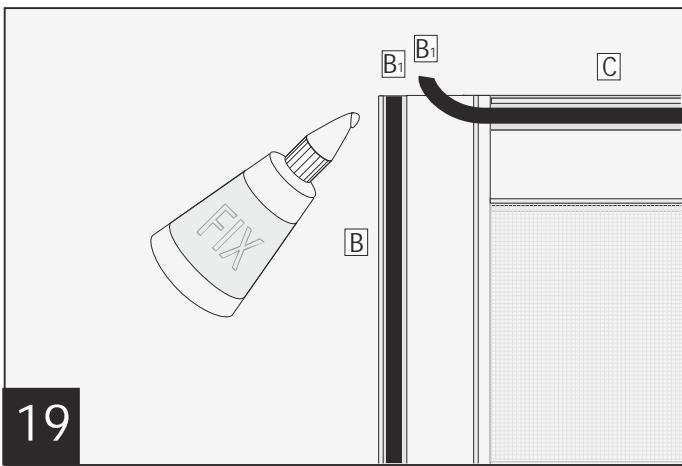
Bürstendichtung **B₁** in die dafür vorgesehene kleinere Nut des Querprofils **C** und des Trittschutzprofils **E** einziehen. Anschließend Verbinder **L** und **K** in das Querprofil und die Verbinder **G** und **F** in das Trittschutzprofil einschlagen.
Optional: Um auch die oberen beiden Ecken mit der Bürstendichtung **B₁** abzudecken, lassen Sie die Bürstendichtung **B₁** am Querprofil **C** links und rechts jeweils 2 cm länger.



Das Fiberglasgewebe **A** lose und ungespannt auf den Alurahmen legen.

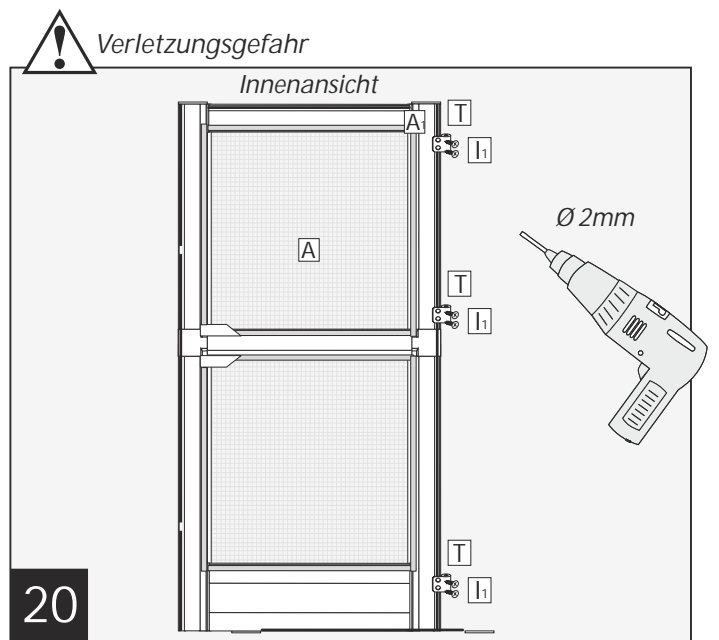


Klemmleisten auf die Länge des jeweiligen Alu-Profiles kürzen. Durch Einschlagen der Klemmleisten **A₁** in die Nut der Aluprofile (**B**/**C**/**D**/**E**) das Fiberglasgewebe **A** befestigen. Anschließend das überstehende Fiberglasgewebe mit einem Cuttermesser kürzen.
Tipp: Klemmleisten gegenüberliegend einschlagen.
Hinweis: Manuelles Spannen per Hand ist nicht nötig.



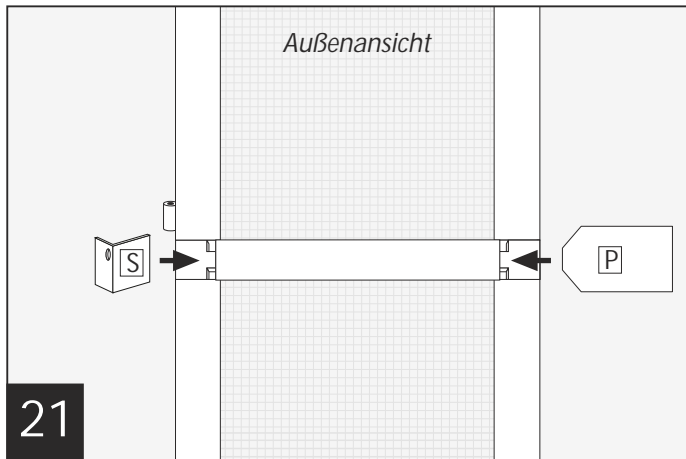
19

Fixieren Sie den Bürstenüberstand **B₁** mit doppelseitigen Klebeband oder Klebstoff (Klebeband und Klebstoff nicht im Lieferumfang enthalten.).



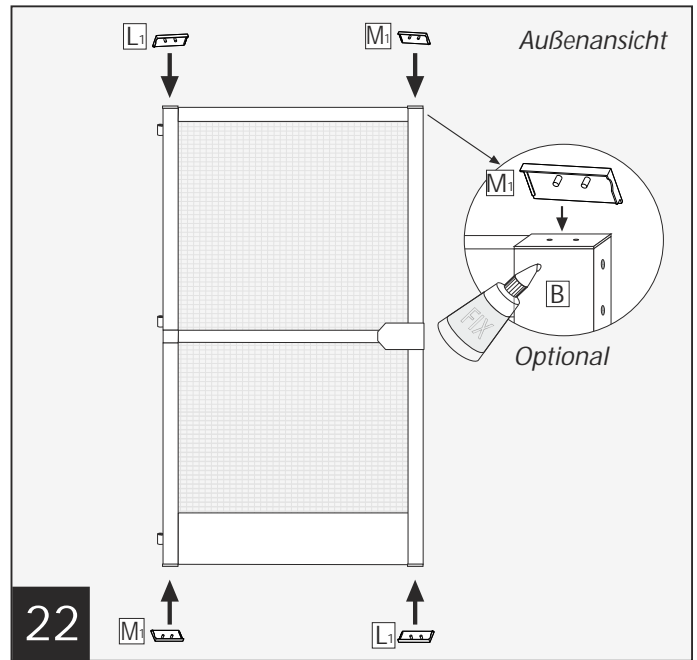
20

Scharniere **T** mittels Schrauben **H** auf den Nutensteinen **E₁** anbringen. Achtung: Schraublöcher für das mittlere Scharnier **T** mit Metallbohrer (\varnothing 2 mm, nicht im Lieferumfang enthalten) ca. 0,8 cm tief vorbohren.



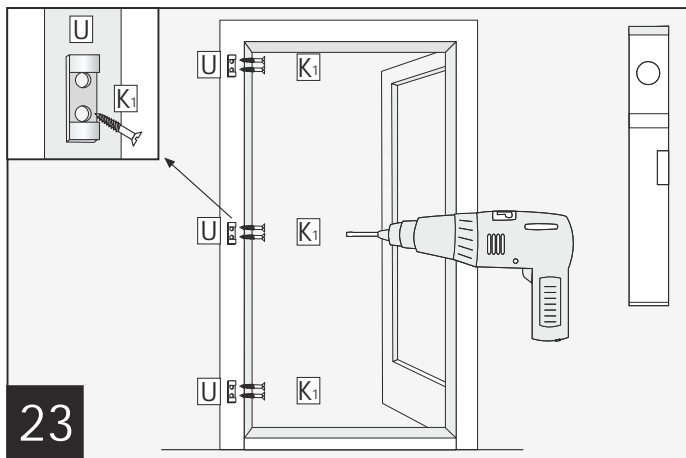
21

Außengriff **P** und Abdeckplatte des Türschließers **S** aufstecken.



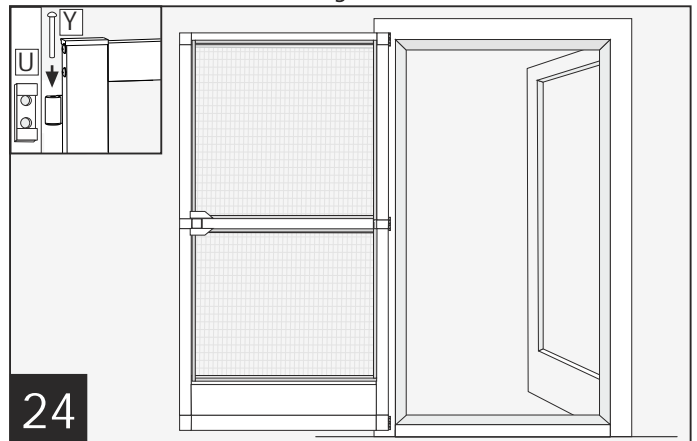
22

Abdeckkappen **L₁** und **M₁** aufstecken.
Optional: Befestigen Sie die Abdeckkappen zusätzlich mit Klebstoff (nicht im Lieferumfang enthalten).



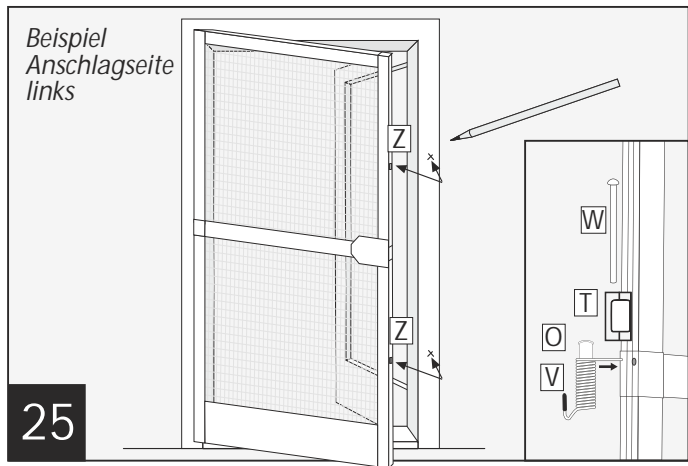
23

Den Insektenschutzrahmen auf der Außenseite des bestehenden Türrahmens anlegen und ausrichten (Wasserwaage). Anschließend die Bohrlöcher anzeichnen. Scharnieraufnahmen **U** mit jeweils zwei Schrauben **K₁** am bestehenden Türrahmen befestigen.
Tipp: Bitten Sie eine weitere Person um Hilfe!

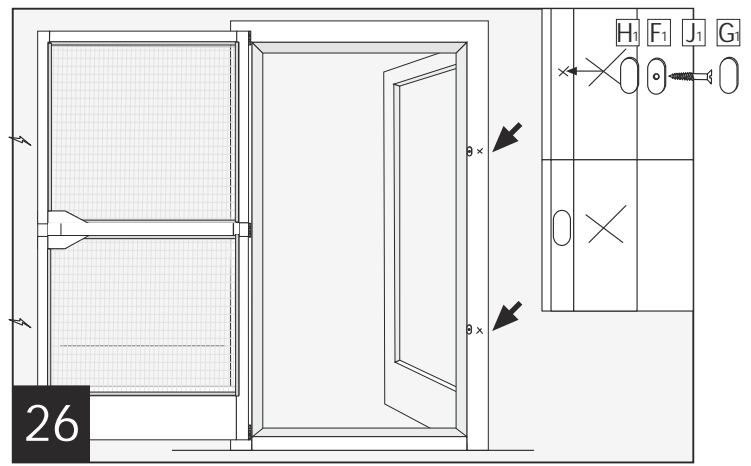


24

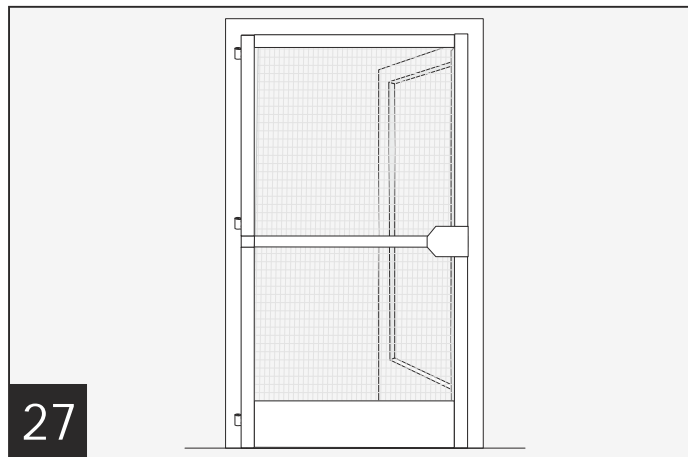
Türrahmen mit drei Befestigungsstäben **Y** fixieren. Dazu die Scharniere **T** mittels der Befestigungsstäbe **Y** mit den Scharnieraufnahmen **U** verbinden.



Wahlweise ist eine Anbringung eines automatischen Türschließers **V** möglich. Buchse **O** in den Türschließer **V** einstecken. Den Türschließer **V** mit dem großen Befestigungsstab **W** anstatt des kleinen Befestigungsstabes **Y** am mittleren Scharnier **T** anbringen. Tipp: Für das Anbringen des automatischen Türschließers **V** die Tür etwas öffnen. Die Position der Magnete **Z** am bestehenden Türrahmen anzeichnen.



Durch Anbringung der zwei Magnetplatten **F1** an den markierten Positionen, ist eine optimale Schließung gewährleistet. Die Magnetplatten **F1** können wahlweise mittels Schrauben **J1** am bestehenden Türrahmen verschraubt oder mit dem doppelseitigen Klebeband **H1** angeklebt werden. Die Schutzfolie **G1** schützt den Insektenschutzrahmen vor Kratzern. Hinweis: Achten Sie darauf, dass die Magnetplatten **F1** bündig mit der Außenkante der Profile **B** abschließen.



Gesamtansicht von außen.

Häufige Fragen

<i>Muss ich meine Insektenschutztür selbst zuschneiden?</i>	<i>Ja. Es handelt sich um einen Bausatz, welcher auf die gewünschte Größe angepasst werden kann.</i>
<i>Welches Werkzeug benötige ich zur Montage der Insektenschutztür?</i>	<i>Sie benötigen eine Metallsäge, Bohrmaschine, Zollstock, Metallfeile, Gummihammer, Schraubendreher, Gehrungslade, Cuttermesser, Bleistift, Bohrer Ø 2mm, Wasserwaage.</i>
<i>Umfasst der Lieferumfang auch Montagezubehör?</i>	<i>Ja. Alle benötigten Teile zur Montage sind im Lieferumfang enthalten.</i>
<i>Wie lange benötige ich für eine Montage der Insektenschutztür?</i>	<i>Die Montage des Bausatzes nimmt in etwa 90 Minuten in Anspruch.</i>
<i>Bis zu welcher Höhe und Breite können Türen mit der Insektenschutztür versehen werden.</i>	<i>Unser Bausatz hat ein Maximalmaß von B 100 cm x H 210 cm. (Rahmenaußenkante)</i>
<i>Gibt es eine Mindestgröße der Insektenschutztür?</i>	<i>Nein. Der Bausatz kann auf ein beliebiges Maß gekürzt werden.</i>
<i>Welche Farbe haben die Insektenschutzgitter (Gaze)?</i>	<i>Das engmaschige Fiberglasgewebe hat die Farbe schwarz. Schwarzes Gewebe bietet eine bessere Durchsicht und ist weniger auffällig als weißes Gewebe.</i>
<i>Kann auch ein anderes Gewebe verbaut werden?</i>	<i>Ja. Es können auch Edelstahlgewebe oder Aluminiumgewebe verbaut werden. Diese können im Fachhandel erworben werden. Gegebenenfalls ist dazu weiteres Werkzeug zur Montage notwendig.</i>
<i>Ist das mitgelieferte Gewebe auch für Haustiere (kratzfest) geeignet?</i>	<i>Nein. Hierfür gibt es spezielles Petscreen Gewebe. Diese erhalten Sie im Fachhandel.</i>
<i>Kann ich bei einem Gewebetausch die Klemmleisten wieder verwenden?</i>	<i>Grundsätzlich Ja. Heben Sie dazu die Klemmleiste an einem Ende an und ziehen diese langsam und mit Vorsicht aus der Nut.</i>

<p><i>Kann eine Katzenklappe montiert werden?</i></p>	<p><i>Grundsätzlich Ja. Geeignete Katzenklappen gibt es ebenfalls im Fachhandel zum Nachrüsten.</i></p>
<p><i>Von wo bis wo muss ich messen?</i></p>	<p><i>Gemessen wird von Türinnenkante zu Türinnenkante. In unserem Video, sowie in unserer Montageanleitung in Schritt 1 wird dieser Vorgang gut erläutert. Achtung: Bei abgeschrägten Türrahmen immer von der äußeren Kante aus messen.</i></p>
<p><i>Können Einzelteile zusätzlich nachbestellt werden?</i></p>	<p><i>Nein. Zusätzliche Einzelteile können leider nicht nachbestellt werden.</i></p>
<p><i>Wer hilft mir bei Fragen zur Montage?</i></p>	<p><i>Hier steht Ihnen unser Kundenservice unter 0180/5007992 (0,14 Euro/Min. aus dem deutschen Festnetz, Mobilfunk max. 0,42 Euro/Min.) zur Verfügung. Gerne können Sie uns auch über unser Kontaktformular unter www.hecht-international.com eine Nachricht senden.</i></p>
<p><i>Ist die Türschließerfeder für einen Links- & Rechtsanschlag geeignet?</i></p>	<p><i>Ja. Die Montage wird ab Schritt 25 unserer Montageanleitung genau erklärt. Unser Video zeigt diesen Schritt im Detail.</i></p>
<p><i>Die Profile C und D sind sich sehr ähnlich. Welches ist das obere Querprofil, welches das Mittelprofil?</i></p>	<p><i>Das obere Querprofil hat einen Sticker mit dem Buchstaben C zur besseren Unterscheidung.</i></p>
<p><i>Kann die Insektenschutztür auch im Winter montiert bleiben?</i></p>	<p><i>Ja. Das Produkt besteht aus wetterfesten Materialien und kann daher auch im Winter montiert bleiben. Wir empfehlen die Türe jedoch im Winter abzuhängen und entsprechend einzulagern.</i></p>