

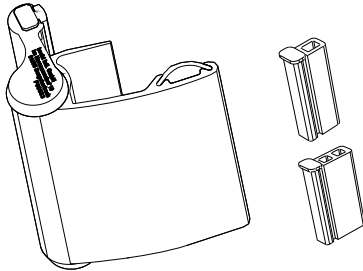
Montage-Anleitung

Türschließer/-Anlehner



Bitte vor Montage alle Punkte sorgfältig durchlesen!
Anleitung aufbewahren und bei Weitergabe des Produktes
mit aushändigen!

mit Anwendungsvideo im Web unter:
www.hecht-international.com



Lieferumfang:

- Türschließer
- Slider (vormontiert)
- 2 Distanzstücke



Warnung!

Dieses Symbol kennzeichnet Hinweise, bei deren Nichtbeachtung Gefahren für den Benutzer oder Sachschäden am Produkt entstehen.

Haftung:

Bei Nichtbeachtung der in dieser Anleitung angegebenen Hinweise und Informationen, bei nicht bestimmungsgemäßem Gebrauch oder bei Einsatz außerhalb des vorgesehenen Verwendungszwecks, lehnt der Hersteller die Gewährleistung für Schäden am Produkt und dessen direktes Umfeld (z. B. Türen, Wände, Böden etc.) ab. Die Haftung für Folgeschäden an Elementen aller Art oder Personen ist ausgeschlossen.

Bestimmungsgemäße Verwendung:

Der Türschließer/-Anlehner darf nur für den bestimmungsgemäßen, nicht gewerblichen Gebrauch (an Türblatt klemmen) verwendet werden. Bei missbräuchlicher Nutzung kann es zu erheblichen Gefährdungen kommen. Zusätzliche Belastungen dieses Produktes durch angehängte Gegenstände oder

Bedienung über die mechanischen Begrenzungen hinaus (z. B. Öffnungswinkel $< 100^\circ$) können zu Beschädigung des Produktes und an dessen Umwelt (z. B. Türen, Wände, Böden etc.) führen und sind daher unzulässig. Für hieraus resultierende Schäden haftet der Hersteller nicht.



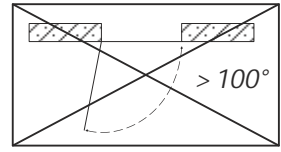
Sicherheitshinweise:

Achtung! Kinder innerhalb des Öffnungsbereiches fernhalten. Quetsch- und Klemmgefahr. Kein kontrollierter Schließverlauf.

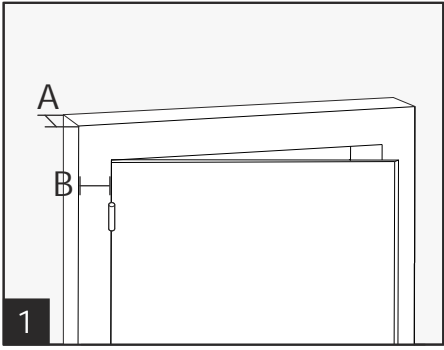
Hinweis!

- Für Öffnungswinkel der Tür bis max. 100° geeignet.
- Beim Einsatz der Distanzstücke können Gebrauchsspuren an der Wand entstehen.
- Feststellschraube nur handfest anziehen. Auf Leichtgängigkeit achten.
- Durch Einsatz des Türschließers/ -Anlehners können Gebrauchsspuren an Türblatt und Zarge entstehen.

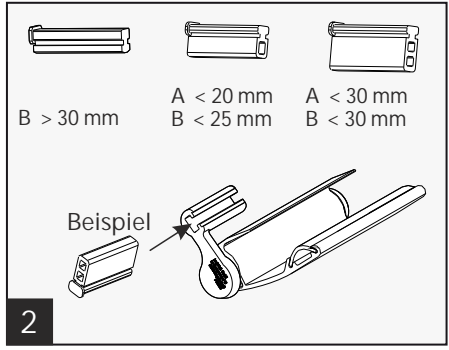
A



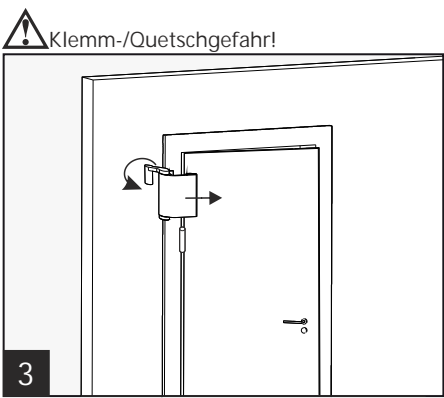
Montage an einer Tür mit Anschlag DIN links



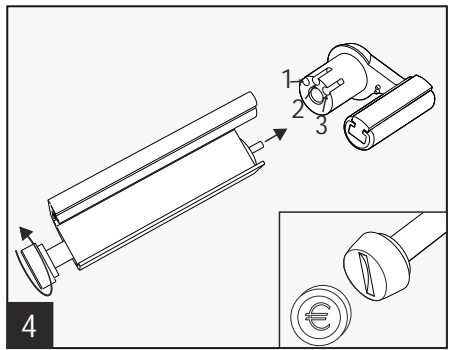
1 Messen Sie die Rahmenstärke A der Zarge und die Auflagefläche B auf der Zarge.



2 Je nach Rahmenstärke A und Auflagefläche B das passende Distanzstück wählen und von oben einsetzen. Ggf. gegen vormontierten Slider tauschen.



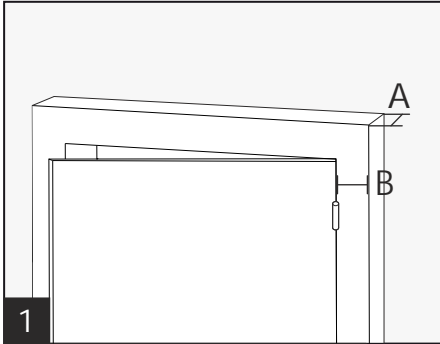
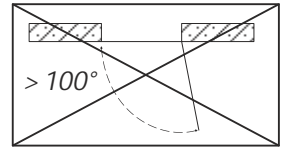
3 Türschließer anbringen. Schenkel leicht zum Körper ziehen und Türschließer seitlich auf das Türblatt schieben.



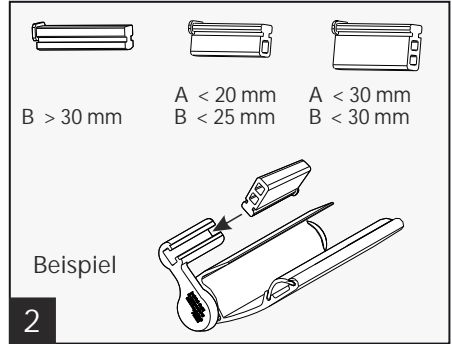
4 Ggf. Spannkraft von 1 (schwach) bis 3 (stark) einstellen (Standard = 2). Hierzu Schraube linksdrehend öffnen. Schenkel herausziehen. Spannkraft einstellen und wieder einsetzen. Schraube handfest anziehen. Auf Leichtgängigkeit achten. Hinweis: Zum Öffnen oder Schließen kann eine Münze verwendet werden.

B

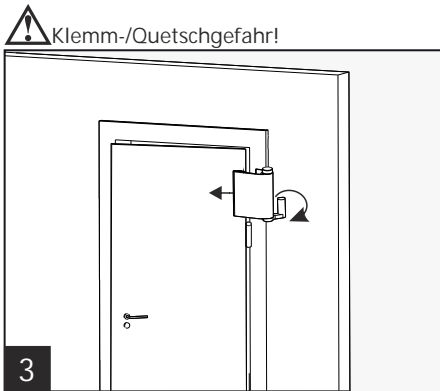
Montage an einer Tür mit Anschlag DIN rechts



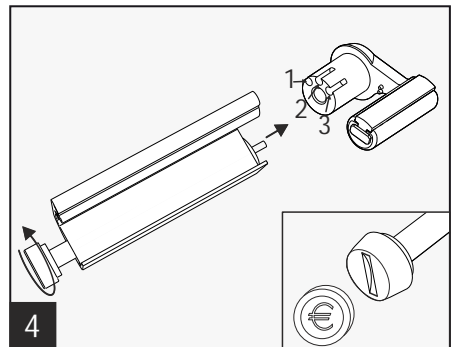
1 Messen Sie die Rahmenstärke A der Zarge und die Auflagefläche B auf der Zarge.



2 Je nach Rahmenstärke A und Auflagefläche B das passende Distanzstück wählen und von unten einsetzen. Ggf. gegen vormontierten Slider tauschen.



3 Türschließer anbringen. Schenkel leicht zum Körper ziehen und Türschließer seitlich auf das Türblatt schieben.



4 Ggf. Spannkraft von 1 (schwach) bis 3 (stark) einstellen (Standard = 2). Hierzu Schraube linksdrehend öffnen. Schenkel herausziehen. Spannkraft einstellen und wieder einsetzen. Schraube handfest anziehen. Auf Leichtgängigkeit achten. Hinweis: Zum Öffnen oder Schließen kann eine Münze verwendet werden.

Häufige Fragen

<i>Für welche Türen ist der Türschließer geeignet?</i>	<i>Der Türschließer ist für Innentüren mit einer Falzbreite von ca. 6 bis 15 mm geeignet. Er ist sowohl für Türen mit schmaler Zarge (oftmals Stahlzarge), aber auch für Türen mit breiter Zarge (oftmals Holzzarge) anwendbar.</i>
<i>Welchen Einsatz muss ich wählen?</i>	<i>Je nach Zargenbreite muss ein unterschiedlicher Einsatz gewählt werden. Werkseitig ist der Slider vormontiert. Dieser kann aber leicht gegen eines der beiden beiliegenden Distanzstücke ausgetauscht werden. Welcher Einsatz genau zu benutzen ist, können Sie in der Bedienungsanleitung oder in unserem Anwendungsvideo finden.</i>
<i>Wo finde ich die Bedienungsanleitung?</i>	<i>Die Bedienungsanleitung befindet sich zwischen den beiden Kartonhälften der Verpackung. Alternativ steht diese auch unter www.hecht-international.com im Downloadbereich zur Verfügung.</i>
<i>Wie fest muss ich die Schraube anziehen?</i>	<i>Die Schraube darf nur handfest angezogen werden. Ggf. können Sie eine Münze verwenden.</i>
<i>Ist der Türschließer für DIN links und DIN rechts angeschlagene Türen geeignet?</i>	<i>Ja, der Türschließer ist für DIN links und DIN rechts angeschlagene Türen geeignet.</i>
<i>Kann die Schließkraft eingestellt werden?</i>	<i>Ja, die Schließkraft kann 3-stufig eingestellt werden. Achten Sie beim Einsetzen auf die richtige Ausrichtung der Kunststoffhülse im Inneren des Türschließers.</i>
<i>Für welche Öffnungswinkel ist der Türschließer geeignet?</i>	<i>Der Türschließer ist für Öffnungswinkel bis max. 100° ausgelegt.</i>
<i>Können durch den Einsatz des Türschließers Gebrauchsspuren entstehen?</i>	<i>Je nach Untergrund, kann es beim Einsatz der Distanzstücke eventuell zu geringfügigen Gebrauchsspuren an der Wand und/oder Türrahmen kommen.</i>

Häufige Fragen

<i>Meine Türe wird nicht vollständig geschlossen. Woran liegt das?</i>	<i>Der Türschließer kann konstruktionsbedingt die Türen nur vollständig schließen, wenn die Räume nicht zu hohen Unter- oder Überdruck aufweisen, die Türe im Verhältnis zur Federkraft des Schließers kein zu hohes Gewicht aufweist und die Türe auch ohne Türschließer leichtgängig schließt. In jedem Fall wird die Türe durch den Türschließer angelehnt.</i>
<i>Ist der Türschließer auch für Glastüren geeignet?</i>	<i>Nein, für Glastüren ist der Türschließer nicht geeignet.</i>
<i>Wird die Funktion durch den Türschließer eingeschränkt?</i>	<i>Nein, jedoch verringert sich der Öffnungswinkel der Türe durch Anbringen des Türschließers. Nach Anbringen des Türschließers darf die Türe nicht weiter als 100° geöffnet werden.</i>
<i>Was kann bei einer Fehlbedienung des Türschließers passieren?</i>	<i>Wird der Türschließer über seine Belastungsgrenze (z. B. Öffnungswinkel größer 100°) hinaus belastet, kann dies zu einem Defekt am Türschließer selbst, aber auch an der Umwelt (z. B. der Tür/Türzarge und Boden) führen. Für hieraus resultierende Schäden haftet der Hersteller nicht.</i>
<i>Nach der Schließkraft-Einstellung läßt sich der Türschließer nicht mehr richtig zusammenschrauben. Woran liegt das?</i>	<i>Im Inneren des Türschließers befindet sich eine Kunststoffröhre. Die daran befindliche Aussparung muss über den querstehenden Federschenkel gesetzt werden.</i>
<i>Wer hilft mir bei Fragen zur Anwendung?</i>	<i>Hier steht Ihnen unser Kundenservice unter 0180/5007992 (14 Cent/Min. inkl. MwSt. aus dem dt. Festnetz, höchstens 42 Cent/Min. inkl. MwSt.) ZUR Verfügung. Gerne können Sie uns auch über unser Kontaktformular unter www.hecht-international.com eine Nachricht senden.</i>

Wartung:
Der Türschließer/-Anlehner ist wartungsfrei.

Entsorgungshinweis:

Denken Sie an den Umweltschutz.

Zur Entsorgung von Verpackungsmaterialien und Altgeräten gibt es ein öffentliches Rücknahmesystem. Auskünfte über Sammelstellen und aktuelle Bestimmungen erhalten Sie bei Ihrer Stadt- oder Gemeindeverwaltung.

Hinweis:

Irrtümer, Änderungen und Druckfehler vorbehalten.

Aktuellste Version als PDF Download im Downloadbereich unter www.hecht-international.com

hecht international GmbH
Im Herrmannshof 10
D-91595 Burgoberbach
www.hecht-international.com



Produktpass

Produkt: *Türschließer / -Anlehner*

Artikel-Nummer: *201640103*

Versionsnummer: *V1/2015-20164*

gekauft bei: _____

gekauft am: _____

Kontaktdaten: *hecht international GmbH
Im Herrmannshof 10
91595 Burgoberbach*

*0180/5007992 (14 Cent/Min. inkl. MwSt. aus dem dt. Festnetz,
höchstens 42 Cent/Min. inkl. MwSt. aus Mobilfunknetzen)*

www.hecht-international.com

Bewahren Sie diesen Produktpass für spätere
Fragen/Reklamationen sorgfältig auf!

