

Montage-Anleitung

Standfuß für Seitenmarkisen



**Bitte vor Montage sorgfältig alle Punkte durchlesen!
Anleitung aufbewahren und bei Weitergabe des Produktes
mit aushändigen!**

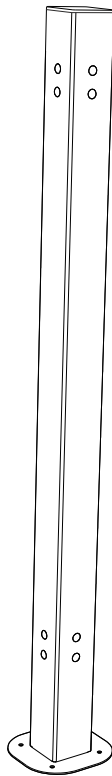


Abb. ähnlich



Achtung!

Dieses Symbol kennzeichnet Hinweise, bei deren Nichtbeachtung Gefahren für den Benutzer oder Sachschäden am Produkt entstehen.

Haftung

Bei Nichtbeachtung der in dieser Anleitung angegebenen Hinweise und Informationen, bei nicht bestimmungsgemäßem Gebrauch oder bei Einsatz außerhalb des vorgesehenen Verwendungszwecks, lehnt der Hersteller die Gewährleistung für Schäden am Produkt ab. Die Haftung für Folgeschäden an Elementen aller Art oder Personen ist ausgeschlossen.

Bestimmungsgemäße Verwendung

Der Seitenmarkisen-Standfuß darf nur für den bestimmungsgemäßen nicht gewerblichen Gebrauch verwendet werden. Bei missbräuchlicher Nutzung kann es zu erheblicher Gefährdung kommen. Zusätzliche Belastungen dieses Produktes durch angehängte Gegenstände oder Bedienung über die mechanischen Begrenzungen hinaus können zur Beschädigung des Produktes führen und sind daher nicht zulässig. Für hieraus resultierende Schäden haftet der Hersteller nicht.

Hinweis:

Bitten Sie bei der Montage gegebenenfalls eine weitere Person um Mithilfe.

Anleitung aufbewahren und bei Weitergabe des Produktes mit aushändigen!

Hinweis Windwiderstandsklasse 1:

Der Standfuß kann in Verbindung mit der/den Seitenmarkise/n bis zu einer Maximalgröße von 200 x 300 cm bis maximal Windstärke 4 verwendet werden. Definition = mäßige Brise, mäßiger Wind. Der Wind bewegt Zweige und dünnere Äste, hebt Staub und loses Papier. Geschwindigkeit 20-28 km/h = 5,5-7,9 m/s. Bei Windgeschwindigkeiten ab 28 km/h ist/sind die Seitenmarkise/n einzufahren.

Reinigungshinweis:

Verwenden Sie zur Reinigung nur ein trockenes Tuch ohne Reinigungsmittel. Staub mit einem Handbesen entfernen.

Entsorgungshinweis:

Denken Sie an den Umweltschutz. Zur Entsorgung von Verpackungsmaterialien und Altgeräten gibt es ein öffentliches Rücknahmesystem. Auskünfte über Sammelstellen und aktuelle Bestimmungen erhalten Sie bei Ihrer Stadt- oder Gemeindeverwaltung.



Sicherheitshinweise:

Folienbeutel und Kleinteile von Kleinkindern fernhalten! Erstickungsgefahr! Der Seitenmarkisen-Standfuß ist kein Kinderspielzeug! Verletzungsgefahr!



Achtung!

Kunststoff-/Stoffteile nicht dem offenen Feuer oder einer anderen Hitzequelle aussetzen.

hecht international GmbH

Im Herrmannshof 10
91595 Burgoberbach
www.hecht-international.com

Service:

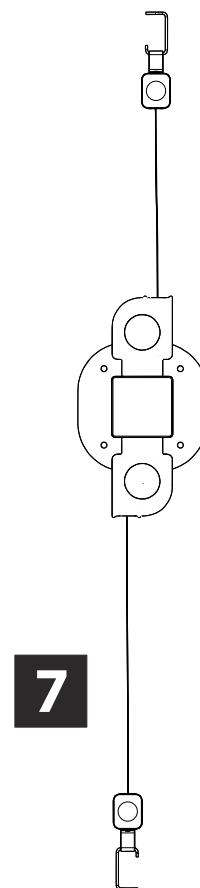
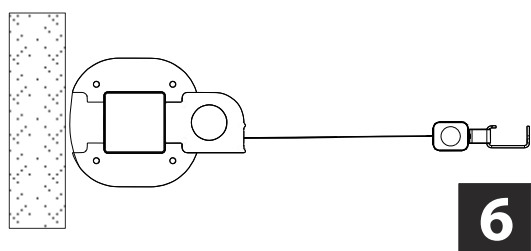
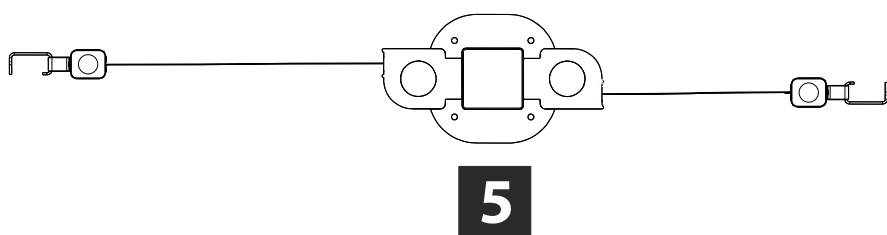
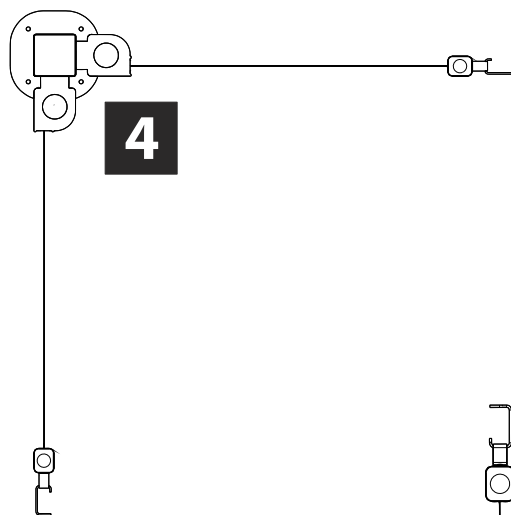
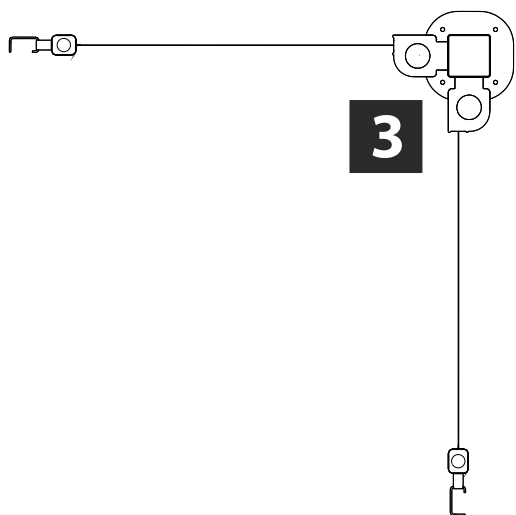
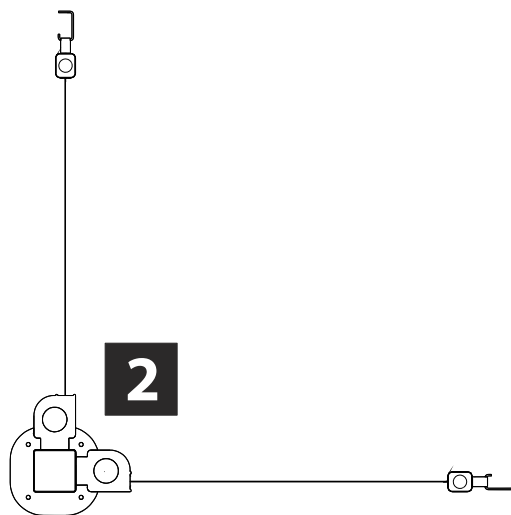
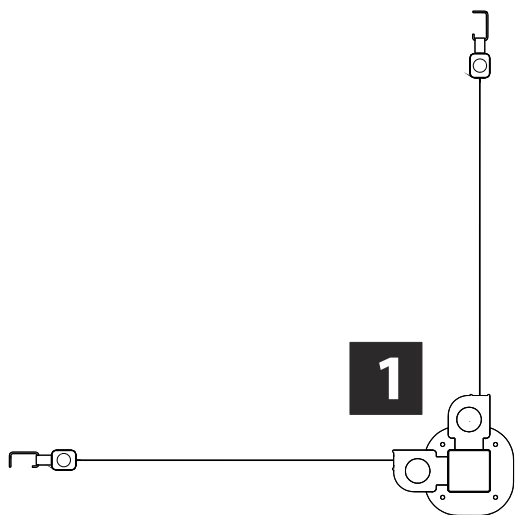
Hotline: 0180 – 500 79 92
(14 Cent/Min. inkl. MwSt. aus dem Festnetz, höchstens 42 Cent/Min. inkl. MwSt. aus Mobilfunknetzen)

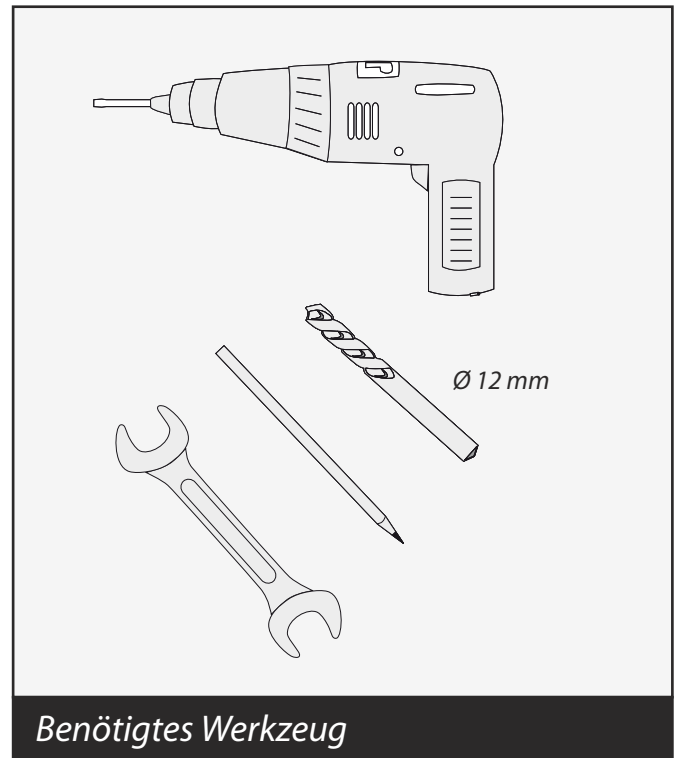
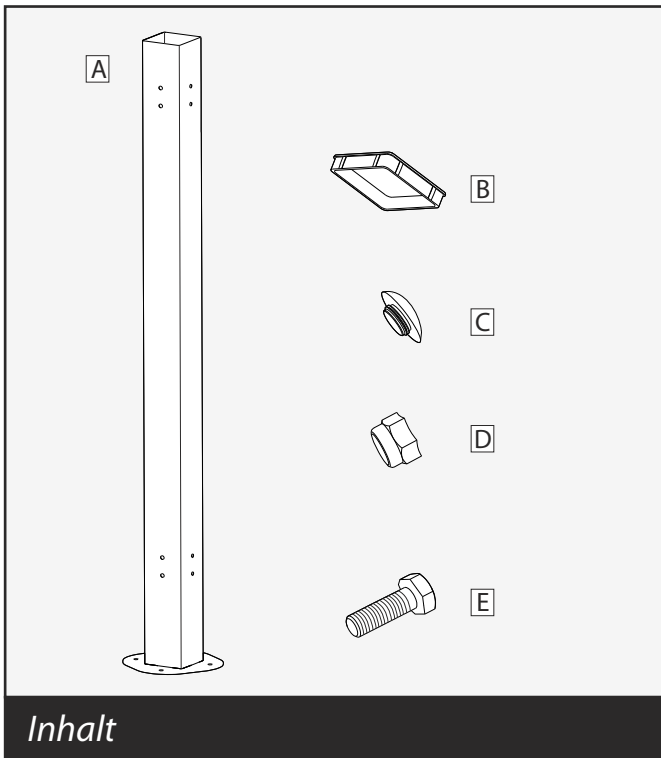
Web: www.hecht-international.com

Hinweis:

Irrtümer, Änderungen und Druckfehler vorbehalten. Aktuellste Version als PDF Download im Downloadbereich unter www.hecht-international.com

Mögliche Varianten





| Bezeichnung | Anzahl | Teile-Nr. |
|---|--------|------------|
| A Standfuß | 1x | 00598-0001 |
| B Abdeckkappe | 1x | 00598-0003 |
| C Lochabdeckungen | 12x | 00598-0004 |
| D Sechskantmutter (selbtsichernd) | 8x | N-00155 |
| E Sechskantschraube | 8x | N-00154 |

- Bohrmaschine / Akkuschauber
- Gabel-/Ringschlüssel SW 13 und SW 14
- Markierstift
- Steinbohrer Ø 12 mm

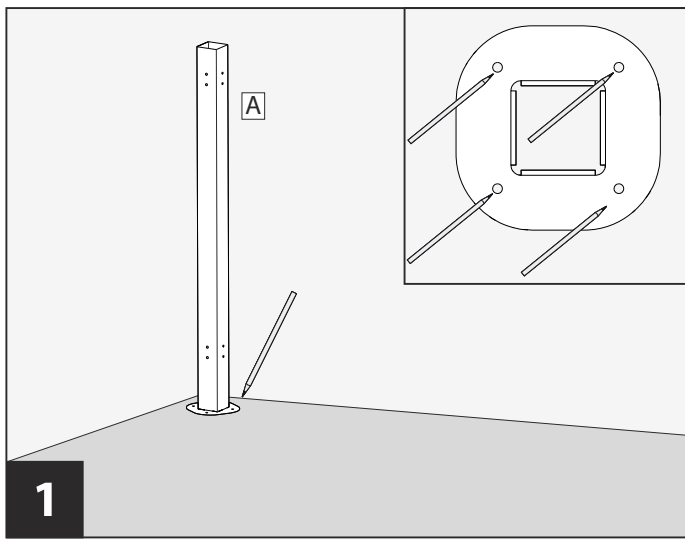
Hinweis:
Das benötigte Montagematerial zur Befestigung des Standfußes liegt der jeweiligen Seitenmarkise bei. Benötigt werden hier Dübel und Sechskantschrauben.

Legende:
Für Fehlteile immer die hervorgehobene Teile-Nr. oder den Teile-Buchstaben bereithalten.

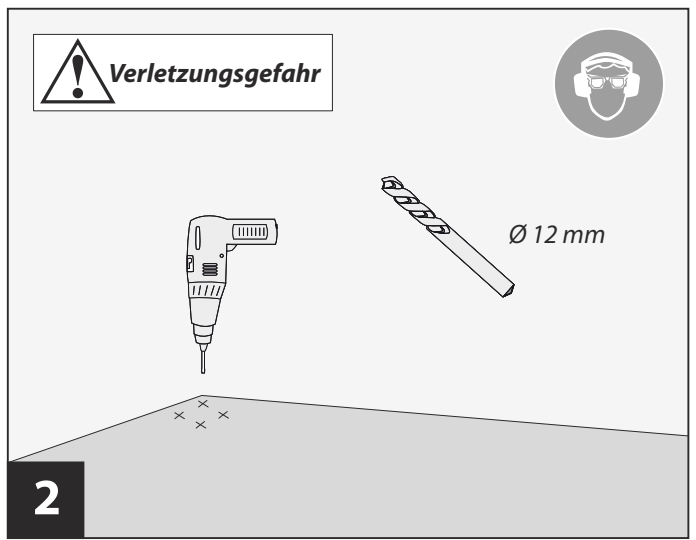
Montagematerial aus Seitenmarkise

Beispiel: Lochabdeckungen 000**598** - 000**4** oder **C**
Referenznummer

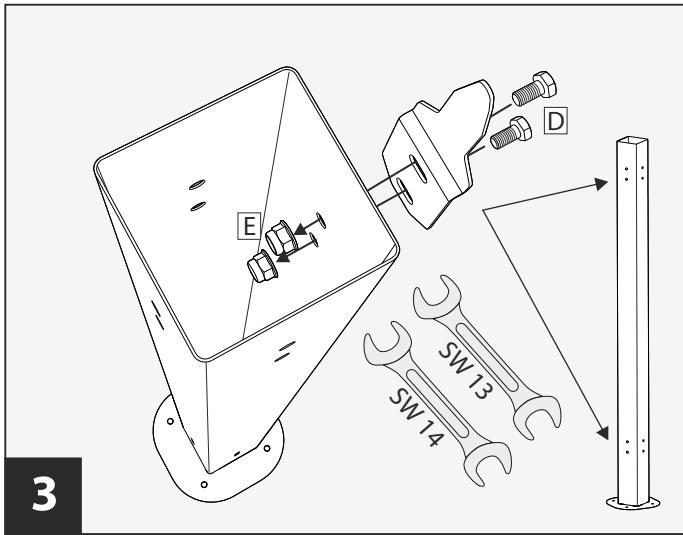
Montage



1 Standfuß **A** an der gewünschten Position anhalten, ausrichten und Bohrlöcher anzeichnen.

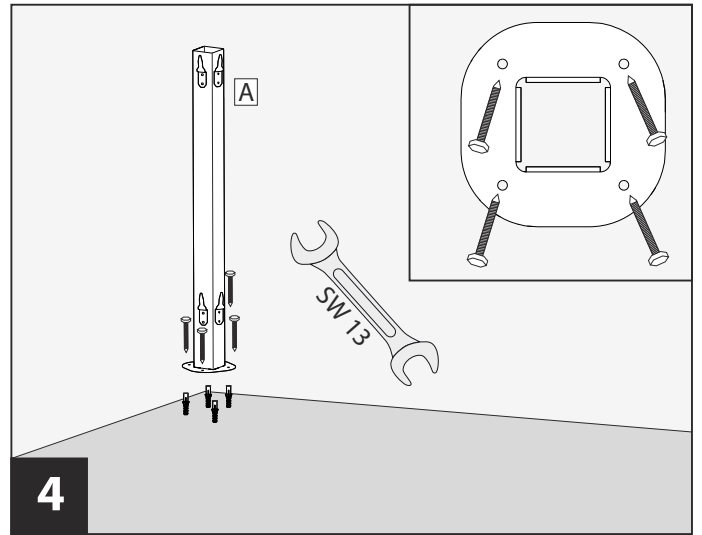


2 Markierte Position der Bohrlöcher mit Bohrmaschine vorbohren. Je nach Untergrund ist der passende Bohrer zu wählen (Bohrer nicht im Lieferumfang enthalten).
Achtung: Auf ausreichend festen Halt im Untergrund achten.

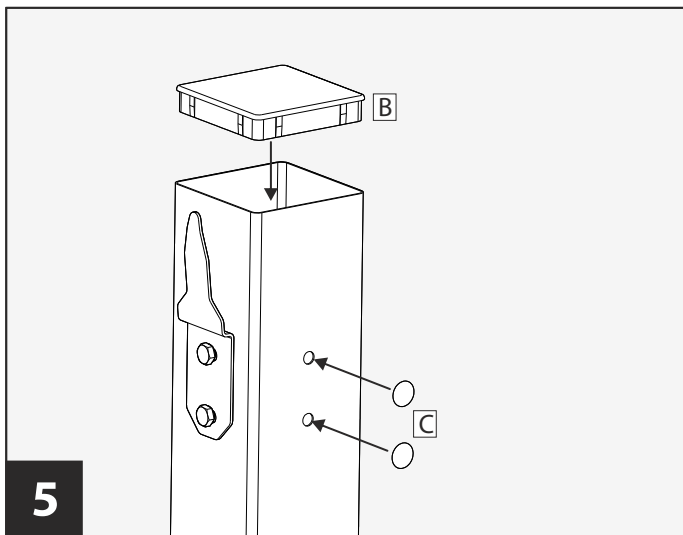


Zwei Haltewinkel der Seitenmarkise je Standfußseite mittels Sechskantmuttern **E** und Sechskantschrauben **D** an die gewünschte Seite des Standfußes montieren.

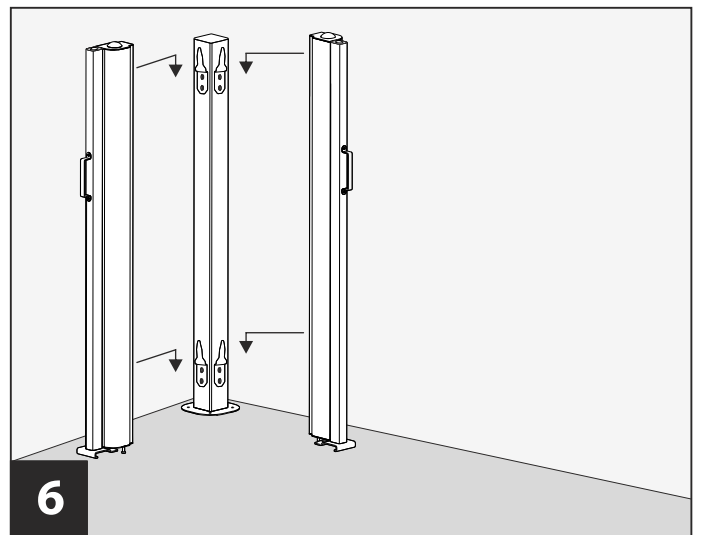
Tipp: Greifen Sie zur Befestigung des oberen Haltewinkels von oben in den Standfuß und zur Befestigung des unteren Haltewinkels von unten in den Standfuß.



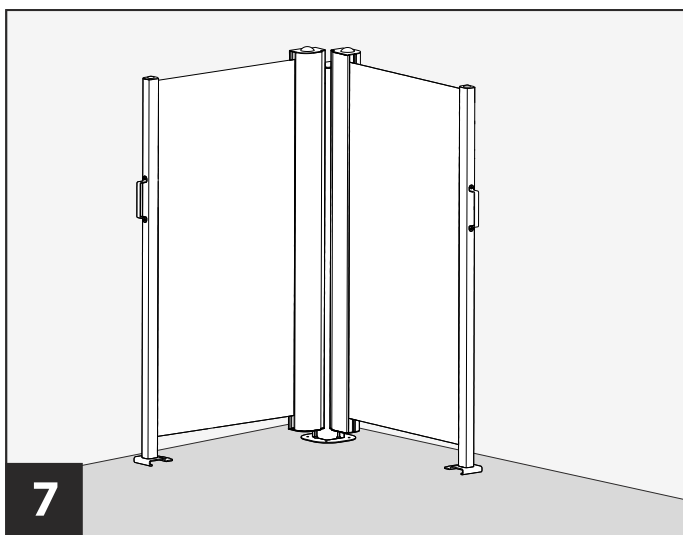
Dübel in die vorgebohrten Löcher einsetzen. Standfuß **A** mit vier Sechskantschrauben befestigen (Montagematerial liegt der Seitenmarkise bei).



Abdeckkappe **B** einsetzen. Nicht benötigte Schraublöcher mit Lochabdeckungen **C** verschließen.



Seitenmarkise(n) einhängen.



Gesamtansicht

Hinweis:

Zur Befestigung der Bodenplatte mit Neigungswinkelausgleich oder der Wandhalterung verfahren Sie gemäß Montageanleitung Seitenmarkise.

Häufige Fragen

| | |
|---|--|
| Gibt es zu dem Standfuß auch Montagematerial? | Ja. Das Montagematerial zur Befestigung des Standfußes wird mit der Seitenmarkise mitgeliefert. |
| Welche Montagemöglichkeiten habe ich? | Der Standfuß kann für folgende Anbringungsvarianten der Seitenmarkise verwendet werden: - über Eck - als Doppelauszug - an z. B. eine Wand gestellt Eine Übersicht über die Anbringungsvarianten finden Sie auch auf Seite 2 dieser Anleitung. |
| Wie lange benötige ich für den Aufbau? | Die Montage für den Standfuß umfasst je nach Umgebung und Untergrund ca. 20-30 Min. |
| Welches Werkzeug benötige ich zur Montage? | Sie benötigen eine Bohrmaschine, Gabel- oder Ringschlüssel SW 13 und SW 14, Steinbohrer Ø 12 mm, Bleistift. Achtung! Je nach Untergrund ist immer das dafür passende Werkzeug (z. B. Bohrer) zu verwenden. |
| Für welche Untergründe ist der Standfuß geeignet. | Beiliegendes Montagematerial ist exemplarisch und ausschließlich für folgende Befestigungsuntergründe bestimmt und zu verwenden: Beton C20/25, Vollziegel, Porenbeton, Kalksandstein und Lochstein. |
| Die Abdeckkappen lassen sich schwer einbringen. Was kann ich dagegen tun? | Verwenden Sie zum Einbringen der Abdeckkappen einen Gummihammer und schlagen die Abdeckkappen vorsichtig ein. |



Produktpass

Produkt: Standfuß Seitenmarkise

Produktnummer: EP00598

Versionsnummer: V1/2017-30169

gekauft bei: _____

gekauft am: _____

Kontaktdaten: hecht international GmbH
Im Herrmannshof 10
91595 Burgoberbach

0180/5007992 (14 Cent/Min. inkl. MwSt. aus dem deutschen Festnetz, höchsten 42 Cent/Min. inkl. MwSt aus Mobilfunknetzen)

www.hecht-international.com

Bewahren Sie diesen Produktpass für spätere Fragen/Reklamationen sorgfältig auf!

