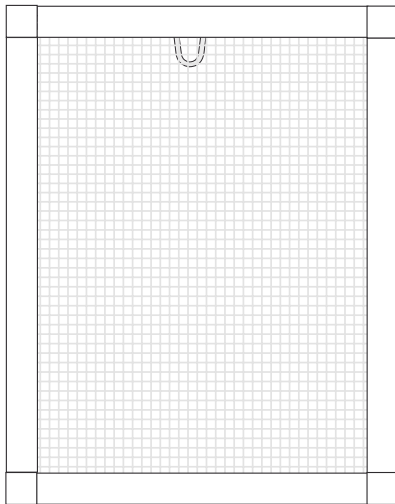


# Montage-Anleitung

## Insektenschutz für Fenster

(Bitte vor Montage sorgfältig alle Punkte durchlesen!)

mit Aufbauvideo im Web unter:  
[www.hecht-international.com](http://www.hecht-international.com)



### Achtung!

Dieses Symbol kennzeichnet Hinweise, bei deren Nichtbeachtung Gefahren für den Benutzer oder Sachschäden am Produkt entstehen.

### Haftung

Bei Nichtbeachtung der in dieser Anleitung angegebenen Hinweise und Informationen, bei nicht bestimmungsgemäßem Gebrauch oder bei Einsatz außerhalb des vorgesehenen Verwendungszwecks, lehnt der Hersteller die Gewährleistung für Schäden am Produkt ab. Die Haftung für Folgeschäden an Elementen aller Art oder Personen ist ausgeschlossen.

### Bestimmungsgemäße Verwendung

Das Insektenschutzprodukt darf nur für den bestimmungsgemäßen nicht gewerblichen Gebrauch (Montage an den vorhandenen Fensterrahmen) verwendet werden. Bei missbräuchlicher Nutzung kann es zu erheblichen Gefährdungen kommen. Zusätzliche Belastungen dieses Produktes durch angehängte Gegenstände oder Bedienung über die mechanischen Begrenzungen hinaus können zur Beschädigung des Produktes führen und sind daher nicht zulässig. Für hieraus resultierende Schäden haftet der Hersteller nicht.

### Hinweis:

Bitten Sie bei der Montage gegebenenfalls eine weitere Person um Mithilfe.

Anleitung aufbewahren und bei Weitergabe des Produktes mit aushändigen!

### Reinigungshinweis:

Verwenden Sie zur Reinigung nur ein feuchtes Tuch mit mildem Reinigungsmittel. Das Fiberglasgewebe können Sie mit einem Staubsauger (Bürstenaufsatz) oder Handbesen von Staub befreien.

Falls Sie den Schutzrahmen (z. B. im Winter) nicht verwenden möchten, kann er ohne Probleme abgenommen werden. Dazu entfernen Sie die Absturzsicherung (Schraube lösen) und ziehen die Federn vom Fensterrahmen ab.

### Entsorgungshinweis:

Denken Sie an den Umweltschutz.

Zur Entsorgung von Verpackungsmaterialien und Altgeräten gibt es ein öffentliches Rücknahmesystem.

Auskünfte über Sammelstellen und aktuelle Bestimmungen erhalten Sie bei Ihrer Stadt- oder Gemeindeverwaltung.



### Sicherheitshinweise:

Folienbeutel von Kleinkindern fernhalten! Erstickungsgefahr!

Gehen Sie mit dem Cuttermesser vorsichtig um!

Verletzungsgefahr!

Nicht gegen den Insektenschutzrahmen lehnen, der Bausatz kann sich bei starkem Gegendruck wieder lösen.

Absturzgefahr!

### Achtung!

Fiberglasgewebe sowie alle Kunststoffteile nicht dem offenen Feuer oder einer anderen Hitzequelle aussetzen.

hecht international GmbH

Im Herrmannshof 10

91595 Burgoberbach

[www.hecht-international.com](http://www.hecht-international.com)

### Service:

Hotline: 0180 – 500 79 92

(0,14 Euro/Min. aus dem Festnetz, Mobilfunk max. 0,42 Euro/Min.)

Web: [www.hecht-international.com](http://www.hecht-international.com)

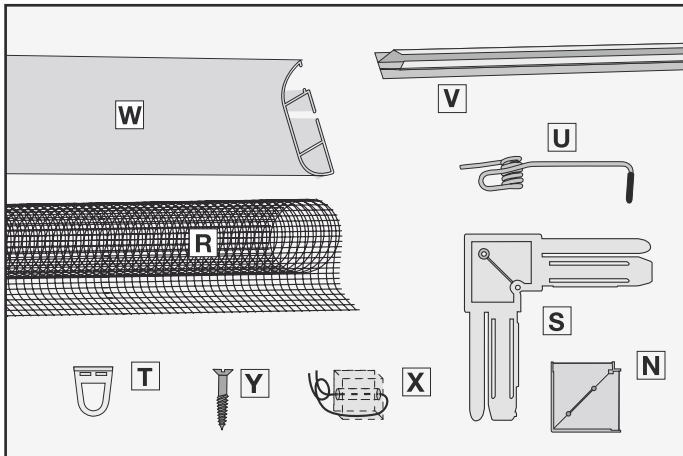
Aufbauanleitung als Video:

[www.hecht-international.com](http://www.hecht-international.com) im Downloadbereich

### Hinweis:

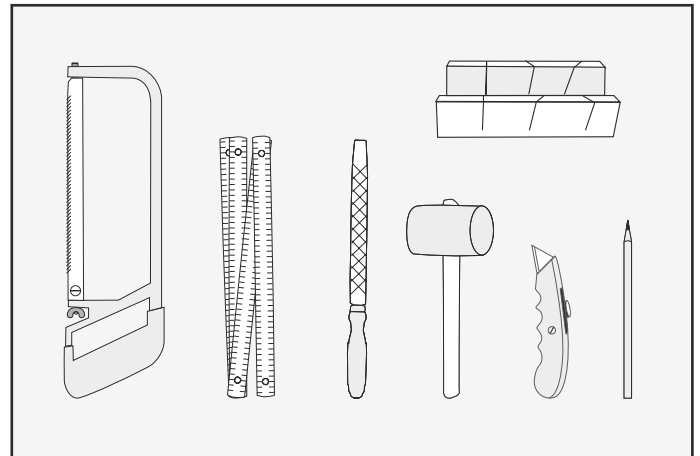
Irrtümer, Änderungen und Druckfehler vorbehalten.

Aktuellste Version als PDF Download im Downloadbereich unter [www.hecht-international.com](http://www.hecht-international.com)



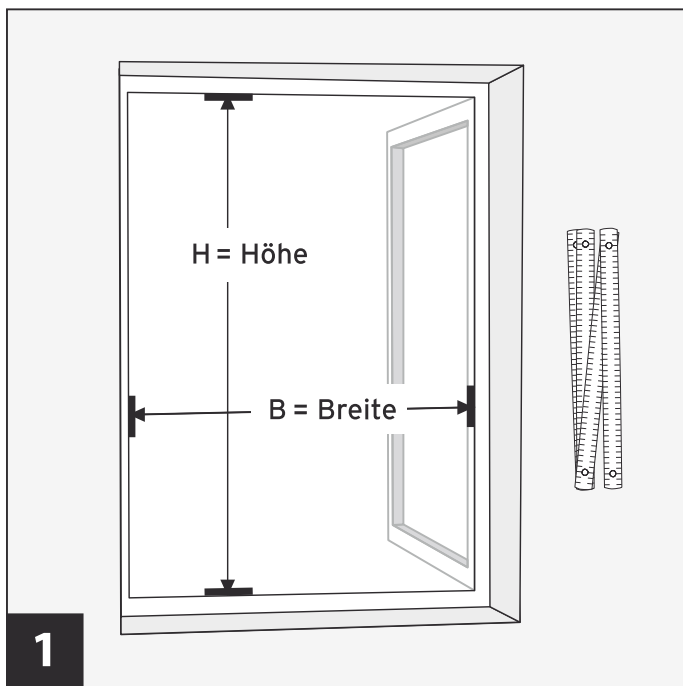
### Inhalt:

- N** Abdeckkappe, 4 x
- R** Fiberglasgewebe, 1 x
- S** Eckverbinder, 4 x
- T** Handgriff, 1 x
- U** Befestigungsfeder, 8 x
- V** Klemmleiste, 4 x
- W** Aluprofil, 4 x
- X** Sicherheitschnur mit Stein (Absturzicherung), 1 x
- Y** Schraube, 1 x

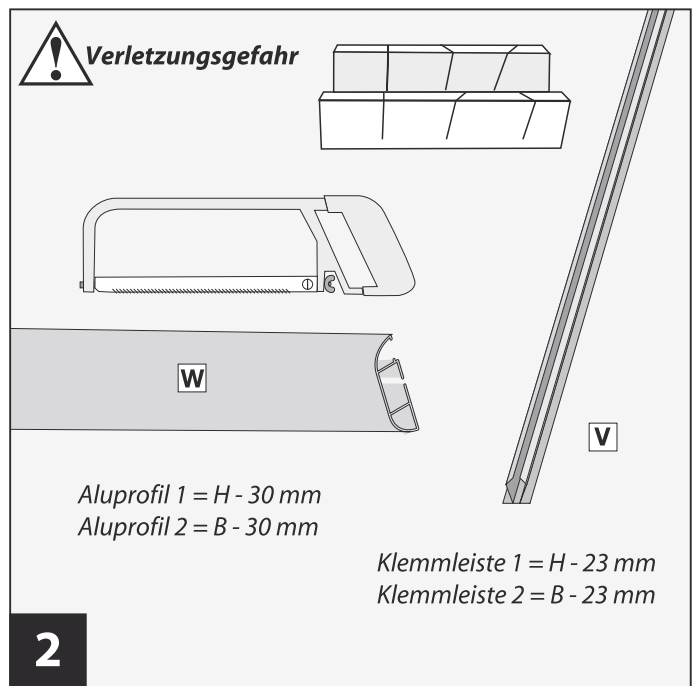


### Benötigtes Werkzeug:

- Metallsäge
- Zollstock
- Metallfeile
- Gummihammer
- Cuttermesser
- Bleistift
- Gehrungslade



**1**  
**Achtung:** Messen Sie von Fenster Innenkante zu Fenster Innenkante (lichtes Maß)



**2**  
**Verletzungsgefahr**

Aluprofil 1 =  $H - 30 \text{ mm}$   
Aluprofil 2 =  $B - 30 \text{ mm}$

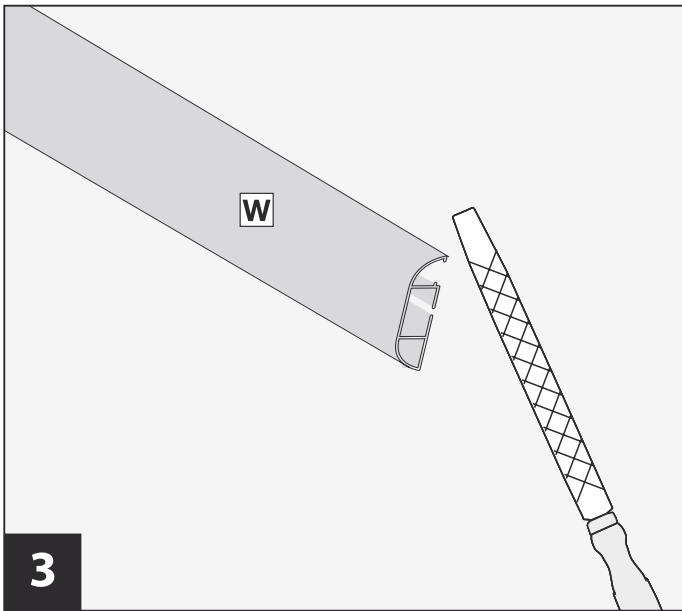
Klemmleiste 1 =  $H - 23 \text{ mm}$   
Klemmleiste 2 =  $B - 23 \text{ mm}$

**Beispiel:**  
Profile nach Bedarf kürzen:

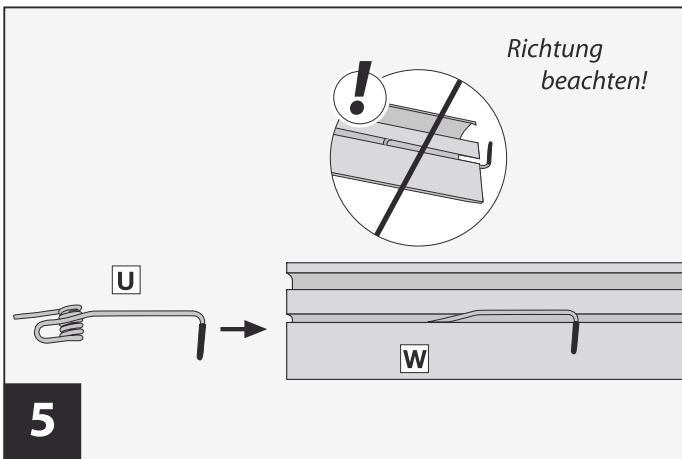
	H 1000 mm x B 800 mm
1. Aluprofil 1 kürzen:	H - 30 mm => 970 mm
2. Aluprofil 2 kürzen:	B - 30 mm => 770 mm
3. Klemmleiste 1 kürzen:	H - 23 mm => 977 mm
4. Klemmleiste 2 kürzen:	B - 23 mm => 777 mm

### Hinweis:

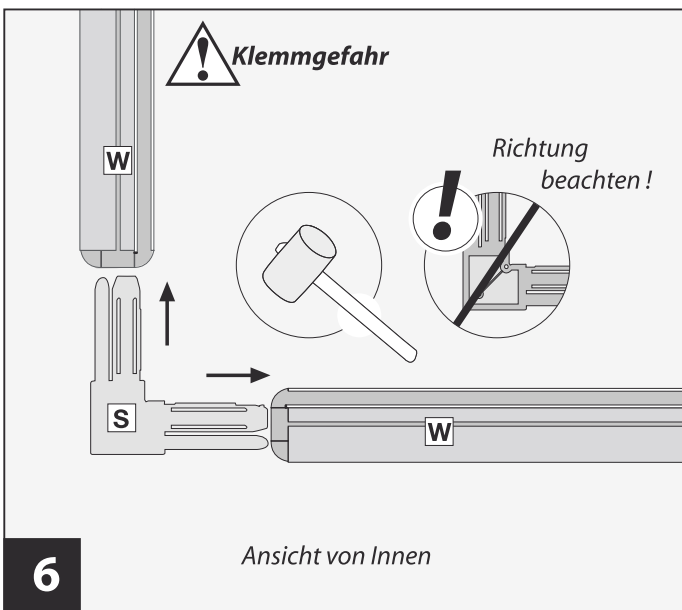
Die Berechnungsformeln beziehen sich auf eine Auflagefläche von mindestens 1,3 cm am bestehenden Fensterrahmen. Bei geringerer Auflagefläche (z. B. bei breiteren Rolloführungsschienen) müssen die Kürzungsmaße entsprechend angepasst werden! Mindestabstand zwischen Fenster und Rollladen/Jalousie 1,5 cm.



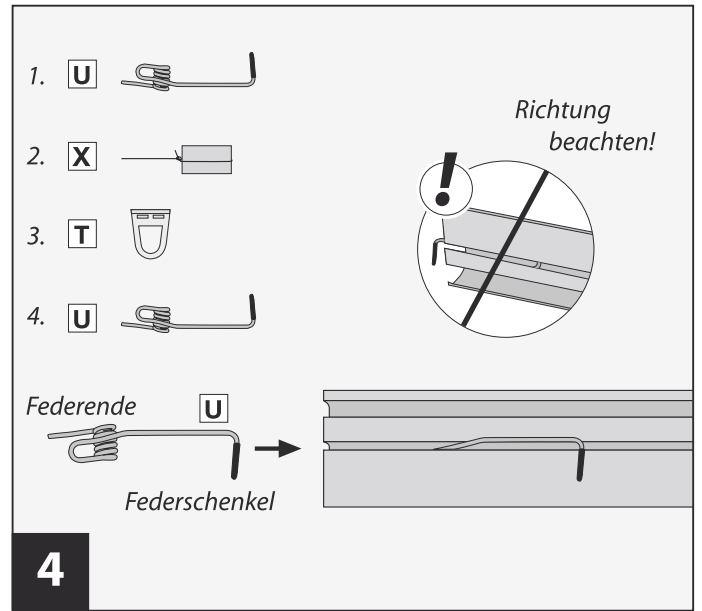
Die Schnittkanten entgraten.



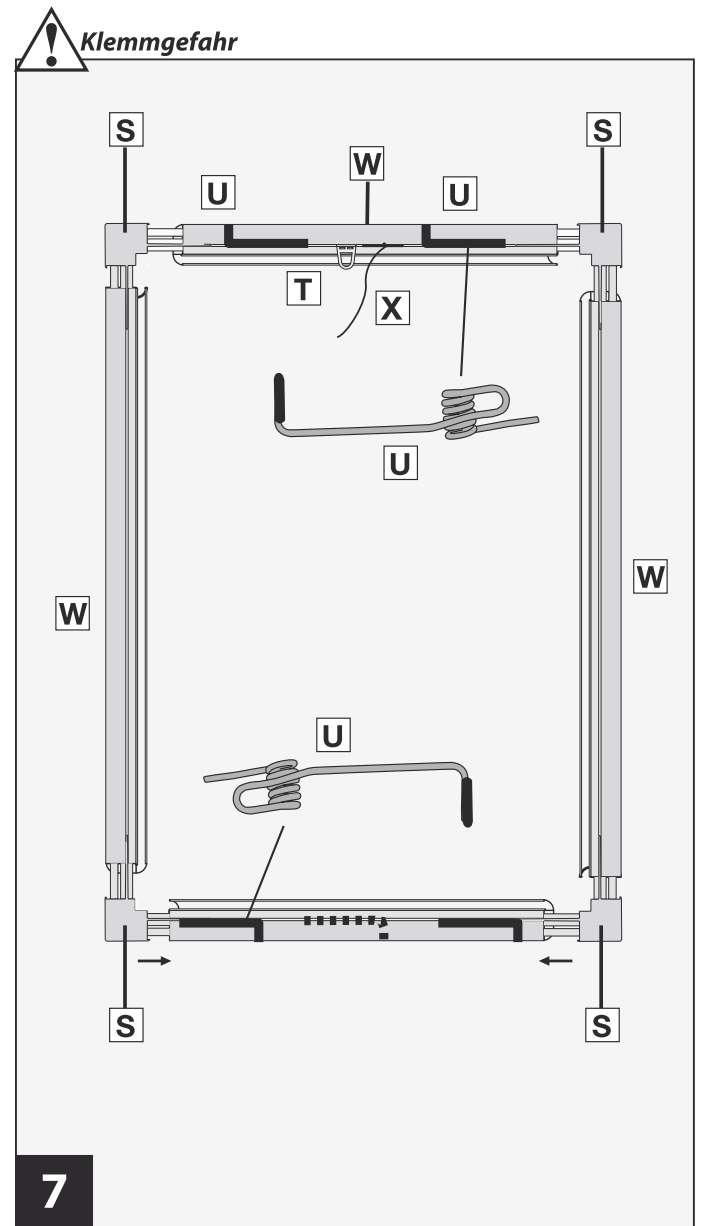
Je nach Fensterbreite 2 - 3 Federn (s. Abb. 7/Text) so einführen, dass der Federschenkel nach unten weist und das Federende nach rechts.



Eckverbinder einschlagen! Die Löcher für die Fixierung der Abdeckkappen zeigen nach außen.



Reihenfolge beachten!

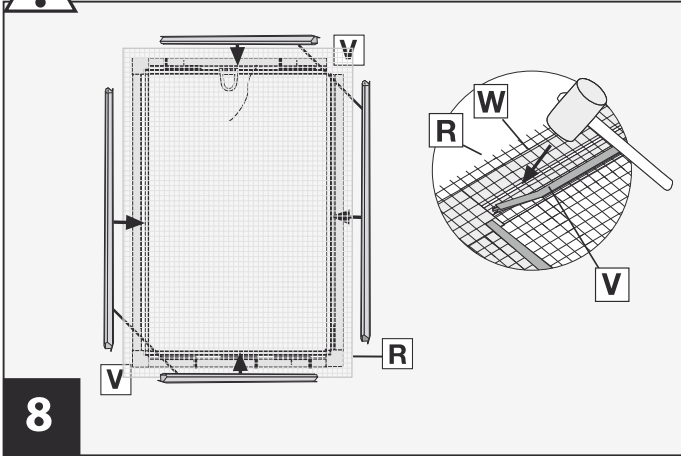


Rahmen Gesamtansicht

**Achtung:** Wir empfehlen die Befestigungsfedern wie folgt zu verteilen:

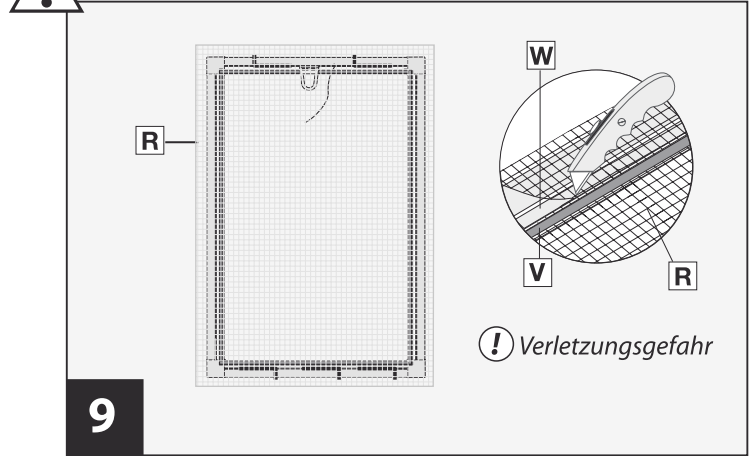
bis B 80 cm: 2 Federn oben, 4 Federn unten  
ab B 81 cm: 3 Federn oben, 5 Federn unten

**! Klemmgefahr**

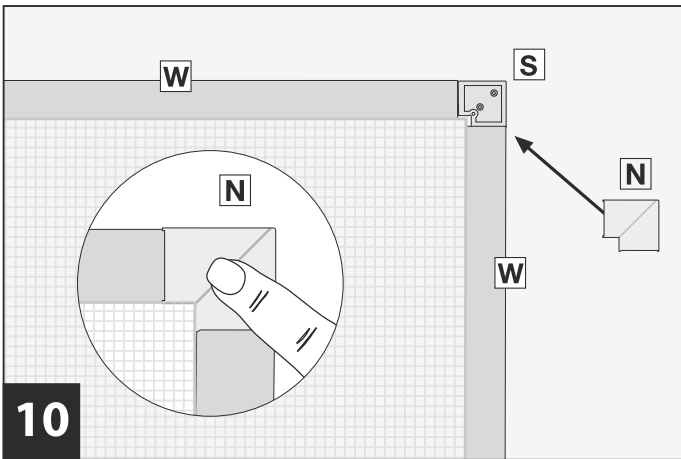


**8**  
Fiberglasgewebe **lose** auflegen und Klemmleisten gegenüberliegend eindrücken. Das Fiberglasgewebe spannt sich dabei von selbst. Manuelles Spannen per Hand ist nicht erforderlich!

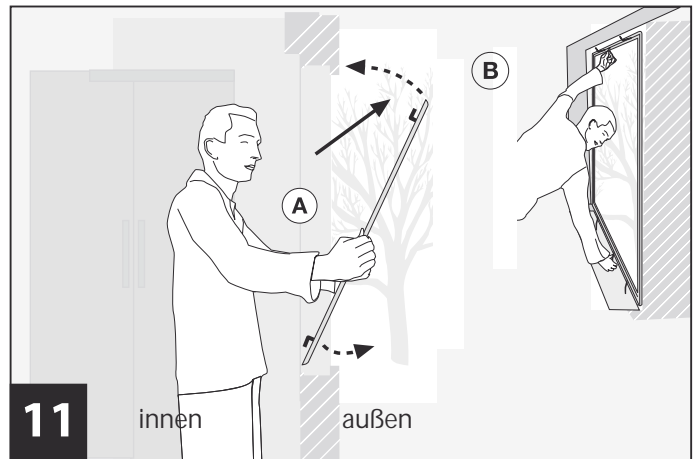
**! Verletzungsgefahr**



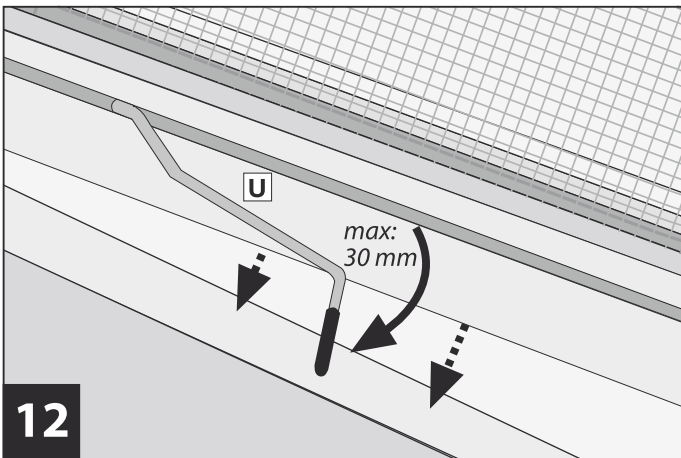
**9**  
Überstehendes Fliegengitter kürzen. **Achtung:** Gewebe wird bei Abrutschen des Cuttermessers beschädigt!



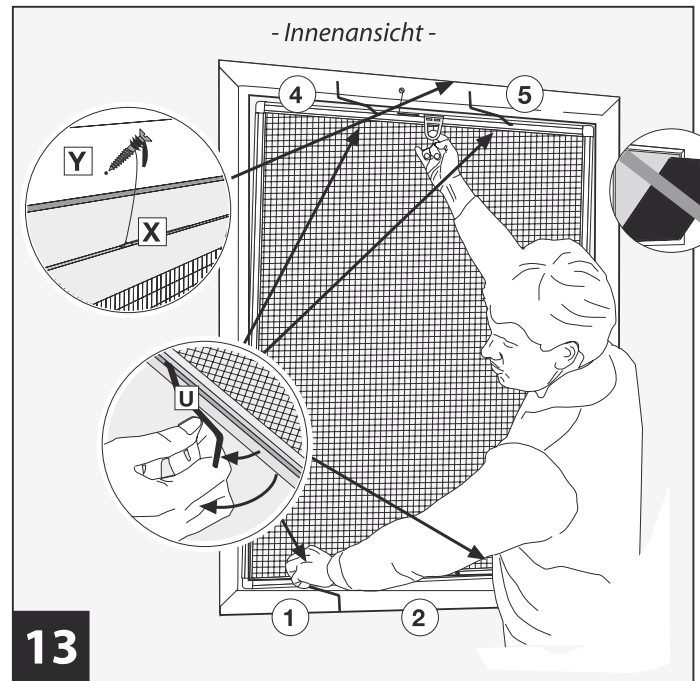
**10**  
Abdeckkappen anbringen.



**11**  
Fliegengitterrahmen in Fenster einsetzen.  
**HINWEIS:** Aluprofile müssen **außen** am Fensterrahmen anliegen



**12**  
Die Federn über den Fensterrahmen ziehen, um den Rahmen zu befestigen (siehe auch Abb. 13).



**13**  
-Innenansicht-  
Bringen Sie zur Absturzsicherung die Nylonschnur des Kunststoffgleiters an Fensterbeschlägen, Vorhangstangen oder mittels Schraube (Y) am Fensterrahmen an.

## Häufige Fragen

<i>Muss ich mein Insektenschutzfenster selbst zuschneiden?</i>	<i>Ja. Es handelt sich um einen Bausatz, welcher auf die gewünschte Größe angepasst werden kann.</i>
<i>Welches Werkzeug benötige ich zur Montage des Insektenschutzfensters?</i>	<i>Sie benötigen eine Metallsäge, Zollstock, Metallfeile, Gummihammer, Schraubendreher, Gehrungslade, Cuttermesser, Bohrmaschine.</i>
<i>Umfasst der Lieferumfang auch Montagezubehör?</i>	<i>Ja. Alle benötigten Teile zur Montage sind im Lieferumfang enthalten.</i>
<i>Wie lange benötige ich für eine Montage des Insektenschutzfensters?</i>	<i>Die Montage des Bausatzes nimmt in etwa 60 Minuten in Anspruch.</i>
<i>Gibt es eine Mindestgröße des Insektenschutzfensters?</i>	<i>Nein. Der Bausatz kann auf ein beliebiges Maß gekürzt werden.</i>
<i>Wie muss ich die Befestigungsfedern verteilen?</i>	<i>Je nach Bausatzgröße empfehlen wir bis zu einer Breite von 80 cm 2 Federn oben und 3 Federn unten bzw. ab einer Breite von 80 cm 3 Federn oben und 5 Federn unten. Bei Bedarf können die Befestigungsfedern aber auch gleichmäßig über alle vier Seiten verteilt werden.</i>
<i>Welche Farbe haben die Insektenschutzgitter (Gaze)?</i>	<i>Das engmaschige Fiberglasgewebe hat die Farbe schwarz. Schwarzes Gewebe bietet eine bessere Durchsicht und ist weniger auffällig als weißes Gewebe.</i>
<i>Kann auch ein anderes Gewebe verbaut werden?</i>	<i>Ja. Es können auch Edelstahlgewebe oder Aluminiumgewebe verbaut werden. Diese erhalten Sie im Fachhandel. Gegebenenfalls ist dazu weiteres Werkzeug zur Montage notwendig.</i>
<i>Von wo bis wo muss ich messen?</i>	<i>Gemessen wird von Fensterinnenkante zu Fensterinnenkante. In unserem Video, sowie in unserer Montageanleitung in Schritt 1 wird dieser Vorgang gut erläutert. Achtung: Bei abgeschrägten Fensterrahmen immer von der äußeren Kante aus messen.</i>
<i>Wozu dient die Sicherheitsschnur mit Kunststoffgleiter?</i>	<i>Die Schnur sichert den Insektenschutzrahmen vor dem Absturz, z. B. bei Unwettern.</i>

<i>Können Einzelteile zusätzlich nachbestellt werden?</i>	<i>Nein, zusätzliche Einzelteile können leider nicht nachbestellt werden.</i>
<i>Wer hilft mir bei Fragen zur Montage?</i>	<i>Hier steht Ihnen unser Kundenservice unter 0180/5007992 (0,14 Euro/Min. aus dem deutschen Festnetz, Mobilfunk max. 0,42 Euro/Min.) zur Verfügung. Gerne können Sie uns auch über unser Kontaktformular unter <a href="http://www.hecht-international.com">www.hecht-international.com</a> eine Nachricht senden.</i>