

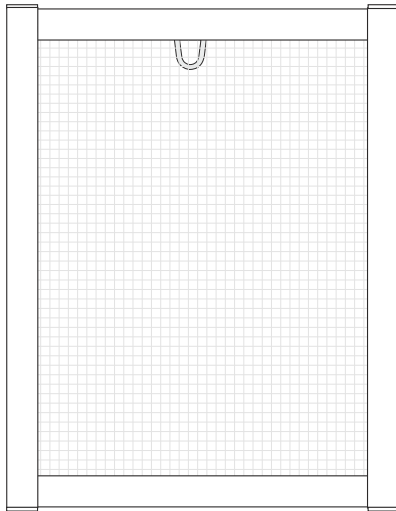
Montage-Anleitung

Insektenschutz für Fenster

130 x 150 cm

(Bitte vor Montage sorgfältig alle Punkte durchlesen!)

mit Aufbauvideo im Web unter:
www.hecht-international.com



Achtung!

Dieses Symbol kennzeichnet Hinweise, bei deren Nichtbeachtung Gefahren für den Benutzer oder Sachschäden am Produkt entstehen.

Haftung

Bei Nichtbeachtung der in dieser Anleitung angegebenen Hinweise und Informationen, bei nicht bestimmungsgemäßem Gebrauch oder bei Einsatz außerhalb des vorgesehenen Verwendungszwecks, lehnt der Hersteller die Gewährleistung für Schäden am Produkt ab. Die Haftung für Folgeschäden an Elementen aller Art oder Personen ist ausgeschlossen.

Bestimmungsgemäße Verwendung

Das Insektenschutzprodukt darf nur für den bestimmungsgemäßen nicht gewerblichen Gebrauch (Montage an den vorhandenen Fensterrahmen) verwendet werden. Bei missbräuchlicher Nutzung kann es zu erheblichen Gefährdungen kommen. Zusätzliche Belastungen dieses Produktes durch angehängte Gegenstände oder Bedienung über die mechanischen Begrenzungen hinaus können zur Beschädigung des Produktes führen und sind daher nicht zulässig. Für hieraus resultierende Schäden haftet der Hersteller nicht.

Hinweis:

Bitten Sie bei der Montage gegebenenfalls eine weitere Person um Mithilfe.

Anleitung aufbewahren und bei Weitergabe des Produktes mit aushändigen!

Reinigungshinweis:

Verwenden Sie zur Reinigung nur ein feuchtes Tuch mit mildem Reinigungsmittel. Das Fiberglasgewebe können Sie mit einem Staubsauger (Bürstenaufsatz) oder Handbesen von Staub befreien.

Falls Sie den Schutzrahmen (z. B. im Winter) nicht verwenden möchten, kann er ohne Probleme abgenommen werden. Dazu entfernen Sie die Absturzsicherung (Schraube lösen) und ziehen die Federn vom Fensterrahmen ab.

Entsorgungshinweis:

Denken Sie an den Umweltschutz.

Zur Entsorgung von Verpackungsmaterialien und Altgeräten gibt es ein öffentliches Rücknahmesystem.

Auskünfte über Sammelstellen und aktuelle Bestimmungen erhalten Sie bei Ihrer Stadt- oder Gemeindeverwaltung.



Sicherheitshinweise:

Folienbeutel von Kleinkindern fernhalten! Erstickungsgefahr!

Gehen Sie mit dem Cuttermesser vorsichtig um!

Verletzungsgefahr!

Nicht gegen den Insektenschutzrahmen lehnen, der Bausatz kann sich bei starkem Gegendruck wieder lösen.

Absturzgefahr!

Achtung!

Fiberglasgewebe sowie alle Kunststoffteile nicht dem offenen Feuer oder einer anderen Hitzequelle aussetzen.

hecht international GmbH

Im Herrmannshof 10

91595 Burgoberbach

www.hecht-international.com

Service:

Hotline: 0180 – 500 79 92

(0,14 Euro/Min. aus dem Festnetz, Mobilfunk max. 0,42 Euro/Min.)

Web: www.hecht-international.com/de/kontakt.html

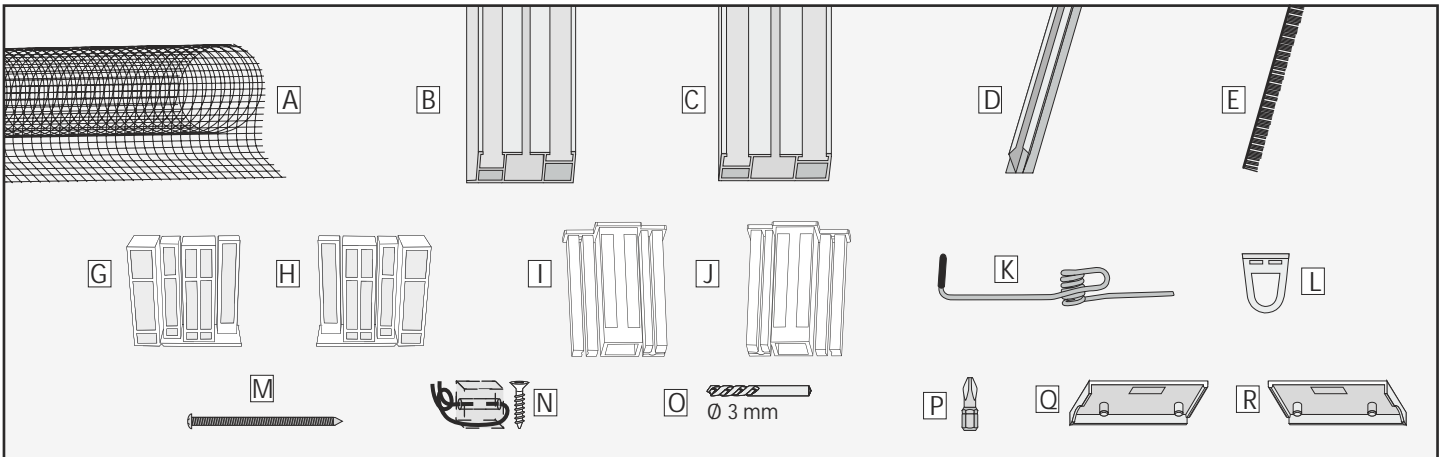
Aufbauanleitung als Video:

www.hecht-international.com im Downloadbereich

Hinweis:

Irrtümer, Änderungen und Druckfehler vorbehalten.

Aktuellste Version als PDF Download im Downloadbereich unter www.hecht-international.com



Inhalt:

Bezeichnung	Anzahl	Teile-Nr.
A Fiberglasgewebe	1 x	S-0027
B Profil für die Höhe	2 x	00015-0001
C Profil für die Breite	2 x	00015-0002
D Klemmleiste	4 x	S-0017
E Bürstendichtung	1 x	S-0002
G Verbinder inkl. Bohrschablone für Profil für die Höhe oben links/unten rechts	2 x	00015-0006
H Verbinder inkl. Bohrschablone für Profil für die Höhe oben rechts/unten links	2 x	00015-0005
I Verbinder für Profil für die Breite links/rechts	2 x	00015-0004
J Verbinder für Profil für die Breite links/rechts	2 x	00015-0003
K Befestigungsfeder	8 x	S-0015
L Handgriff	1 x	S-0007
M Schraube	8 x	S-0014
N Sicherheitsschnur mit Kunststoffgleiter und Schraube	1 x	S-0006
O Bohrer, Ø 3 mm	1 x	W-0001
P Bit	1 x	W-0002
Q Abdeckkappe rechts oben/ links unten	2 x	00015-0008
R Abdeckkappe rechts unten/ links oben	2 x	00015-0007

Legende:

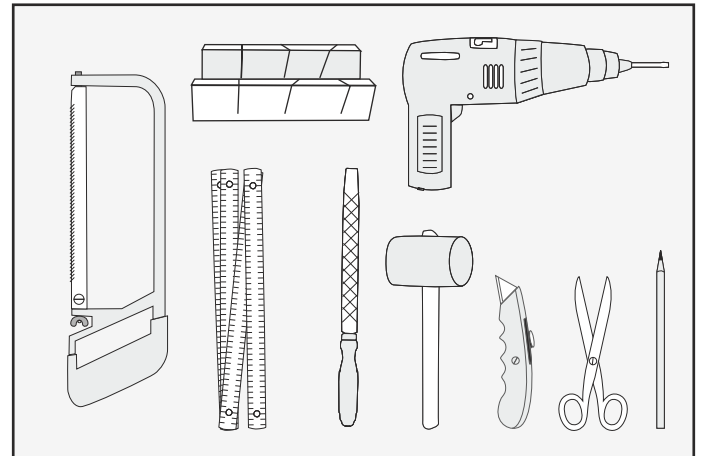
Für Fehlteile immer die hervorgehobene Teile-Nummer oder den Teilebuchstaben bereit halten.

Beispiel: Handgriff **S-0007** oder Handgriff **L**

Referenznummer

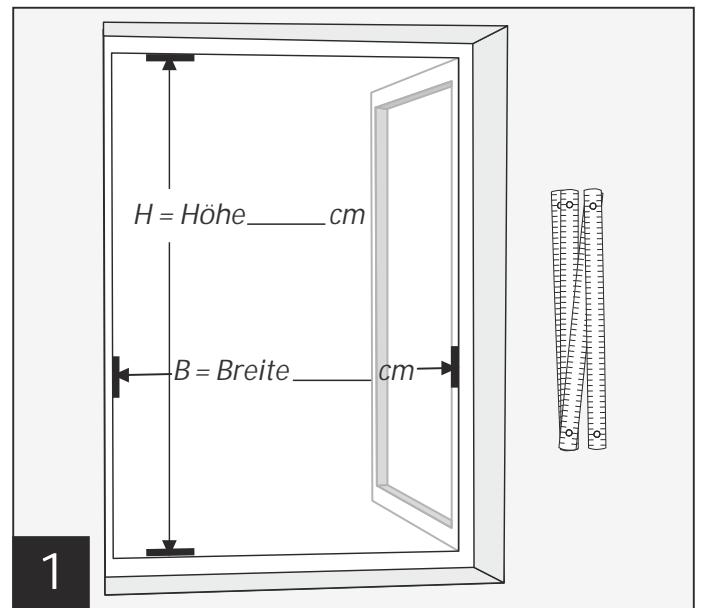
Hinweis:

Der fertige Bausatz liegt von außen auf dem vorhandenen Fensterrahmen auf. Auflagefläche umlaufend ca. 1,2 cm. Mindestabstand zwischen Fenster und Rollladen/Jalousie ca. 1,5 cm.



Benötigtes Werkzeug:

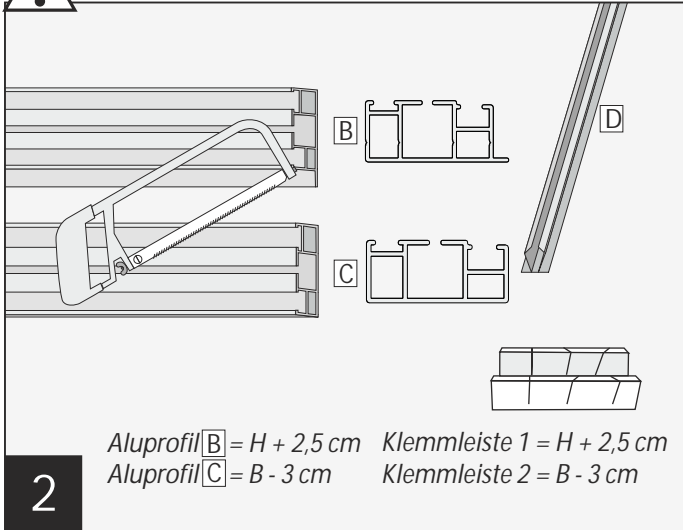
- Metallsäge
- Zollstock
- Metallfeile
- Gummihammer
- Cuttermesser
- Schere
- Bleistift
- Gehrungslade
- Bohrmaschine



Messen Sie von Fensterrahmen Innenkante zu Innenkante (lichtes Maß) und notieren sich das Ergebnis.

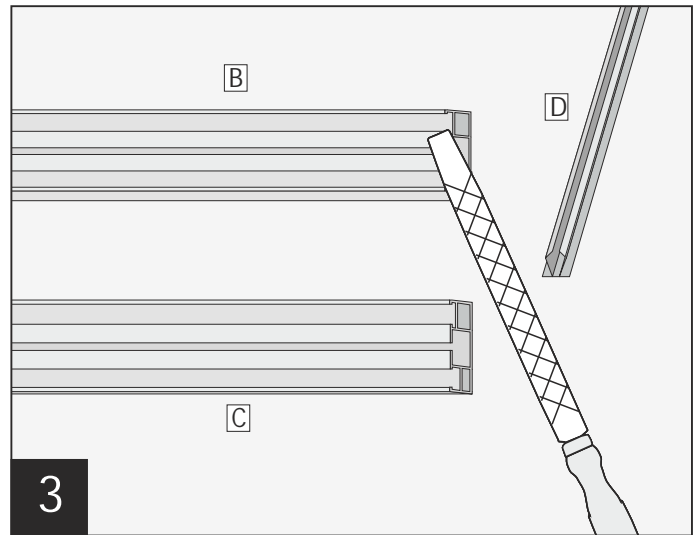
Achtung: Bei abgeschrägten Fensterrahmen jeweils die äußerste Rahmenkante messen.

 Verletzungsgefahr

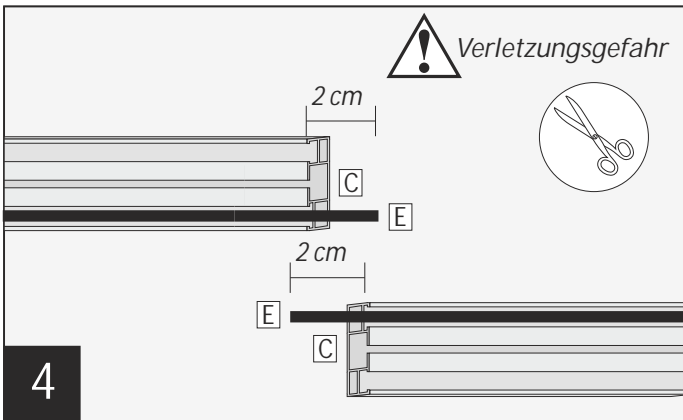


Aluprofil **B** = $H + 2,5 \text{ cm}$ Klemmleiste 1 = $H + 2,5 \text{ cm}$
 Aluprofil **C** = $B - 3 \text{ cm}$ Klemmleiste 2 = $B - 3 \text{ cm}$

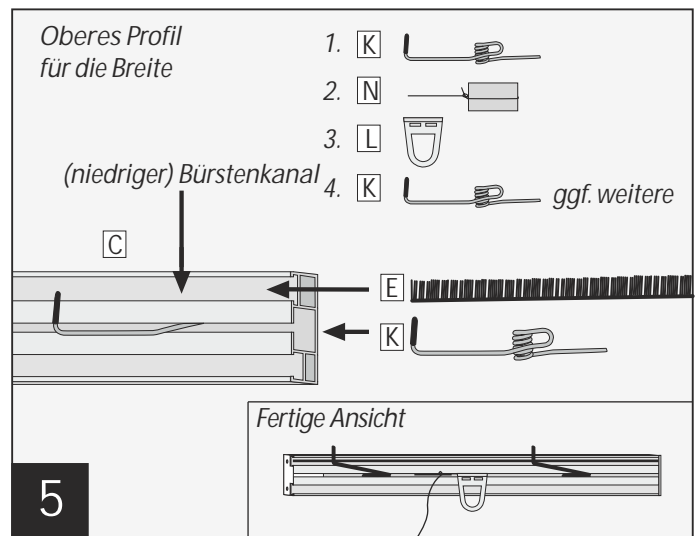
Beispiel: Profile nach Bedarf kürzen: $H 100 \text{ cm} \times B 80 \text{ cm}$
 1. Aluprofile für die Höhe **B** kürzen: $H + 2,5 \text{ cm} \Rightarrow 102,5 \text{ cm}$
 2. Aluprofile für die Breite **C** kürzen: $B - 3 \text{ cm} \Rightarrow 77,0 \text{ cm}$
 3. Klemmleisten **D** für **B** kürzen: $H + 2,5 \text{ cm} \Rightarrow 102,5 \text{ cm}$
 4. Klemmleisten **D** für **C** kürzen: $B - 3 \text{ cm} \Rightarrow 77,0 \text{ cm}$



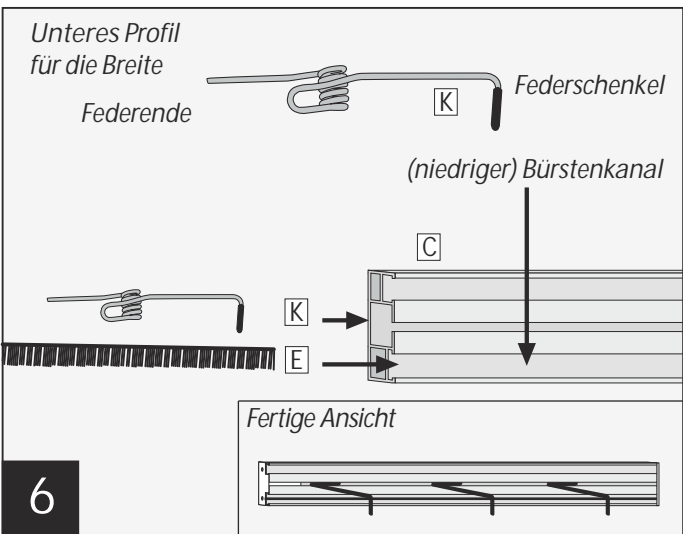
Schnittkanten entgraten.



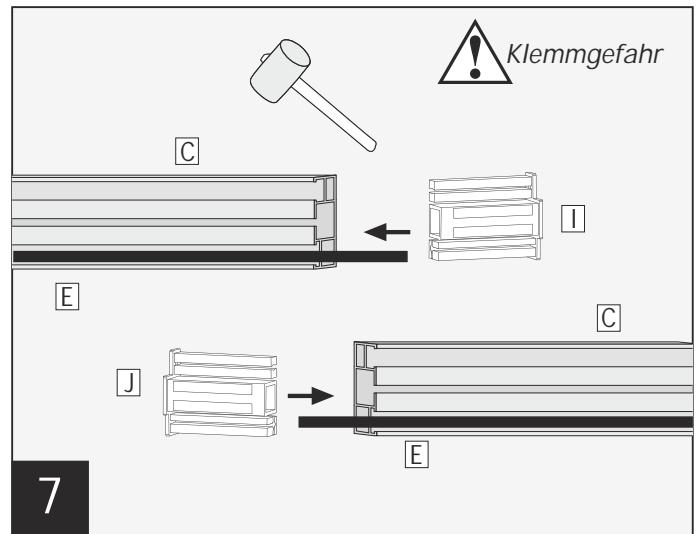
Optional zu Schritt 5 und 6: Um alle vier Ecken mit der Bürstendichtung **E** abzudecken, lassen Sie die Bürstendichtung **E** an den Profilen für die Breite **C** links und rechts jeweils 2 cm länger.



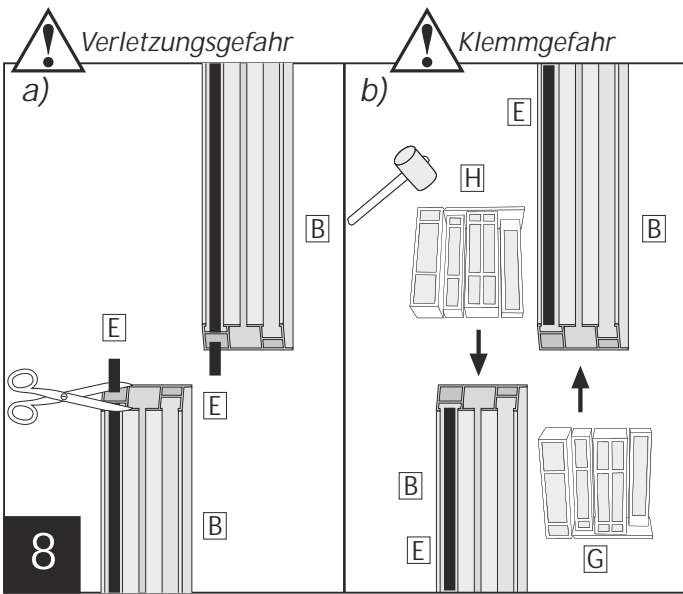
Die Federn, Sicherheitschnur, Handgriff einsetzen und Bürstendichtung einziehen. Bitte beachten Sie hierbei die Reihenfolge (1., 2., 3., 4.).
 Achtung: Wir empfehlen, die Federn wie folgt zu verteilen:
 bis Breite = 80 cm: 2 Federn oben, 3 Federn unten
 ab Breite = 81 cm: 3 Federn oben, 5 Federn unten



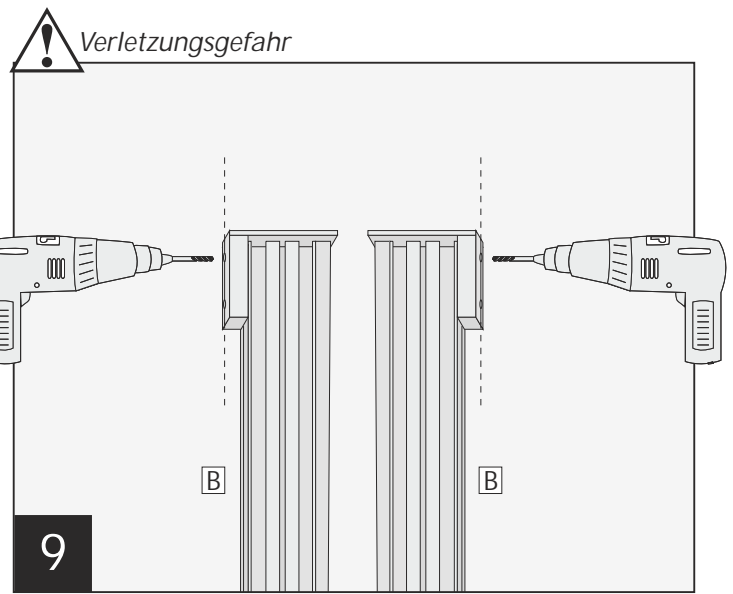
Federn so einführen, dass der Federschenkel in Richtung Bürstenkanal weist und das Federende nach rechts. Bürstendichtung einziehen.
 Achtung: Wir empfehlen, die Federn wie folgt zu verteilen:
 bis Breite = 80 cm: 2 Federn oben, 3 Federn unten
 ab Breite = 81 cm: 3 Federn oben, 5 Federn unten



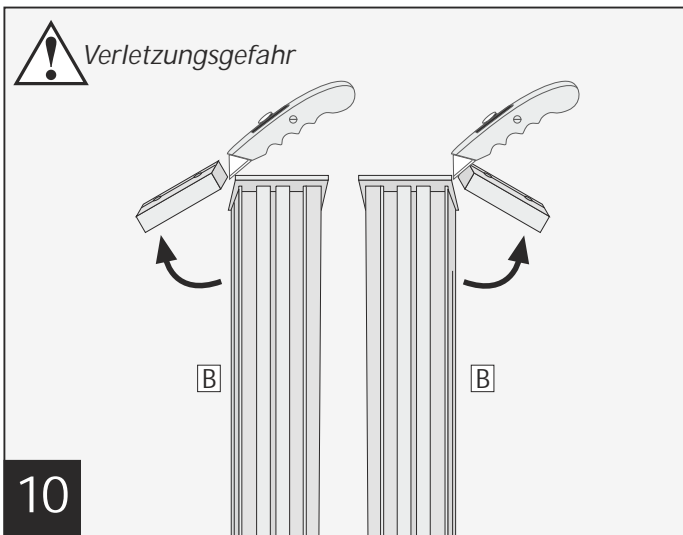
Verbinder **I** und **J** in die Profile für die Breite **C** einschlagen.



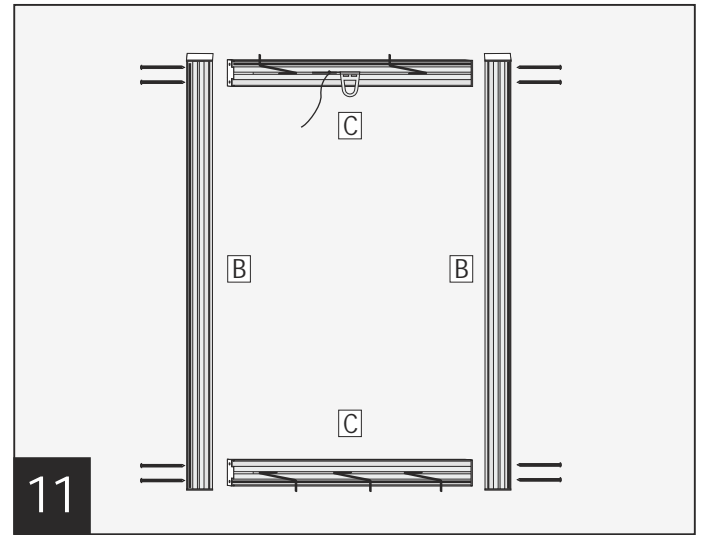
a) Bürstendichtung **E** in die Profile für die Höhe **B** einziehen und kürzen.
 b) Die Verbinder inkl. Bohrschablone **G** und **H** in die Profile für die Höhe **B** einschlagen.



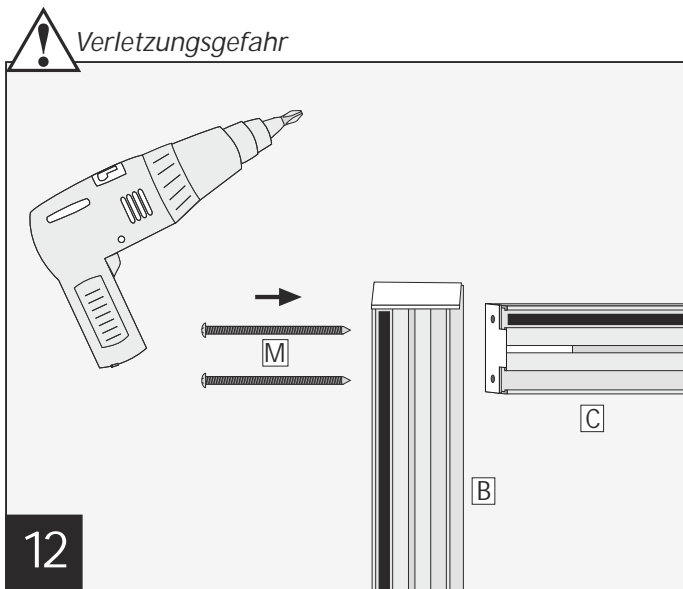
Profile für die Höhe **B** mit Hilfe der Bohrschablonen seitlich jeweils oben und unten durchbohren.



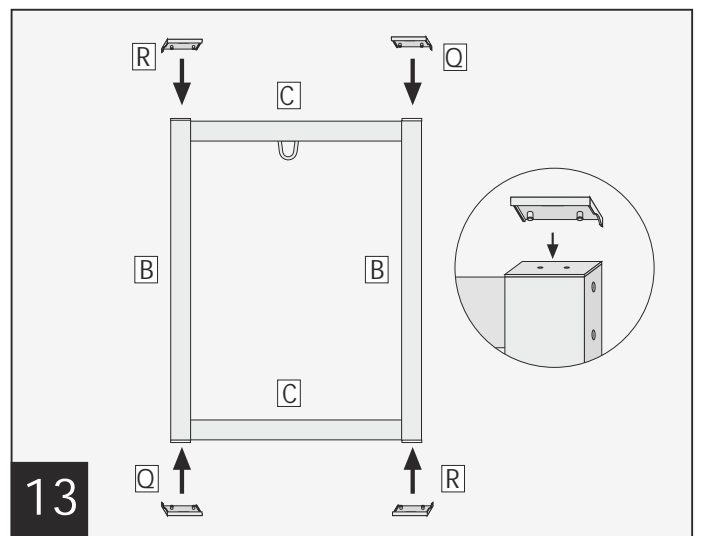
Bohrschablonen mit Cuttermesser entfernen.



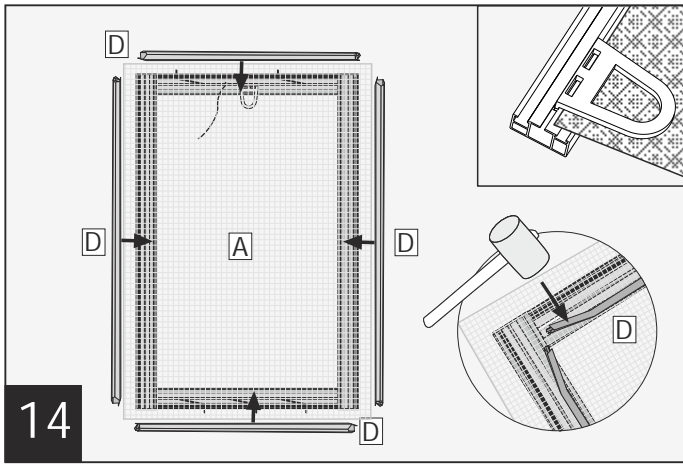
Rahmenvoransicht



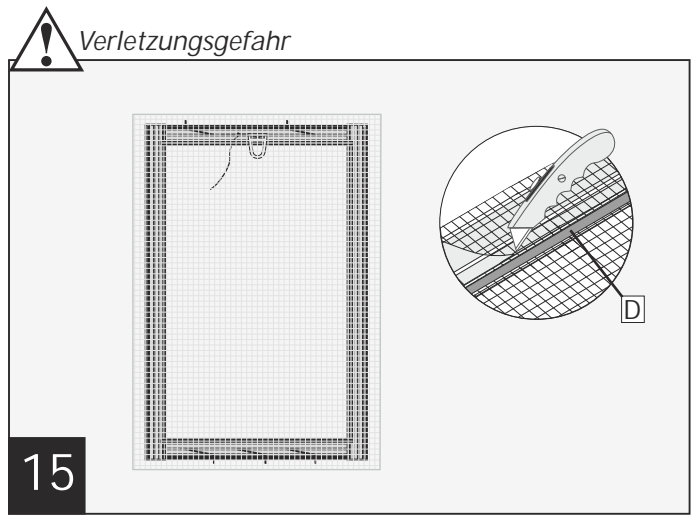
Profile für die Höhe **B** mit Profilen für die Breite **C** oben und unten mittels der Schrauben **M** verschrauben.
 Tipp: Ziehen Sie die Schrauben im Wechsel gleichmäßig stark an.



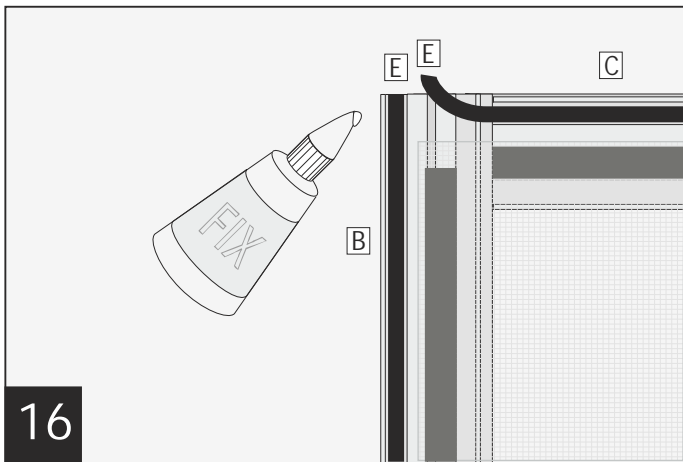
Abdeckkappen **Q** und **R** aufstecken.



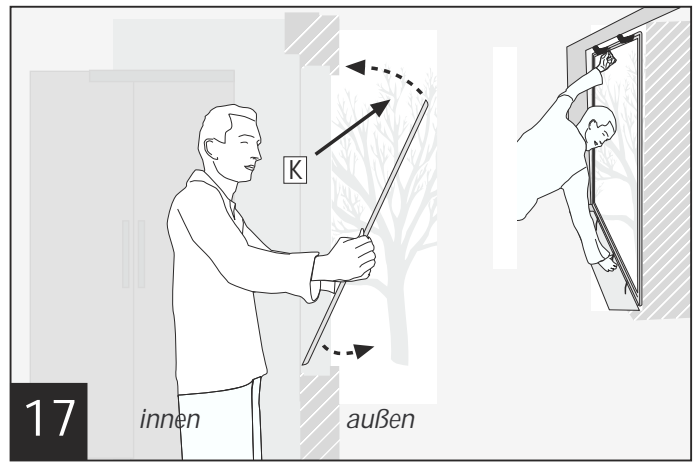
14 Fiberglasgewebe **A** lose auflegen und Klemmleisten **D** jeweils gegenüberliegend eindrücken. Manuelles Spannen per Hand ist nicht erforderlich! Achtung! Das Fiberglasgewebe liegt unter dem Handgriff.



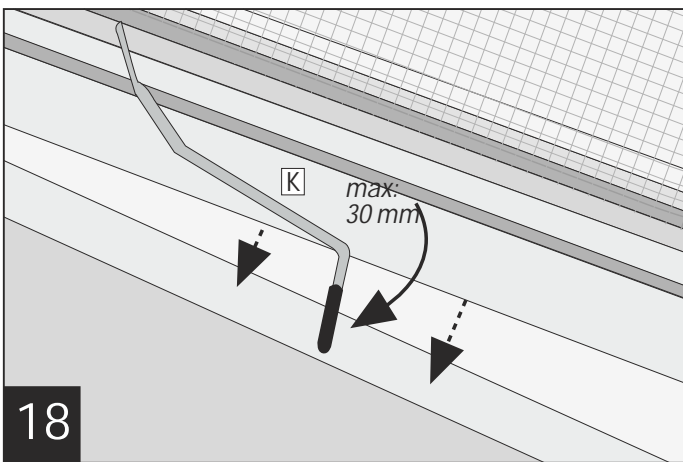
15 Überstehendes Fliegengitter kürzen. Achtung: Gewebe wird bei Abrutschen des Cuttermessers beschädigt!



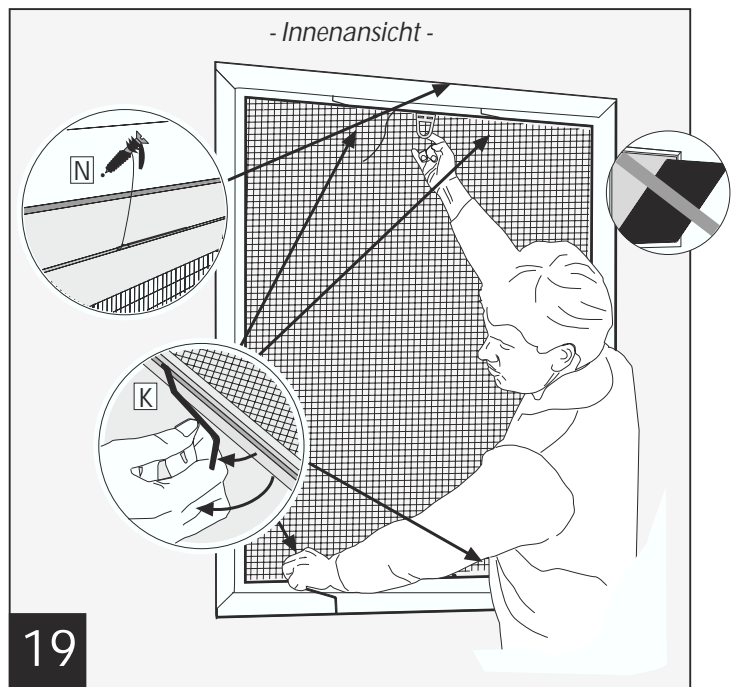
16 Optional: Fixieren Sie den Bürstenüberstand **E** mit doppel-seitigen Klebeband oder Klebstoff (Klebeband und Klebstoff nicht im Lieferumfang enthalten).



17 Fliegengitterrahmen in Fenster einsetzen. HINWEIS: Aluprofile müssen außen am Fensterrahmen anliegen. Auflagefläche umlaufend ca. 1,2 cm.



18 Die Federn über den Fensterrahmen ziehen, um den Rahmen zu befestigen (siehe auch Abb. 19).



19 Zur Absturz-sicherung die Sicherheitsschnur mit Kunststoffgleiter **N** an Fensterbeschlägen, Vorhangstangen oder mittels Schraube am Fensterrahmen anbringen.

Häufige Fragen

<i>Muss ich mein Insektenschutzfenster selbst zuschneiden?</i>	<i>Ja. Es handelt sich um einen Bausatz, welcher auf die gewünschte Größe angepasst werden kann.</i>
<i>Welches Werkzeug benötige ich zur Montage des Insektenschutzfensters?</i>	<i>Sie benötigen eine Metallsäge, Zollstock, Metallfeile, Gummihammer, Schraubendreher, Gehrungslade, Cuttermesser, Bohrmaschine.</i>
<i>Umfasst der Lieferumfang auch Montagezubehör?</i>	<i>Ja. Alle benötigten Teile zur Montage sind im Lieferumfang enthalten.</i>
<i>Wie lange benötige ich für eine Montage des Insektenschutzfensters?</i>	<i>Die Montage des Bausatzes nimmt in etwa 60 Minuten in Anspruch.</i>
<i>Bis zu welcher Höhe und Breite können Fenster mit dem Insektenschutzfenster versehen werden.</i>	<i>Unser Bausatz hat ein Maximalmaß von B 130 cm x H 150 cm. (Rahmenaußenkante)</i>
<i>Gibt es eine Mindestgröße des Insektenschutzfensters?</i>	<i>Nein. Der Bausatz kann auf ein beliebiges Maß gekürzt werden.</i>
<i>Wie muss ich die Befestigungsfedern verteilen?</i>	<i>Je nach Bausatzgröße empfehlen wir bis zu einer Breite von 80 cm 2 Federn oben und 3 Federn unten bzw. ab einer Breite von 80 cm 3 Federn oben und 5 Federn unten. Bei Bedarf können die Befestigungsfedern aber auch gleichmäßig über alle vier Seiten verteilt werden.</i>
<i>Welche Farbe haben die Insektenschutzgitter (Gaze)?</i>	<i>Das engmaschige Fiberglasgewebe hat die Farbe schwarz. Schwarzes Gewebe bietet eine bessere Durchsicht und ist weniger auffällig als weißes Gewebe.</i>
<i>Kann auch ein anderes Gewebe verbaut werden?</i>	<i>Ja. Es können auch Edelstahlgewebe oder Aluminiumgewebe verbaut werden. Diese erhalten Sie im Fachhandel. Gegebenenfalls ist dazu weiteres Werkzeug zur Montage notwendig.</i>
<i>Von wo bis wo muss ich messen?</i>	<i>Gemessen wird von Fensterinnenkante zu Fensterinnenkante. In unserem Video, sowie in unserer Montageanleitung in Schritt 1 wird dieser Vorgang gut erläutert. Achtung: Bei abgeschrägten Fensterrahmen immer von der äußeren Kante aus messen.</i>

<p><i>Wozu dient die Sicherheitsschnur mit Kunststoffgleiter?</i></p>	<p><i>Die Schnur sichert den Insektenschutzrahmen vor dem Absturz, z. B. bei Unwettern.</i></p>
<p><i>Wozu dienen die Abdeckkappen?</i></p>	<p><i>Die Abdeckkappen dienen zur Schnittkantenüberlappung.</i></p>
<p><i>Mein Fenster ist breiter als 130 cm. Kann ich die Breite mit der Höhe tauschen?</i></p>	<p><i>Ja. Allerdings müssen dann auch die in der Montageanleitung angegebenen Abzugsmaße getauscht werden. Somit wird die Höhe zur Breite und umgedreht.</i></p>
<p><i>Können Einzelteile zusätzlich nachbestellt werden?</i></p>	<p><i>Nein, zusätzliche Einzelteile können leider nicht nachbestellt werden.</i></p>
<p><i>Wer hilft mir bei Fragen zur Montage?</i></p>	<p><i>Hier steht Ihnen unser Kundenservice unter 0180/5007992 (0,14 Euro/Min. aus dem deutschen Festnetz, Mobilfunk max. 0,42 Euro/Min.) zur Verfügung. Gerne können Sie uns auch über unser Kontaktformular unter www.hecht-international.com eine Nachricht senden.</i></p>