

Montageanleitung



Blumenkastenhalterung (Bitte vor Montage sorgfältig alle Punkte durchlesen!)



Hinweis:

Fensterrahmen lichtetes Maß mindestens:	74,0 cm
Fensterrahmen lichtetes Maß maximal:	110,0 cm
Pflanztopftiefe mindestens:	15,5 cm
Pflanztopftiefe maximal:	19,0 cm



Achtung!

Dieses Symbol kennzeichnet Hinweise, bei deren Nichtbeachtung Gefahren für den Benutzer oder Sachschäden am Produkt entstehen.

Haftung

Bei Nichtbeachtung der in dieser Anleitung angegebenen Hinweise und Informationen, bei nicht bestimmungsgemäßem Gebrauch oder bei Einsatz außerhalb des vorgesehenen Verwendungszwecks, lehnt der Hersteller die Gewährleistung für Schäden am Produkt ab. Die Haftung für Folgeschäden an Elementen aller Art oder Personen ist ausgeschlossen.

Bestimmungsgemäße Verwendung

Die Blumenkastenhalterung darf nur für den bestimmungsgemäßen, nicht gewerblichen, Gebrauch (Montage von außen an den Fensterrahmen) verwendet werden. Bei missbräuchlicher Nutzung kann es zu erheblichen Gefährdungen kommen. Zusätzliche Belastungen dieses Produktes durch angehängte Gegenstände oder Bedienung über die mechanischen Begrenzungen hinaus können zur Beschädigung des Produktes führen und sind daher nicht zulässig. Für hieraus resultierende Schäden haftet die hecht international GmbH nicht.

Hinweis:

Anleitung aufbewahren und bei Weitergabe des Produktes mit aushändigen!

Reinigungshinweis:

Verwenden Sie zur Reinigung nur ein feuchtes Tuch mit mildem Reinigungsmittel.

Entsorgungshinweis:

Denken Sie an den Umweltschutz. Zur Entsorgung von Verpackungsmaterialien und Altgeräten gibt es ein öffentliches Rücknahmesystem. Auskünfte über Sammelstellen und aktuelle Bestimmungen erhalten Sie bei Ihrer Stadt- oder Gemeindeverwaltung.



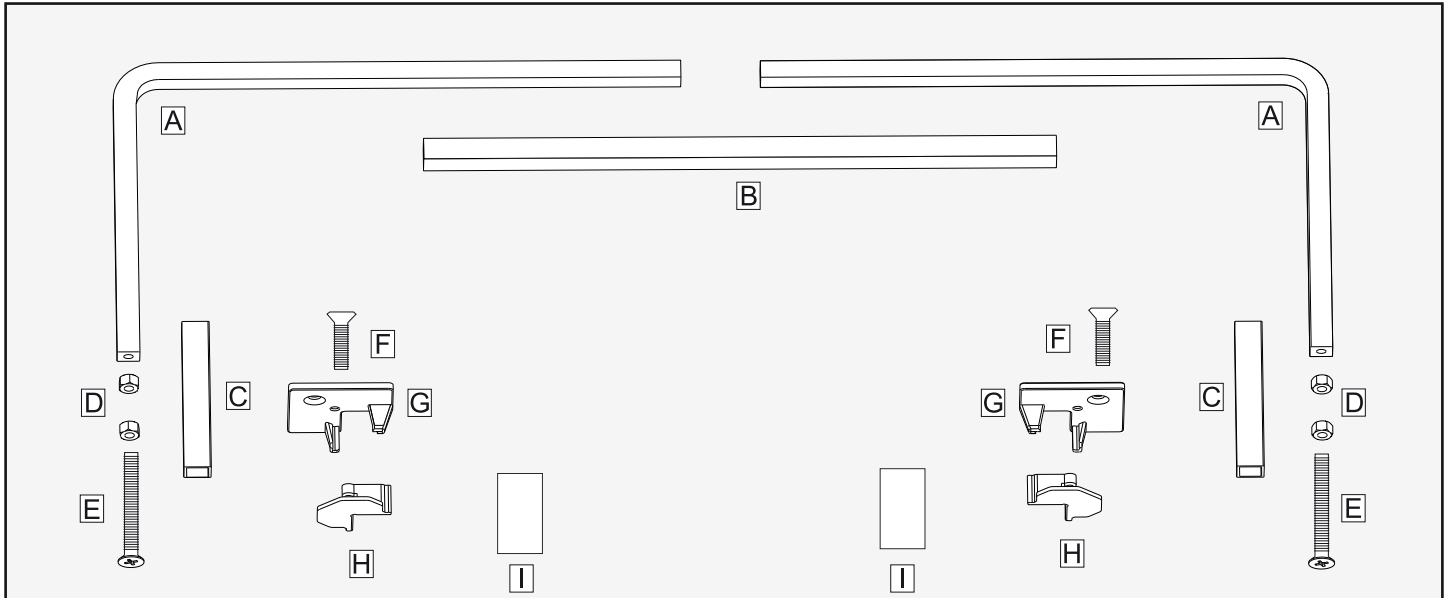
Sicherheitshinweise:

Achtung! Teleskopmechanismus kann zu Klemmverletzungen führen. Kinder fernhalten! Absturzgefahr!

hecht international GmbH
Im Herrmannshof 10
91595 Burgoberbach
www.hecht-international.com

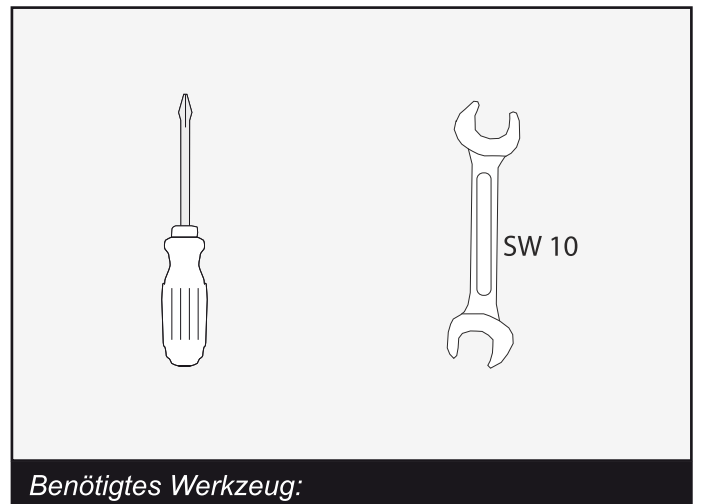
Hinweis:

Irrtümer, Änderungen und Druckfehler vorbehalten.



Inhalt:

Bezeichnung	Anzahl	Teile-Nr.
A Bügel	2 x	00026-0003
B Mittelstrebe	1 x	00026-0004
C Abdeckhülse	2 x	00026-0005
D Sechskantmutter	4 x	N-0038
E Kreuzschlitzschraube M5x50	2 x	N-0052
F Kreuzschlitzschraube M4x16	2 x	N-0026
G Halteplatte	2 x	00026-0001
H Haltewinkel	2 x	00142-0010
I Kratzschutz für Fenster	4 x	00026-0006



Benötigtes Werkzeug:

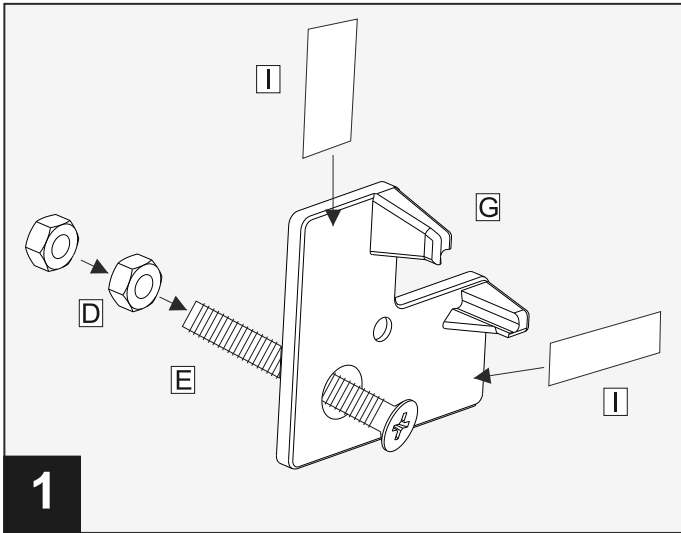
- Kreuzschlitzschraubendreher
- Sechskantschlüssel SW 10

Hinweis:

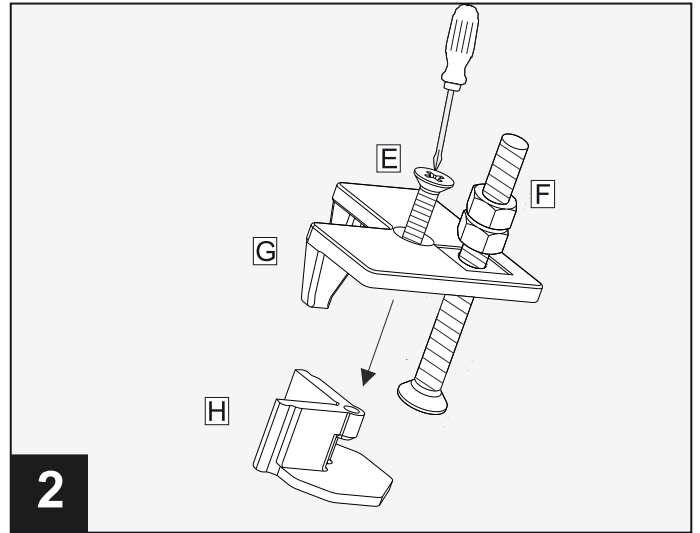
Der Fensterrahmen muss ein liches Maß von mind. ca. 74 cm Breite aufweisen, um die Blumenkastenhalterung befestigen zu können. Das Fenster kann nach der Montage ganz normal geöffnet und geschlossen werden. Passend für eine Falzbreite von ca. 15 - 21 mm. Die Blumenkastenhalterung kann bis zu einer Breite von max. 110 cm montiert werden.

Die Tiefe kann von ca. 15,5 cm - 19 cm eingestellt werden.

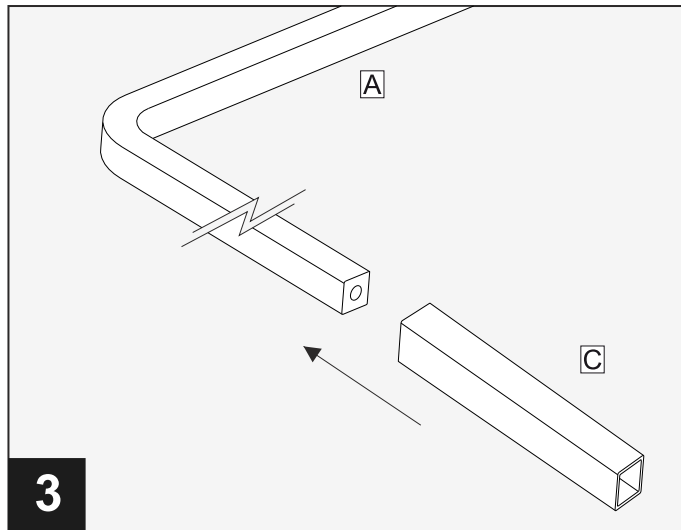
Aufgrund der Vielzahl verschiedenster Fenstertypen, kann eine Befestigung nicht immer garantiert werden.



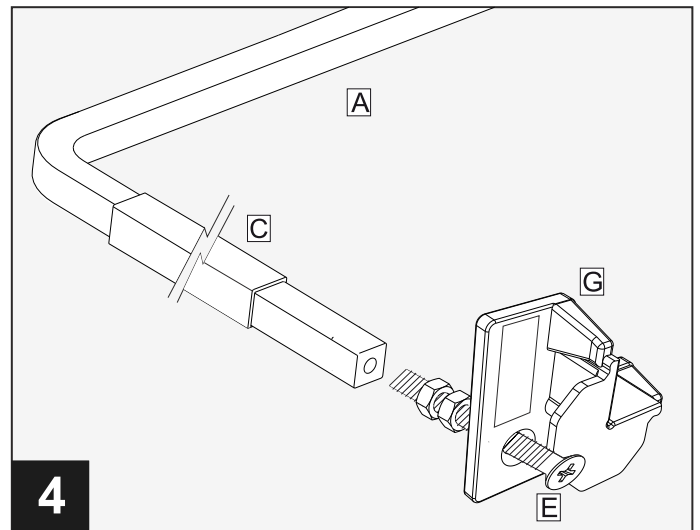
1
 Kreuzschlitzschraube **E** durch Halteplatte **G** führen.
 Zwei Sechskantmuttern **D** bis ca. Schraubenmitte aufdrehen. Zwei mal Kratzschutz für Fenster **I** je Halteplatte **G** anbringen.



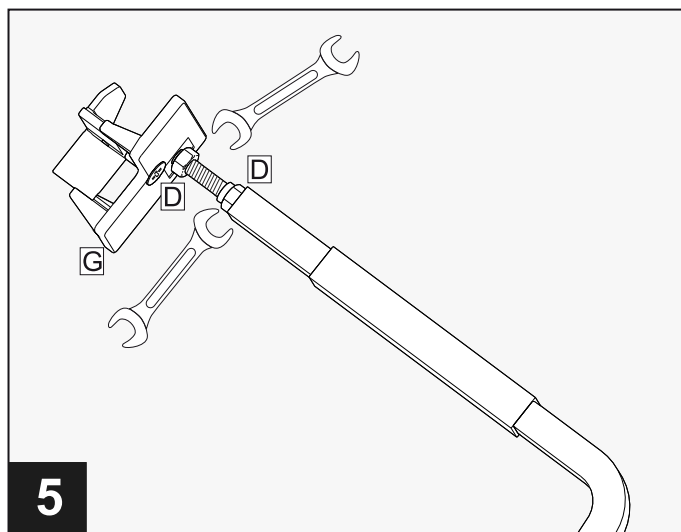
2
 Halteplatte **G** und Haltewinkel **H** mittels Kreuzschlitzschraube **E** verbinden.



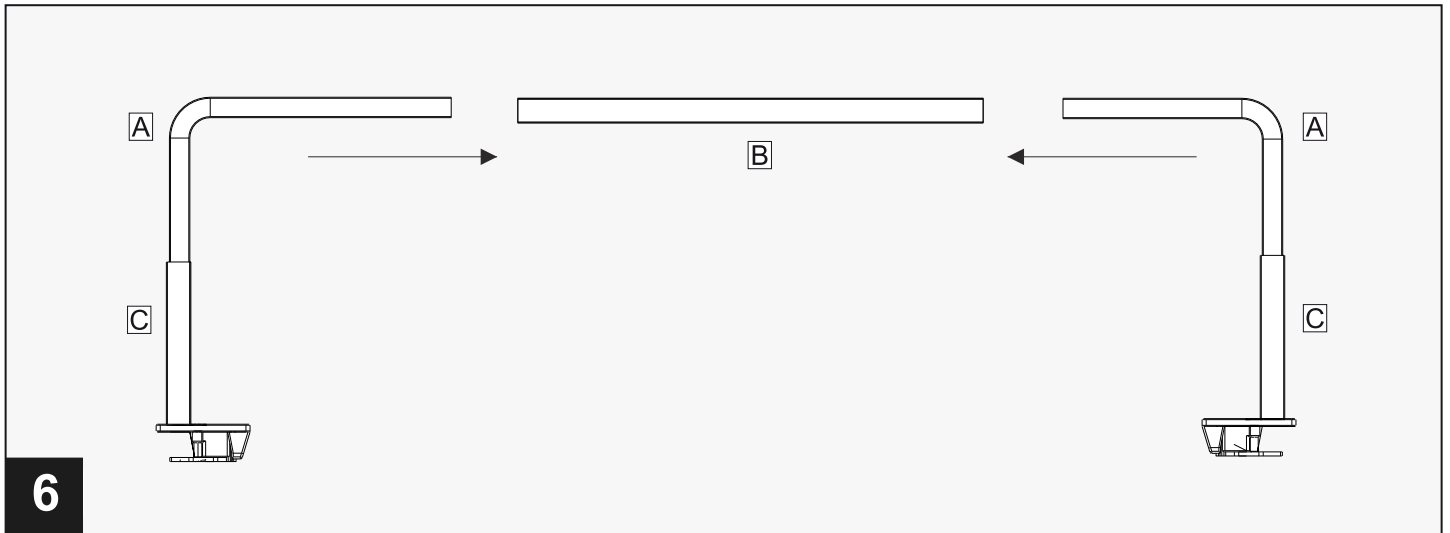
3
 Abdeckhülse **C** auf Bügel **A** aufstecken.
Achtung! Auf der Seite des Bügels **A** aufstecken, auf welcher das Schraubgewinde sichtbar ist.



4
 Vormontierte Halteplatten **G** auf Bügel **A** aufschrauben.
Achtung! Darauf achten, dass auf beiden Seiten die Kreuzschlitzschraube **E** gleich weit eingedreht ist.
Hinweis: Mit den Kreuzschlitzschrauben **E** wird die Tiefe der Blumenkastenhalterung angepasst.

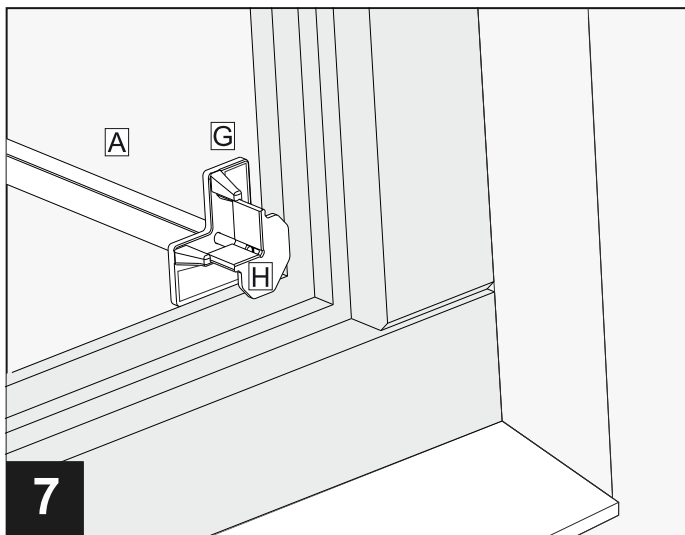


5
 Beide Sechskantmuttern **D** mit Sechskantschlüssel SW 10 gegenläufig festziehen.
Achtung! Richtung der Halteplatte **G** beachten.



6

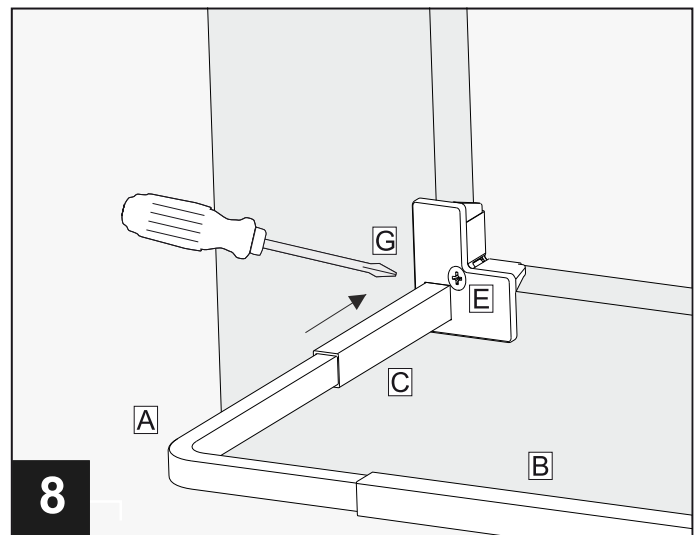
Die beiden vormontierten Bügel **A** in die Mittelstrebe **B** einschieben.



7

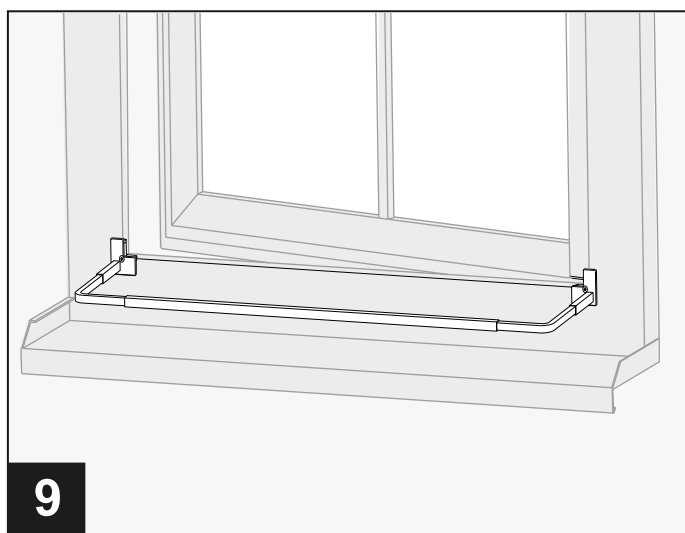
Beide Haltewinkel **H** nach innen in die Ecken des Fensterrahmens setzen.

Hinweis: Die Halteplatten **G** liegen dabei von außen auf dem Fensterrahmen auf.



8

Blumenkastenhalterung mittels Kreuzschlitzschrauben **E** fixieren. Abdeckhülse **C** an Halteplatte **G** herschieben.



9

Gesamtansicht

Häufige Fragen

<i>Welches Werkzeug benötige ich zur Montage der Blumenkastenhalterung?</i>	<i>Sie benötigen einen Kreuzschlitzschraubendreher und einen Sechskantschlüssel SW 10.</i>
<i>Umfasst der Lieferumfang auch Montagezubehör?</i>	<i>Ja. Alle benötigten Teile zur Montage sind im Lieferumfang enthalten.</i>
<i>Wie lange benötige ich für eine Montage der Blumenkastenhalterung?</i>	<i>Die Montage des Bausatzes nimmt in etwa 15 Minuten in Anspruch.</i>
<i>Können Einzelteile zusätzlich nachbestellt werden?</i>	<i>Nein. Zusätzliche Einzelteile können leider nicht nachbestellt werden.</i>
<i>Wie wird die Blumenkastenhalterung befestigt?</i>	<i>Die Blumenkastenhalterung wird nur in den Ecken des Fensterrahmens verklemt. Eine Beschädigung des Fensterrahmens durch Bohren und Schrauben entfällt.</i>
<i>Welche Größen an Pflanztöpfen kann ich verwenden?</i>	<i>Es können Pflanztöpfe von ca. 74 - 110 cm Länge und ca. 15,5 - 19 cm Tiefe verwendet werden. Die Blumenkastenhalterung kann in Länge und Tiefe eingestellt werden.</i>
<i>Wer hilft mir bei Fragen zur Montage?</i>	<i>Hier steht Ihnen unser Kundenservice unter 0180/5007992 (14 Cent/Min. inkl. MwSt. aus dem deutschen Festnetz, höchstens 42 Cent/Min. inkl. MwSt. aus Mobilfunknetzen) zur Verfügung. Gerne können Sie uns auch über unser Kontaktformular unter www.hecht-international.com eine Nachricht senden.</i>