

Bedienungsanleitung

Fliesen-Reparatur-Set inkl. Wachsschmelzer

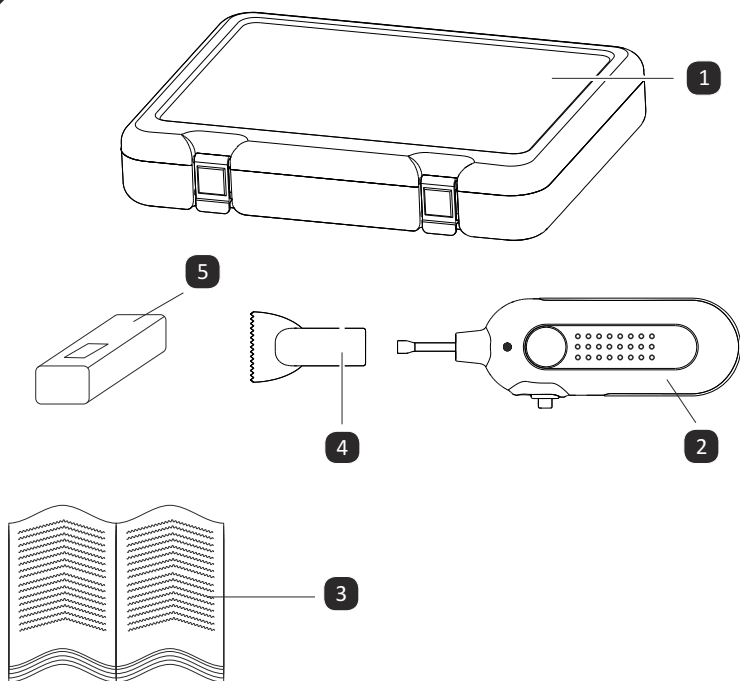


**Bitte vor Inbetriebnahme sorgfältig alle
Punkte durchlesen! Anleitung aufbewahren
und bei Weitergabe des Produktes mit
aushändigen!**

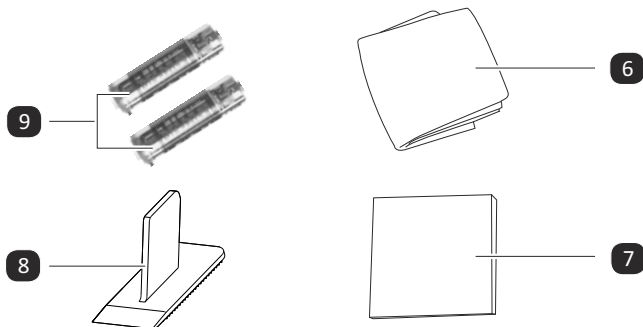
Inhaltsverzeichnis

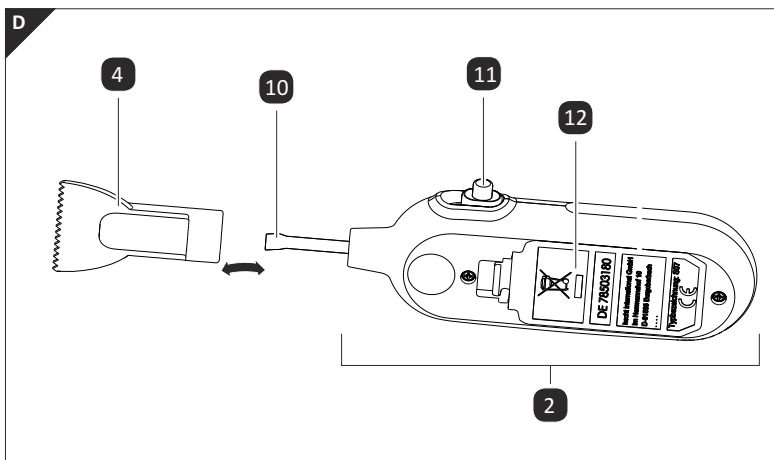
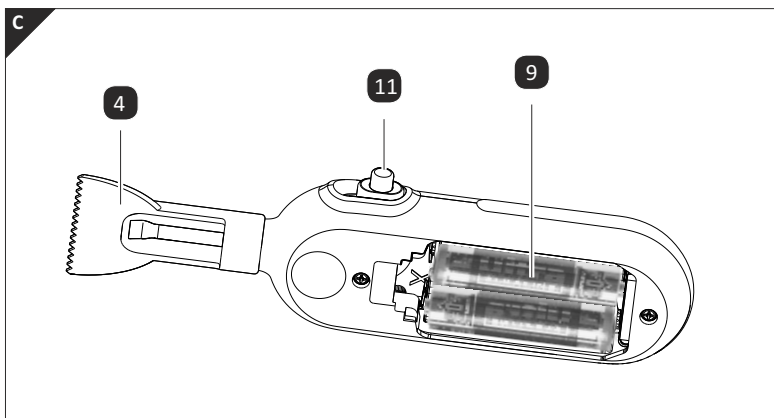
Übersicht	3
Verwendung	4
Lieferumfang / Geräteteile	5
Allgemeines	6
Bedienungsanleitung lesen und aufbewahren	6
Zeichenerklärung	6
Sicherheit	7
Bestimmungsgemäßer Gebrauch	7
Sicherheitshinweise	7
Erstinbetriebnahme	11
Fliesen-Reparatur-Set und Lieferumfang prüfen	11
Schmelzer zusammensetzen	11
Bedienung	12
Schadstellen reparieren	12
Batterien auswechseln	14
Reinigung	15
Aufbewahrung	16
Häufige Fragen	17
Problembehandlung	20
Keine Funktion des Wachsschmelzers.....	20
Service	20
Technische Daten	21
Konformitätserklärung	22
Entsorgung	23
Verpackung entsorgen.....	23
Fliesen-Reparatur-Set entsorgen	23

A



B





Lieferumfang / Geräteteile

Die Darstellung der folgenden Geräteteile finden Sie auf den Seiten 3 und 4 (Abb. A - D).

- 1 Aufbewahrungskoffer
- 2 Schmelzer S07
- 3 Bedienungsanleitung
- 4 Schutzkappe
- 5 Wachsstangen, 8×
- 6 Reinigungstuch
- 7 Schleifschwamm
- 8 Spachtel
- 9 Batterien, 2×
- 10 Schmelzerspitze
- 11 Ein-/Ausschalter
- 12 Batterieabdeckung

Der Lieferumfang beinhaltet zwei 1,5 V-Batterien vom Typ LR6.

Allgemeines

Bedienungsanleitung lesen und aufbewahren



Diese Bedienungsanleitung gehört zu diesem Fliesen-Reparatur-Set für Keramik, Stein und Fliesen. Sie enthält wichtige Informationen zur Inbetriebnahme und Handhabung.

Lesen Sie die Bedienungsanleitung, insbesondere die Sicherheitshinweise, sorgfältig durch, bevor Sie das Fliesen-, Reparatur-Set einsetzen. Die Nichtbeachtung dieser Bedienungsanleitung kann zu schweren Verletzungen oder zu Schäden am Fliesen-Reparatur-Set führen.

Die Bedienungsanleitung basiert auf den in der Europäischen Union gültigen Normen und Regeln. Beachten Sie im Ausland auch landesspezifische Richtlinien und Gesetze.

Bewahren Sie die Bedienungsanleitung für die weitere Nutzung auf. Wenn Sie das Fliesen-Reparatur-Set an Dritte weitergeben, geben Sie unbedingt diese Bedienungsanleitung mit.

Zeichenerklärung

Die folgenden Symbole und Signalworte werden in dieser Bedienungsanleitung, auf dem Fliesen-Reparatur-Set oder auf der Verpackung verwendet.

 **WARNUNG!**

Dieses Signalsymbol/-wort bezeichnet eine Gefährdung mit einem mittleren Risikograd, die, wenn sie nicht vermieden wird, den Tod oder eine schwere Verletzung zur Folge haben kann.

HINWEIS!

Dieses Signalwort warnt vor möglichen Sachschäden.



Dieses Symbol gibt Ihnen nützliche Zusatzinformationen zum Zusammenbau oder zum Betrieb.



Konformitätserklärung (siehe Kapitel „Konformitätserklärung“): Mit diesem Symbol gekennzeichnete Produkte erfüllen alle anzuwendenden Gemeinschaftsvorschriften des Europäischen Wirtschaftsraums.

Sicherheit

Bestimmungsgemäßer Gebrauch

Dieses Fliesen-Reparatur-Set ist ausschließlich zur Reparatur von Keramik, Stein und Fliesen mittels thermischen Schmelzens von dafür geeignetem Wachs konzipiert. Es ist ausschließlich für den Privatgebrauch in Innenräumen bestimmt und nicht für den gewerblichen oder industriellen Bereich geeignet.

Verwenden Sie das Fliesen-Reparatur-Set nur wie in dieser Bedienungsanleitung beschrieben. Jede andere Verwendung gilt als nicht bestimmungsgemäß und kann zu Sachschäden oder sogar zu Personenschäden führen.

Das Fliesen-Reparatur-Set ist kein Kinderspielzeug.

Der Hersteller oder Händler übernimmt keine Haftung für Schäden, die durch nicht bestimmungsgemäßen oder falschen Gebrauch entstanden sind.

Sicherheitshinweise

 **WARNUNG!**

Explosionsgefahr!

Unsachgemäßer Umgang mit dem Schmelzer kann zu einer Explosion führen.

- Schließen Sie Batterien niemals kurz.
- Versuchen Sie niemals, Batterien wiederaufzuladen.
- Werfen Sie Batterien niemals ins Feuer.
- Verwenden Sie den Schmelzer nicht in explosionsgefährdeter Umgebung bzw. dort, wo sich brennbare Flüssigkeiten, Gase oder Staub befinden. Elektrowerkzeuge können Funken oder Wärme erzeugen, die Staub oder Dämpfe entzünden können.

⚠ WARNUNG!

Gefahren für Kinder und Personen mit verringerten physischen, sensorischen oder mentalen Fähigkeiten (beispielsweise teilweise Behinderte, ältere Personen mit Einschränkung ihrer physischen und mentalen Fähigkeiten) oder Mangel an Erfahrung und Wissen (beispielsweise ältere Kinder).

- Halten Sie Kinder sowie Personen mit verringerten physischen, sensorischen oder mentalen Fähigkeiten oder Mangel an Erfahrung und Wissen vom Fliesen-Reparatur-Set fern. Kinder dürfen nicht mit dem Fliesen-Reparatur-Set spielen.
- Lassen Sie das Fliesen-Reparatur-Set während des Betriebs nicht unbeaufsichtigt.
- Halten Sie Kinder sowohl von den Wachs stangen

als auch von den Batterien fern. Kinder können diese verschlucken und an ihnen ersticken.

- Lassen Sie Kinder nicht mit der Verpackungsfolie spielen. Kinder können sich beim Spielen darin verfangen und ersticken.
- Das Verbrennen, Verdampfen oder Verschmoren von Wachs kann auf Augen und Atemwege reizend wirken. Sorgen Sie für ausreichend frische Luft im Arbeitsbereich.

⚠️ WARNUNG!

Verbrennungsgefahr!

Während des Gebrauchs werden Schmelzer und Wachs heiß und können bei mangelnder Vorsicht Verbrennungen der Haut verursachen.

- Berühren Sie die Schmelzerspitze während des Betriebs nicht mit bloßen Fingern. Weisen Sie auch andere Benutzer auf die Gefahren hin.
- Schützen Sie sich vor heißem, tropfendem Wachs.
- Achten Sie darauf, dass der Schmelzer immer ausgeschaltet ist, wenn Sie ihn nicht verwenden.
- Warten Sie, bis die Schmelzerspitze abgekühlt ist, bevor Sie sie reinigen.
- Vermeiden Sie eine unbeabsichtigte Inbetriebnahme des Schmelzers. Vergewissern Sie sich, dass der Schmelzer ausgeschaltet ist, bevor Sie ihn tragen oder transportieren.

HINWEIS!**Kurzschluss- und Beschädigungsgefahr!**

Unsachgemäßer Umgang mit dem Fliesen-Reparatur-Set kann zu Beschädigungen des Fliesen-Reparatur-Sets führen.

- Kontrollieren Sie das Fliesen-Reparatur-Set vor jedem Gebrauch auf sichtbare Schäden. Nehmen Sie einen beschädigten oder heruntergefallenen Schmelzer nicht in Betrieb.
- Öffnen Sie das Gehäuse nicht und nehmen Sie keine Änderungen am Schmelzer vor. Überlassen Sie die Reparatur Fachkräften. Wenden Sie sich dazu an die im Kundendienstkasten angegebene Serviceadresse. Bei eigenständig durchgeführten Reparaturen oder falscher Bedienung sind Haftungs- und Garantieansprüche ausgeschlossen.
- Stellen Sie das Fliesen-Reparatur-Set nie auf oder in der Nähe von heißen Oberflächen ab (z. B. Herdplatten, Heizung etc.) und setzen Sie es niemals hoher Temperatur (direkte Sonneneinstrahlung etc.) oder Witterungseinflüssen (Regen etc.) aus.
- Verwenden Sie den Schmelzer nicht in feuchter oder nasser Umgebung.
- Tauchen Sie den Schmelzer niemals in Wasser und füllen Sie niemals Flüssigkeit in den Schmelzer.

Erstinbetriebnahme

Fliesen-Reparatur-Set und Lieferumfang prüfen

HINWEIS!

Beschädigungsgefahr!

Wenn Sie die Verpackung unvorsichtig mit einem scharfen Messer oder anderen spitzen Gegenständen öffnen, kann das Fliesen-Reparatur-Set schnell beschädigt werden.

– Gehen Sie beim Öffnen sehr vorsichtig vor.

1. Nehmen Sie das Fliesen-Reparatur-Set aus der Verpackung.
2. Prüfen Sie, ob die Lieferung vollständig ist (siehe **Abb. A bis D**).
3. Kontrollieren Sie, ob das Fliesen-Reparatur-Set oder die Einzelteile Schäden aufweisen. Ist dies der Fall, benutzen Sie das Fliesen-Reparatur-Set nicht. Wenden Sie sich über die auf der Garantiekarte angegebene Serviceadresse an den Hersteller.

Schmelzer zusammensetzen

1. Ziehen Sie die Schutzkappe **4** vom Schmelzer **2** ab (siehe **Abb. D**).
 2. Öffnen Sie die Batterieabdeckung **12**.
 3. Legen Sie die Batterien **9** in das Batteriefach. Achten Sie dabei auf die richtige Polarität.
 4. Schließen Sie Batterieabdeckung.
- Der Schmelzer ist jetzt betriebsbereit.

Bedienung

Schadstellen reparieren

1. Reinigen Sie die Schadstelle mit der Spachtel **8** und entfernen Sie alle losen Teile.



2. Suchen Sie mindestens zwei Wachsstangen **5** mit passenden Farbtönen von hell bis dunkel aus.



3. Nehmen Sie den Schmelzer **2** in die Hand, schieben Sie den Ein-/Ausschalter **11** in Richtung Schmelzerspitze **10** und halten Sie den Knopf gedrückt.

Die Schmelzerspitze wird innerhalb von wenigen Sekunden sehr heiß.



4. Schmelzen Sie mit der Schmelzerspitze kleine Portionen aus den Wachsstangen ab und bringen Sie diese portionsweise in die Schadstelle ein, bis sie leicht überfüllt ist.





Befüllen Sie die Schadstelle immer von hell nach dunkel.

Bei senkrechten Flächen empfiehlt es sich, den Farbton vorher anzumischen und ihn anschließend mit der Spachtel oder dem Schmelzer aufzunehmen und in die Schadstelle einzufüllen.

5. Schalten Sie den Schmelzer aus, indem Sie den Ein-/Ausschalter von der Schmelzerspitze weg schieben.



6. Lassen Sie das eingebrachte Wachs ca. 5–7 Sekunden abkühlen.

7. Tragen Sie die Wachsüberstände ab, indem Sie mit der Spachtel **8** mit leichtem Druck über die Schadstelle vor und zurück fahren.



8. Ahmen Sie die Struktur zur Feinabstimmung ggf. mit einem dunkleren Farbton nach. Wiederholen Sie in diesem Fall anschließend Schritt 7.



9. Entfernen Sie letzte Wachsüberstände mit dem Schleifschwamm **7**. Gleichzeitig passen Sie den Glanzgrad der Oberfläche an.





Bearbeiten Sie die ausgebesserte Schadstelle bei Fliesen mit höherem Glanzgrad mit Klarlack oder durchsichtigem Nagellack nach.

10. Lassen Sie die Schmelzerspitze abkühlen und reinigen Sie anschließend den Schmelzer wie im Kapitel „Reinigung“ beschrieben.

Batterien auswechseln

⚠️ WARNUNG!

Verätzungsgefahr!

Auslaufende Batterieflüssigkeit kann bei Berührung mit der Haut oder anderen Körperteilen Verätzungen verursachen.

- Verwenden Sie keine beschädigten oder korrodierten Batterien.
- Verwenden Sie nur Batterien des Typs AA, Mignon bzw. LR6.
- Vermeiden Sie bei austretender Batterieflüssigkeit den Kontakt mit Haut, Augen und Schleimhäuten. Spülen Sie bei Kontakt die betroffenen Stellen sofort mit reichlich klarem Wasser und suchen Sie umgehend einen Arzt auf.
- Tragen Sie im Falle einer auslaufenden Batterie unbedingt Schutzhandschuhe und entfernen Sie ausgelaufene Batterieflüssigkeit mit einem trockenen, saugfähigen Tuch.

1. Öffnen Sie die Batterieabdeckung **12**.
2. Entnehmen Sie beide Batterien **9** aus dem Batteriefach.
3. Legen Sie neue geladene Batterien in das Batteriefach ein. Achten Sie dabei auf die richtige Polarität (siehe **Abb. C**).
4. Schließen Sie die Batterieabdeckung.

Reinigung

HINWEIS!

Kurzschlussgefahr!

In das Gehäuse eingedrungenes Wasser kann einen Kurzschluss verursachen.

- Tauchen Sie das Fliesen-Reparatur-Set niemals in Wasser.
- Achten Sie darauf, dass kein Wasser in das Gehäuse gelangt.

HINWEIS!

Gefahr durch Fehlbedienung!

Unsachgemäßer Umgang mit dem Fliesen-Reparatur-Set kann zu Beschädigung führen.

- Verwenden Sie keine aggressiven oder lösungs mittelhaltigen Reinigungsmittel, scharfe oder metallische Reinigungsgegenstände wie Messer, harte Spachtel und dergleichen. Diese können die Oberflächen beschädigen.

1. Stellen Sie sicher, dass der Schmelzer **2** ausgeschaltet und die Schmelzerspitze **10** vollständig abgekühlt ist.
2. Reinigen Sie der Spachtel **8** mit dem Reinigungskamm der Schutzkappe **4**.
3. Reinigen Sie die Schmelzerspitze mit dem Reinigungstuch **6**.



Aufbewahrung

- Entnehmen Sie vor der Aufbewahrung die Batterien **9** aus dem Schmelzer **2**.
- Lagern Sie das Fliesen-Reparatur-Set vorzugsweise im Aufbewahrungskoffer **1**.
- Bewahren Sie das Fliesen-Reparatur-Set stets an einem trockenen und vor direkter Sonneneinstrahlung geschützten Ort auf.
- Lagern Sie das Fliesen-Reparatur-Set für Kinder unzugänglich und sicher verschlossen.

Häufige Fragen

Frage	Antwort
Für welche Oberflächenschäden ist dieses Fliesen-Reparatur-Set geeignet?	Durch das spezielle Wachs eignet sich dieses Fliesen-Reparatur-Set besonders für die Instandsetzung von Ecken-, Kanten- und Flächenschäden, sowohl in der Vertikalen als auch in der Horizontalen.
Kann ich das Fliesen-Reparatur-Set auch zur Reparatur von Schäden im Außenbereich verwenden?	Nein. Das Fliesen-Reparatur-Set ist ausschließlich für den Innenbereich geeignet.
Für welche Untergründe ist dieses Fliesen-Reparatur-Set geeignet?	Dieses Fliesen-Reparatur-Set ist für Stein, Fliesen und keramische Oberflächen geeignet.
Wie finde ich den passenden Farbton zum Ausbessern?	Falls der Farbton bei den mitgelieferten Farben nicht dabei ist, können die Farben beliebig untereinander vermischt werden. Nutzen Sie ggf. der Spachtel zum Mischen.
Ist das Wachs hitzebeständig?	Das Wachs ist bis ca. 110 °C hitzebeständig.
Wie lange kann ich das Fliesen-Reparatur-Set lagern?	Prinzipiell kann man das Fliesen-Reparatur-Set in geschlossenem Zustand und bei Raumtemperatur unbegrenzt lagern.

Frage	Antwort
Ist das Wachs auch für Laminat, Kork, Parkett, Holz- oder Kunststoffoberflächen geeignet?	Nein. Für die Reparatur derartiger Oberflächen bieten wir Ihnen ein Fliesen-Reparatur-Set für Laminat, Kork, Parkett sowie sämtliche Holz- und Kunststoffoberflächen an.
Gibt es verschiedene Sets?	Angeboten werden zwei verschiedenfarbige Sets. Diese unterscheiden sich durch die Farbtöne der einsortierten Wachsstangen: zum einen ein Set zur Reparatur von Grautönen, zum anderen ein Set zur Reparatur von Brauntönen.
Kann ich mit diesem Fliesen-Reparatur-Set auch Risse reparieren?	Ja, jedoch nur abschnittsweise. Empfehlenswert sind nicht mehr als 1,5 cm pro Reparaturvorgang.
Warum muss die Schadfläche vorher gereinigt werden?	Es ist erforderlich, die Schadstelle vorher von losen Teilen und Staub zu befreien, um eine sichere Haftung des Wachses zu gewährleisten.
Können die Wachsstangen nachbestellt werden?	Nein. Eine Einzelbestellung der Wachsstangen ist nicht möglich.
Mein Schmelzer funktioniert nicht, was kann ich tun?	Überprüfen Sie, ob die Batterien richtig eingesetzt bzw. noch ausreichend Leistungsreserven vorhanden sind.

Frage	Antwort
Welchen Batterietyp muss ich für den Schmelzer verwenden?	Für den Schmelzer benötigen Sie zwei LR6 / AA / 1,5 V-Batterien.
Wie lange benötige ich für die Reparatur eines Schadens?	Je nach Schaden nimmt die Reparatur ca. 5–15 Minuten in Anspruch.
Das eingebrachte Wachs hat nicht die Grundfarbe wie die Wachsstange. Woran liegt das?	Durch Verunreinigungen im Umfeld kann das Wachs auch verunreinigt werden. Bitte reinigen Sie die Umgebung der Schadstelle.
Das Wachs schmilzt in einer anderen Farbe als der Farbton der gewählten Wachsstange. Woran liegt das?	Die metallische Schmelzerspitze kann Abrieb im Wachs hinterlassen, wenn die Schmelzerspitze nicht heiß genug ist. Stellen Sie sicher, dass die Schmelzerspitze heiß genug ist.
Gibt es diese Bedienungsanleitung auch online?	Sie finden die Bedienungsanleitung im Download-Bereich unter www.hecht-international.com .
Gibt es ein Anwendungsvideo?	Ja, dieses finden Sie im Download-Bereich unter www.hecht-international.com .
Wer kann mir bei Fragen zur Anwendung helfen?	Hier steht Ihnen unser Kundenservice unter 0180/ 500 79 92 (14 Cent/Min. inkl. MwSt. aus dem deutschen Festnetz, max. 42 Cent/Min. inkl. MwSt. aus Mobilfunknetzen.) zur Verfügung. Gerne können Sie uns auch über unser Kontaktformular unter www.hecht-international.com eine Nachricht senden.

Problembehandlung

Sollte der Wachsschmelzer trotz sorgfältiger Herstellungs- und Prüfverfahren einmal ausfallen, überprüfen Sie folgende Punkte:

- Sind die Batterien in Ihrer Polarität richtig eingelegt.
- Besitzen die verwendeten Batterien noch genügend Leistungsreserven.

Ist nach der Überprüfung der o. g. Punkte immer noch keine Funktion gegeben, so wenden Sie sich an unseren Kundenservice unter www.hecht-international.com oder an unsere Hotline 0180 / 500 79 92 (14 Cent/Min. inkl. MwSt. aus dem deutschen Festnetz, höchstens 42 Cent/Min. inkl. MwSt. aus Mobilfunknetzen, Verbindungen aus dem Ausland abweichend.)

Service

Für alle Fragen rund um das Fliesen-Reparatur-Set steht Ihnen unser Kundenservice unter 0180/ 500 79 92 (14 Cent/Min. inkl. MwSt. aus dem deutschen Festnetz, höchstens 42 Cent/Min. inkl. MwSt. aus Mobilfunknetzen, Verbindungen aus dem Ausland abweichend.) zur Verfügung. Gerne können Sie uns auch über unser Kontaktformular unter www.hecht-international.com eine Nachricht senden.

Technische Daten

Modell:	Keramik, Stein, Fliesen
Artikelnummer:	502950199-A0608N
Batterietyp:	1,5 V AA / Mignon / LR6, 2×
Betriebsspannung:	2,8 V; 2,65 A
Leistung:	7 W
Gewicht:	ca. 47 g (ohne Batterien)



**hecht international GmbH
Im Herrmannshof 10
D- 91595 Burgoberbach**

EU-Konformitätserklärung

Für das Gerät:

Wachsschmelzer Typ S07
und seinen Varianten TP000390, TP000393 und TP000395
Inverkehrbringer: hecht international GmbH

Hiermit erklären wir als verantwortlicher Inverkehrbringer, dass das oben bezeichnete Gerät den folgenden EU-Richtlinien entspricht:

RoHS-Richtlinie 2011/65/EU

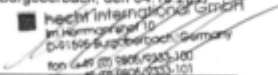
folgende harmonisierte Normen wurden herangezogen:
EN 50581:2012

EMC directive (2014/30/EC)

folgende harmonisierte Normen wurden herangezogen:
EN 55015:2013 + A1:2015
EN 61547: 2009
EN 61000-3-2: 2014
EN 61000-3-3: 2013

Das bezeichnete Gerät wird daher mit CE Zeichen sowie Chargennummer gekennzeichnet.
Diese Konformitätserklärung verliert ihre Gültigkeit, wenn das Produkt verändert wird, sowie bei nicht bestimmungsgemäßer Verwendung.

Burgoberbach, den 04.10.2017


hecht international GmbH
Im Herrmannshof 10
D-91595 Burgoberbach, Germany
Tel: +49 (0) 9106 9365-100
Fax: +49 (0) 9106 9365-101
www.hecht-international.com

Marco Mond
Leiter Technik und Qualitätssicherung
CE-Beauftragter

Entsorgung

Verpackung entsorgen



Entsorgen Sie die Verpackung sortenrein. Geben Sie Pappe und Karton zum Altpapier, Folien in die Wertstoff-Sammlung.

Fliesen-Reparatur-Set entsorgen

(Anwendbar in der Europäischen Union und anderen europäischen Staaten mit Systemen zur getrennten Sammlung von Wertstoffen)



Altgeräte dürfen nicht in den Hausmüll!

Sollte das Fliesen-Reparatur-Set einmal nicht mehr benutzt werden können, so ist jeder Verbraucher **gesetzlich verpflichtet, Altgeräte getrennt vom Hausmüll**, z. B. bei einer Sammelstelle seiner Gemeinde/seines Stadtteils, abzugeben. Damit wird gewährleistet, dass Altgeräte fachgerecht verwertet und negative Auswirkungen auf die Umwelt vermieden werden. Deswegen sind Elektrogeräte mit obstehendem Symbol gekennzeichnet.



Batterien und Akkus dürfen nicht in den Hausmüll!

Als Verbraucher sind Sie gesetzlich verpflichtet, alle Batterien und Akkus, egal ob sie Schadstoffe* enthalten oder nicht, bei einer Sammelstelle in Ihrer Gemeinde/ Ihrem Stadtteil oder im Handel abzugeben, damit sie einer umwelt schonenden Entsorgung zugeführt werden können.

Entnehmen Sie die Batterien aus dem Schmelzer und geben Sie diese nur in entladendem Zustand an Ihrer Sammelstelle ab.

* gekennzeichnet mit: Cd = Cadmium, Hg = Quecksilber, Pb = Blei

(Wachsschmelzer S07 WEEE Reg.-Nr. DE 78503180)