



Info & Service

# Montage-Anleitung

Hochbeet Metall/Holz

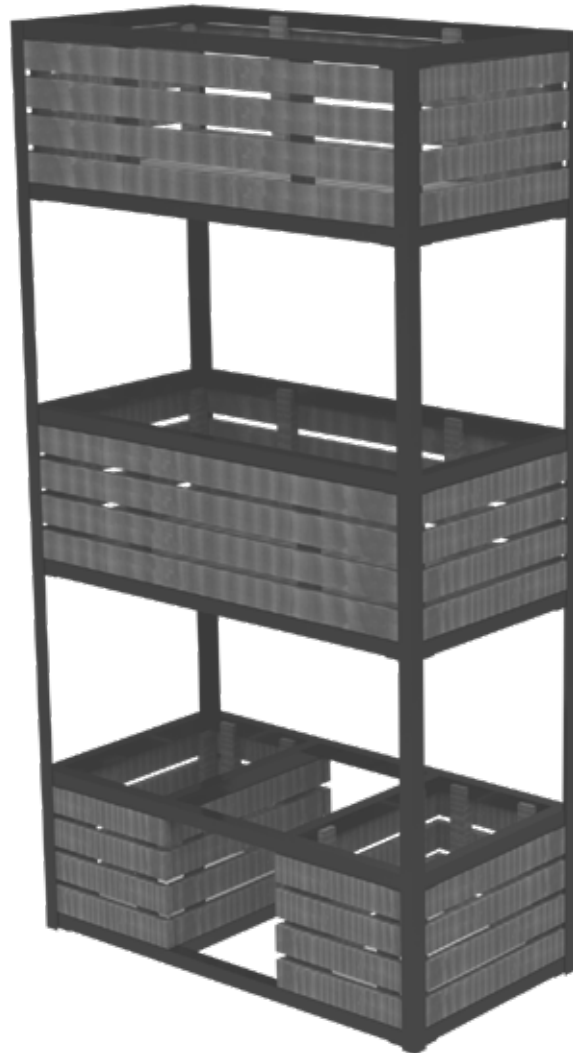


Abb. ähnlich



**Bitte vor Montage sorgfältig alle Punkte lesen!  
Anleitung aufbewahren und bei Weitergabe  
des Produktes mit aushändigen!**

# Inhaltsverzeichnis

<b>Allgemeines</b>	<b>3</b>
Montageanleitung lesen und aufbewahren	3
Zeichenerklärung	3
<b>Sicherheit</b>	<b>3</b>
Bestimmungsgemäße Verwendung	3
Haftung	3
<b>Benötigtes Werkzeug</b>	<b>4</b>
<b>Montagehinweise</b>	<b>4</b>
<b>Inhalt</b>	<b>5</b>
<b>Produkt-Voransicht</b>	<b>6</b>
<b>Montage</b>	<b>7</b>
<b>Reinigung</b>	<b>10</b>
<b>Aufbewahrung</b>	<b>10</b>
<b>Service</b>	<b>10</b>
<b>Entsorgung</b>	<b>10</b>
<b>Häufige Fragen</b>	<b>11</b>
<b>Produktpass</b>	<b>12</b>

# Allgemeines

## Montageanleitung lesen und aufbewahren



Diese Montageanleitung gehört zu diesem Hochbeet Metall/Holz. Sie enthält wichtige Informationen zur Montage und Handhabung. Lesen Sie die Montageanleitung, insbesondere die Sicherheitshinweise, sorgfältig durch, bevor Sie das Hochbeet Metall/Holz zusammenbauen und einsetzen. Die Nichtbeachtung dieser Montageanleitung kann zu schweren Verletzungen oder Schäden am Hochbeet Metall/Holz führen. Beachten Sie im Ausland auch landesspezifische Richtlinien und Gesetze. Bewahren Sie die Montageanleitung für die weitere Nutzung auf. Wenn Sie das Hochbeet Metall/Holz an Dritte weitergeben, geben Sie unbedingt diese Montageanleitung mit. Zusätzliche Produktinformationen finden Sie im Internet unter [www.hecht-international.com](http://www.hecht-international.com).

## Zeichenerklärung

Die folgenden Symbole und Signalworte werden in dieser Montageanleitung verwendet.



Dieses Signalsymbol/-wort bezeichnet eine Gefährdung mit einem mittleren Risikograd, die, wenn sie nicht vermieden wird, den Tod oder eine schwere Verletzung zur Folge haben kann.



Dieses Signalwort warnt vor möglichen Sachschäden.



Dieses Signalsymbol/-wort bezeichnet eine Gefährdung mit einem niedrigen Risikograd, die, wenn sie nicht vermieden wird, eine geringfügige oder mäßige Verletzung zur Folge haben kann.

# Sicherheit

## Bestimmungsgemäße Verwendung

Das Hochbeet Metall/Holz darf nur für den bestimmungsgemäßen, nicht gewerblichen Gebrauch (zum Anpflanzen von z. B. Blumen, Kräutern) verwendet werden. Bei missbräuchlicher Nutzung kann es zu erheblichen Gefährdungen kommen. Zusätzliche Belastungen dieses Produktes durch angehängte Gegenstände oder Bedienung über die mechanischen Begrenzungen hinaus können zur Beschädigung des Produktes führen und sind daher nicht zulässig. Für hieraus resultierende Schäden haftet der Hersteller nicht.

## Haftung

Bei Nichtbeachtung der in dieser Anleitung angegebenen Hinweise und Informationen, bei nicht bestimmungsgemäßem Gebrauch oder bei Einsatz außerhalb des vorgesehenen Verwendungszwecks, lehnt der Hersteller die Gewährleistung für Schäden am Produkt ab. Die Haftung für Folgeschäden an Elementen aller Art oder Personen ist ausgeschlossen.



## Erstickungsgefahr!

Folienbeutel und Kleinteile von Kleinkindern fernhalten!  
Kinder können sich z. B. Kunststoffbeutel über den Kopf ziehen oder Kleinteile verschlucken.

## Sturzgefahr!

Kinder fernhalten. Sie könnten daran hochklettern! Sturzgefahr!

## Brandgefahr!

Folien, sowie alle Holzteile bestehen aus brennbaren Materialien. Nicht dem offenen Feuer oder einer anderen Hitzequelle aussetzen.

## Sicherheit



### Verletzungsgefahr!

Gehen Sie mit den benötigten Werkzeugen vorsichtig um! Bei falsch verwendeten Werkzeugen besteht die Gefahr, dass Sie sich damit verletzen, z. B. schneiden.

## HINWEIS!

### Beschädigungsgefahr!

Unsachgemäßer Umgang mit dem Hochbeet Metall/Holz kann zu Beschädigungen führen.

Durch Witterungseinflüsse und Temperaturschwankungen (z. B. Hitze, UV-Strahlung) kann in Einzelfällen leichte Verfärbungen/Ausbleichungen am Produkt auftreten.

Befestigen Sie keine Gegenstände am Hochbeet Metall/Holz.

Lehnen Sie sich nicht gegen das Hochbeet Metall/Holz wenn dieses montiert ist. Bruchgefahr durch umstürzen!

Verwenden Sie den Hochbeet Metall/Holz nicht mehr wenn dieses Risse, Sprünge oder Verformungen aufweist. Ersetzen Sie beschädigte Bauteile nur mit passenden Originalteilen.

Das Hochbeet Metall/Holz ist nur mit auf Wasser basierenden Lacken behandelt. Um das Hochbeet Metall/Holz vor Witterungseinflüssen zu schützen, empfehlen wir die Holzteile mit einer umweltfreundlichen Lasur anzustreichen.

Überschüssiges (Gieß-)Wasser wird über die perforierte Hochbeetfolie nach unten abgeleitet. Daher können Verschmutzungen am Hochbeet selbst auftreten.

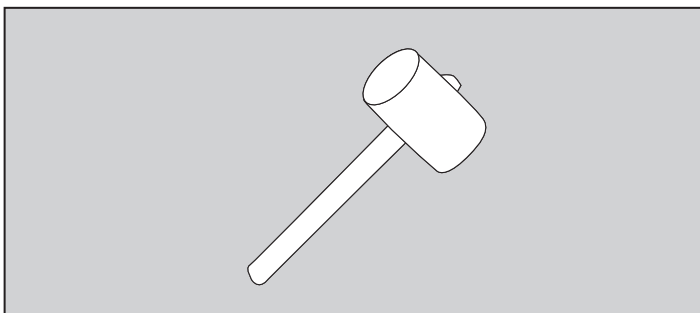
Maximale Tragkraft / Gewichtsbelastung der kleine Beete unten inkl. Gießwasser von maximal 8 kg (Volumen ca. 18l)!

Maximale Tragkraft / Gewichtsbelastung der großen Beete oben inkl. Gießwasser von maximal 40 kg (Volumen ca. 50l)!

### Bruchgefahr!

Stellen Sie das Hochbeet Metall/Holz nur auf geraden/ebenen und tragfähigem Untergrund auf. Gefahr des Umkippens!

## Benötigtes Werkzeug



- Gummihammer

## Montagehinweise

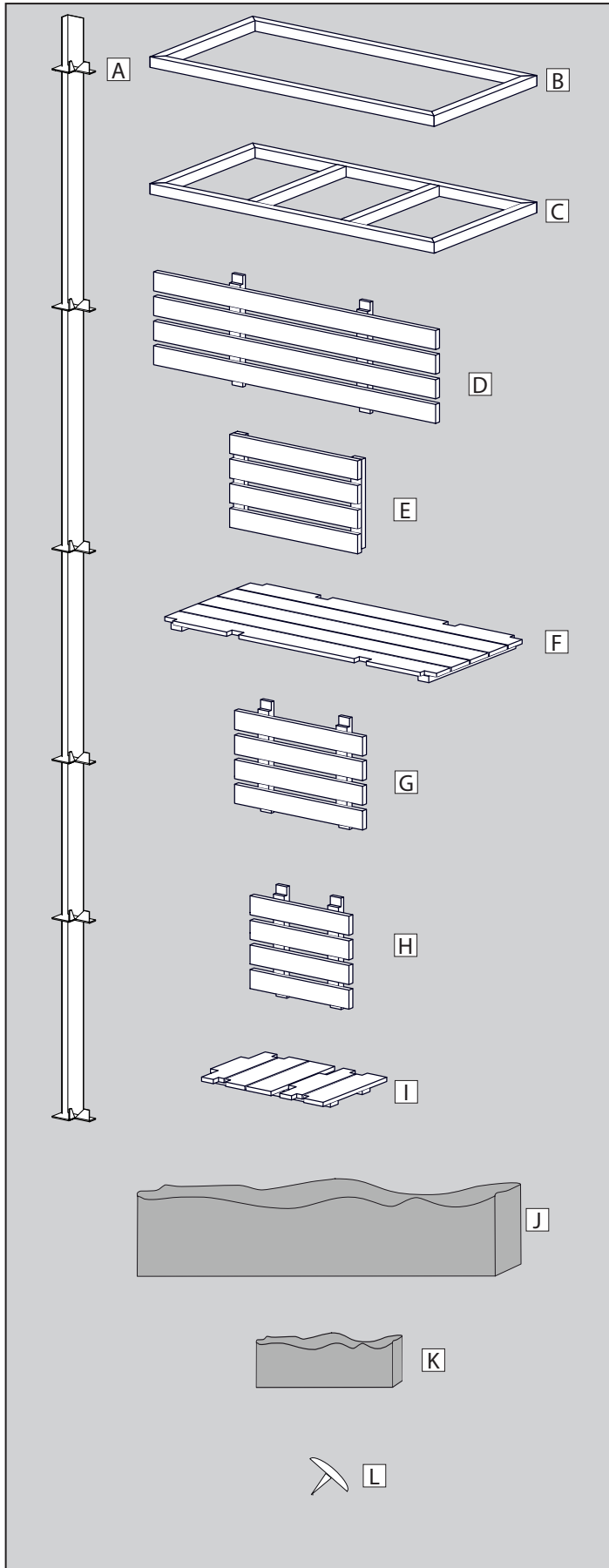
Bitte Sie bei der Montage eine weitere Person um Mithilfe.

Schützen Sie den Aufbauort, insbesondere den Untergrund, vor Beschädigungen während des Zusammenbaus.

Legen Sie z. B. ein Malervlies unter.



**Da sich die einzelnen Metallteile schwer zusammenfügen lassen, empfehlen wir die Verwendung eines Gummihammers, um die Teile fest miteinander zu verbinden.**



Bezeichnung (Innenansicht)	Anzahl	Teile-Nr.
A Standfüße	4	01387-1001
B Rahmen oben	2	01387-1002
C Rahmen unten	4	01387-1003
D Frontteile (langes Beet)	4	01387-1004
E Seitenteile (langes Beet)	4	01387-1005
F Böden (langes Beet)	2	01387-1006
G Seitenteile (kleine Beete)	4	01387-1007
H Frontteile (kleine Beete)	4	01387-1008
I Böden (kleine Beete)	2	01387-1009
J Pflanzfolie groß	2	01387-0024
K Pflanzfolie klein	2	01387-0023
L Reißzwecken	32	01387-0022



Service- und Kontaktdaten finden Sie auf Seite 10 dieser Montageanleitung.

### Legende:

Für Fehlteile immer die hervorgehobene Teile-Nummer oder den Teilebuchstaben bereithalten.

### Beispiel:

Boden 0 **1387** - **1006**  
Referenznummer

### oder

Boden **F**

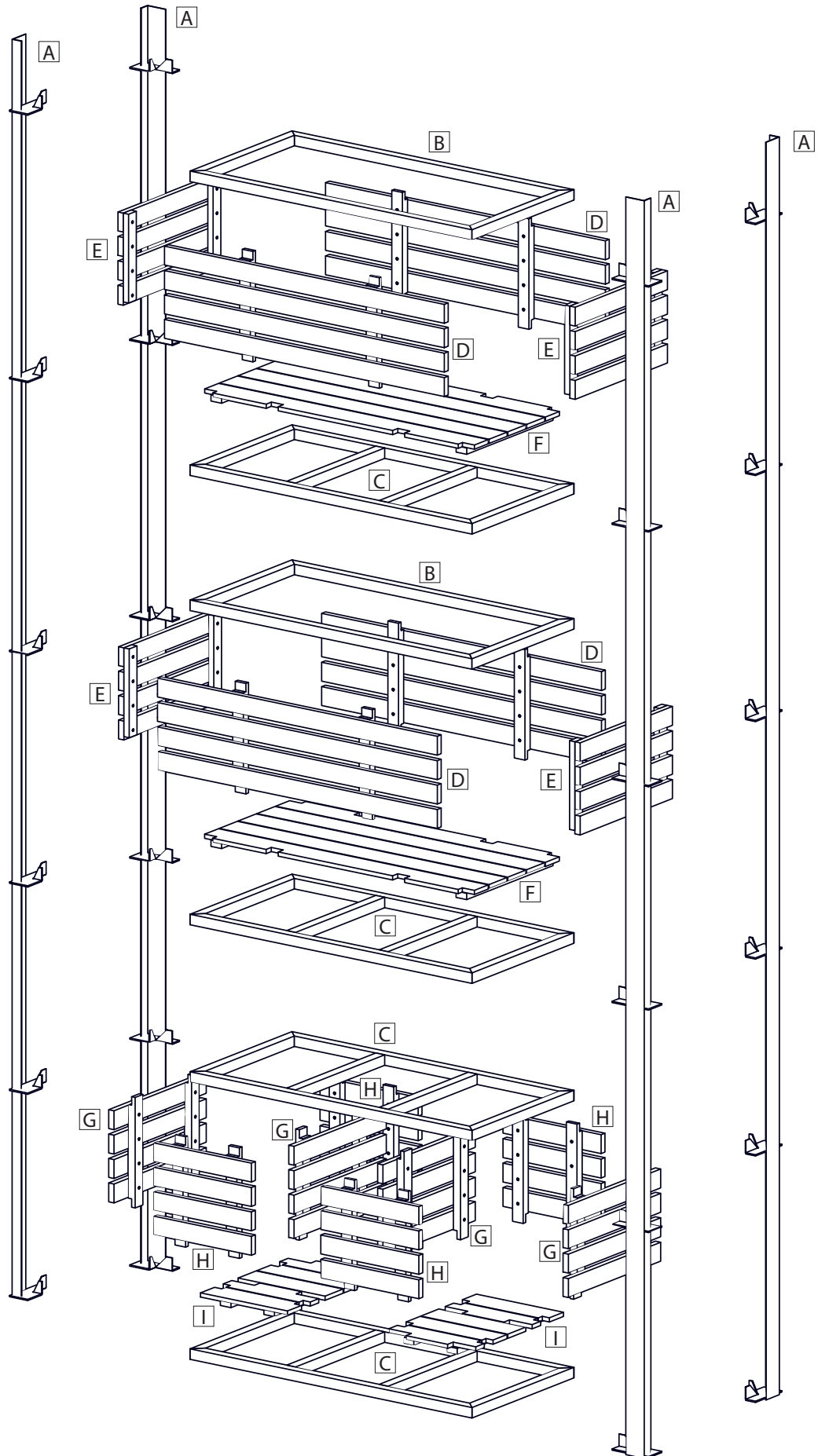


Die Produkt-/Herstellerkennzeichnung finden Sie auf dem Boden (kleine Beete) **I**.

# Produkt-Voransicht



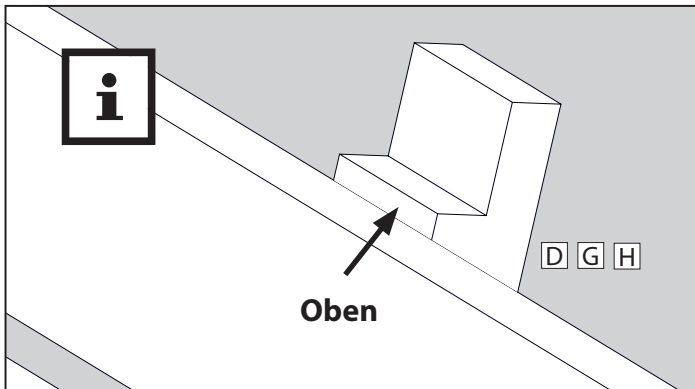
Diese Produkt-Voransicht stellt nicht alle Einzelteile dar und dient nur zur visuellen Unterstützung beim Zusammenbau.



# Montage

## HINWEIS!

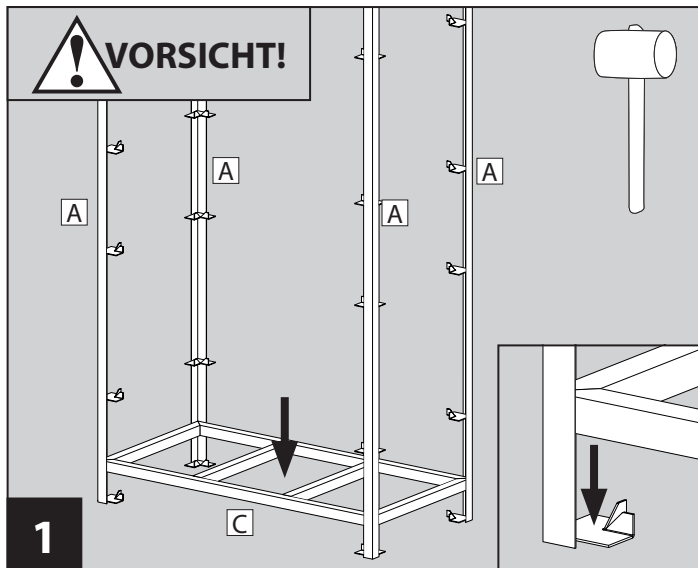
Beachten Sie für den Zusammenbau folgende Vorabinformationen!



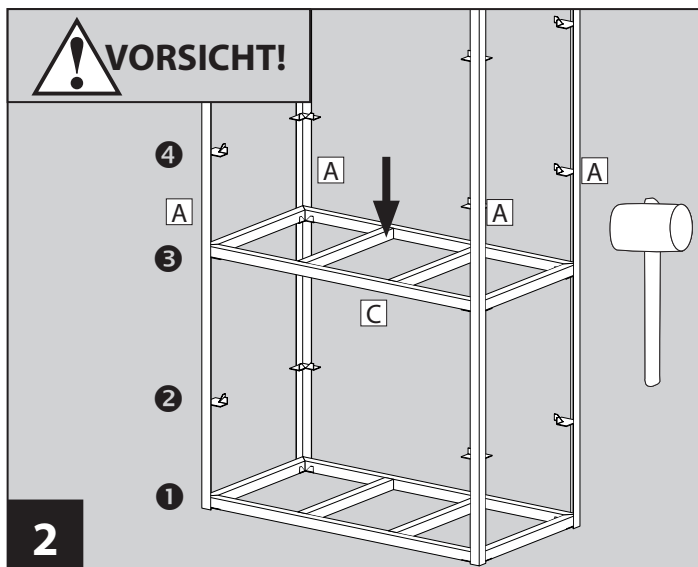
Alle Seitenteile **D**, **G** und **H** verfügen über einen verlängerten Holm. Dieser zeigt bei der weiteren Montage immer nach oben.



Rahmen oben **B** und unten **C** verfügen produktionsbedingt über Löcher. Diese Löcher müssen bei der Montage nach unten zeigen um ein Eindringen von Wasser zu vermeiden.

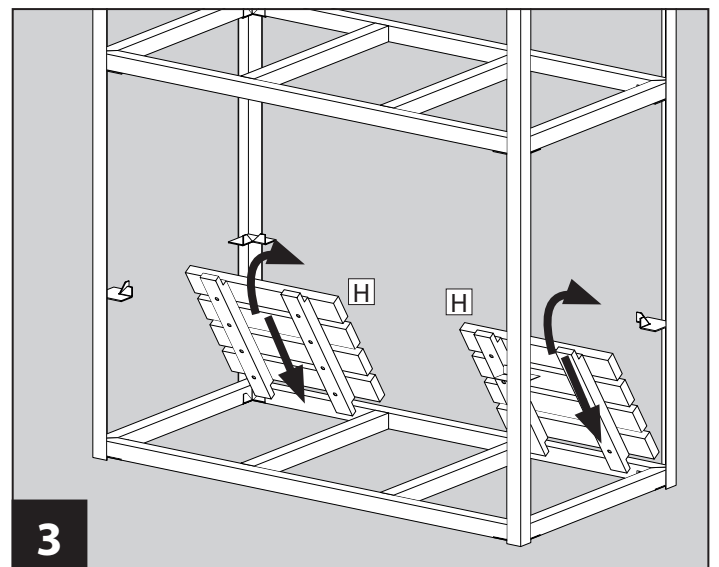


Setzen Sie einen Rahmen unten **C** in die unteren Ecken der vier Standfüße **A** ein. Bitten Sie eine weitere Person um Mithilfe, welche beim Einsetzen des Rahmens den Standfuß an der jeweiligen Ecke stützt.



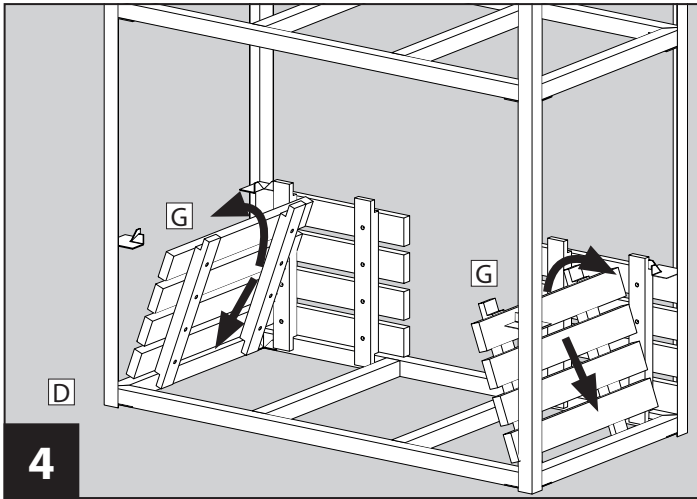
### Standfüße stabilisieren.

Setzen Sie einen Rahmen unten **C** in die Ecken (auf Höhe der 3. Ebene) der vier Standfüße **A** ein. Dadurch müssen die einzelnen Standfüße nicht mehr gehalten werden.

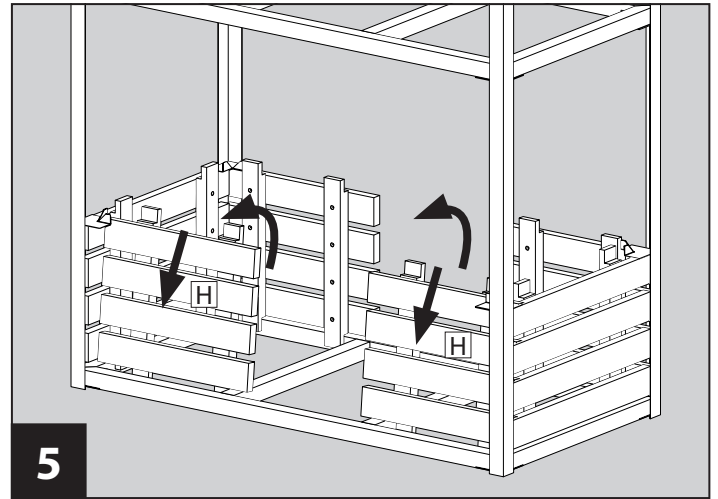


Setzen Sie unten die Frontteile innen **H** links und rechts auf den Rahmen unten. Bitten Sie eine weitere Person um Mithilfe.

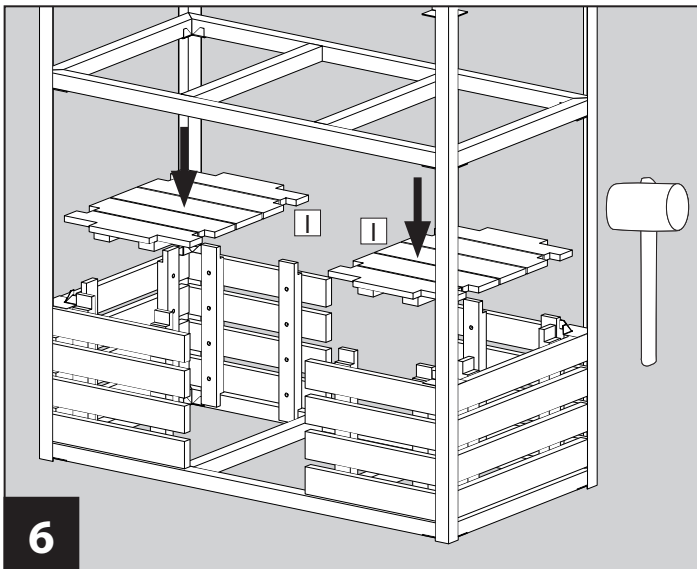
# Montage



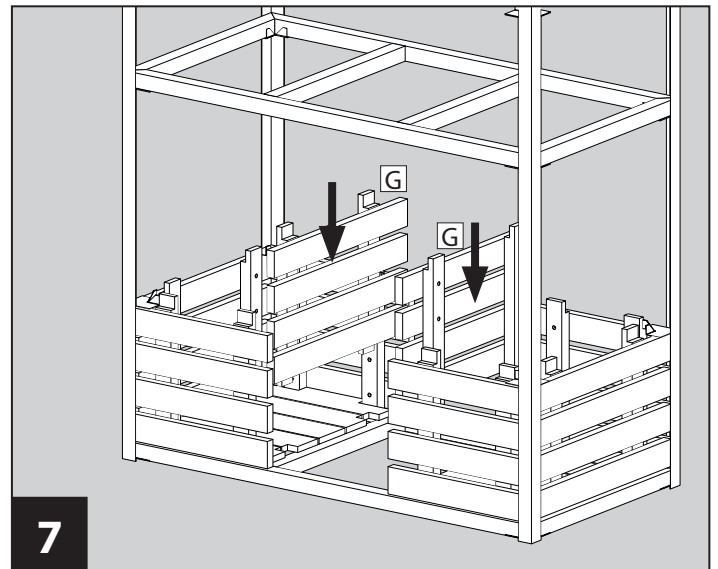
4 Setzen Sie unten die Seitenteile **G** links und rechts ein.



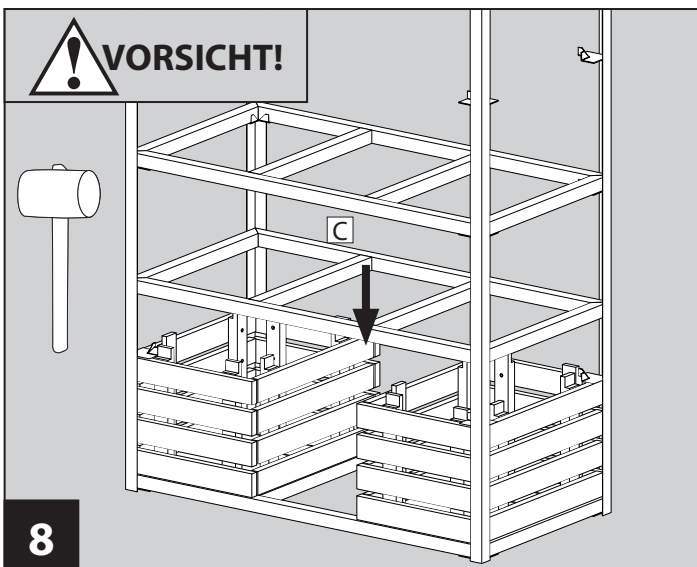
5 Setzen Sie unten die beiden anderen Frontteile **H** links und rechts ein.



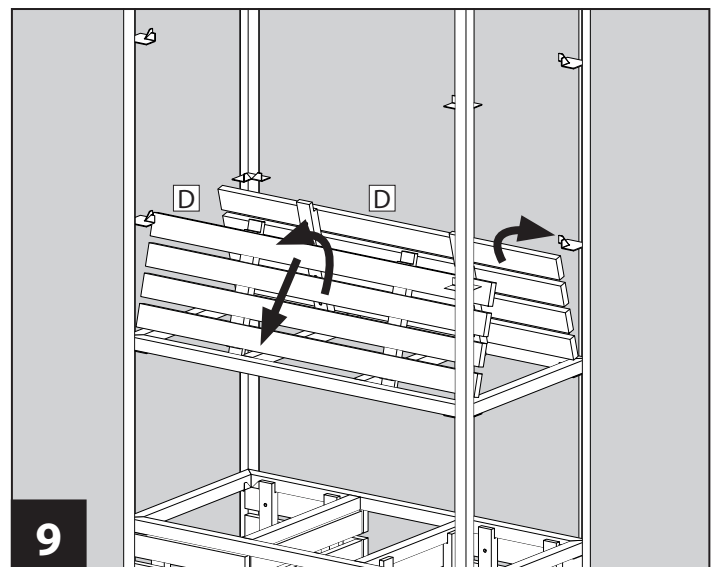
6 Setzen Sie unten die beiden Böden **I** links und rechts ein.



7 Setzen Sie unten die letzten beiden Seitenteile **G** links und rechts ein. Bitten Sie eine weitere Person um Mithilfe.



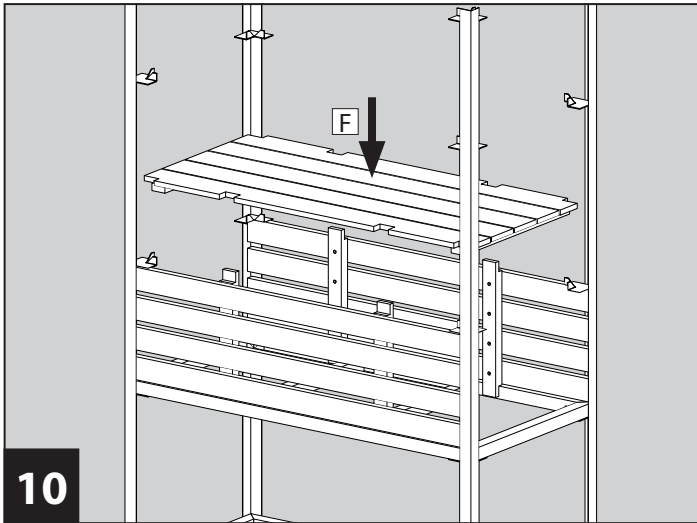
8 Setzen Sie den Rahmen **C** ein, bis dieser fest in den Ecken der Standfüße sitzt.



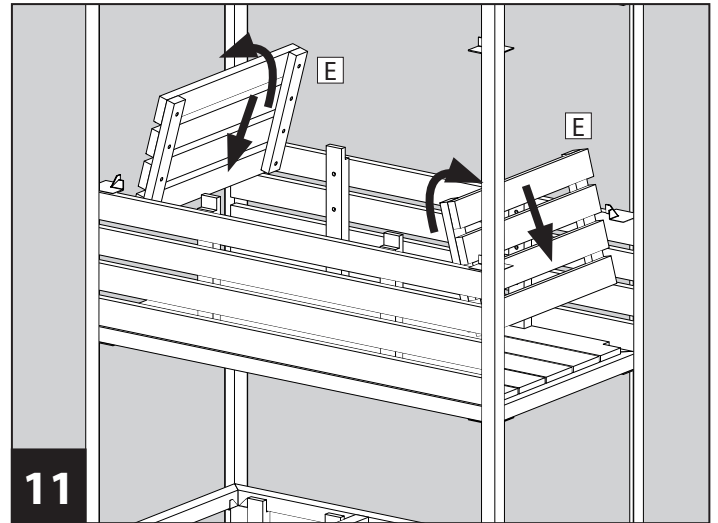
9 Setzen Sie die beiden Frontteile (langes Beet) **D** ein. Bitten Sie eine weitere Person um Mithilfe.



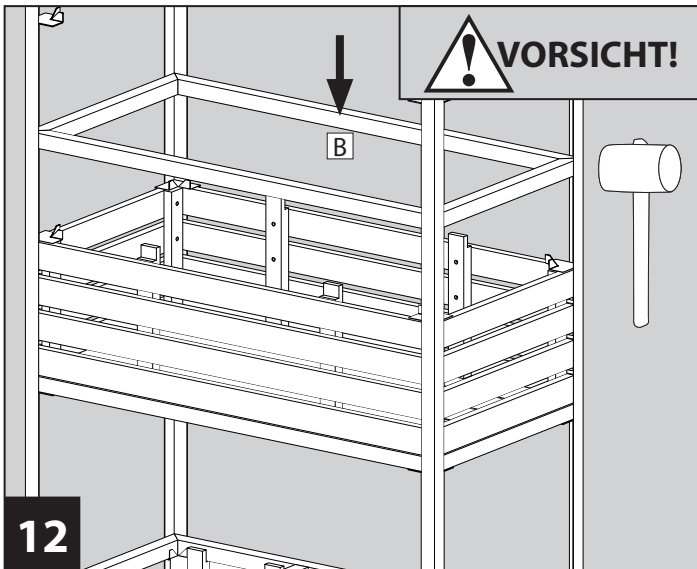
# Montage



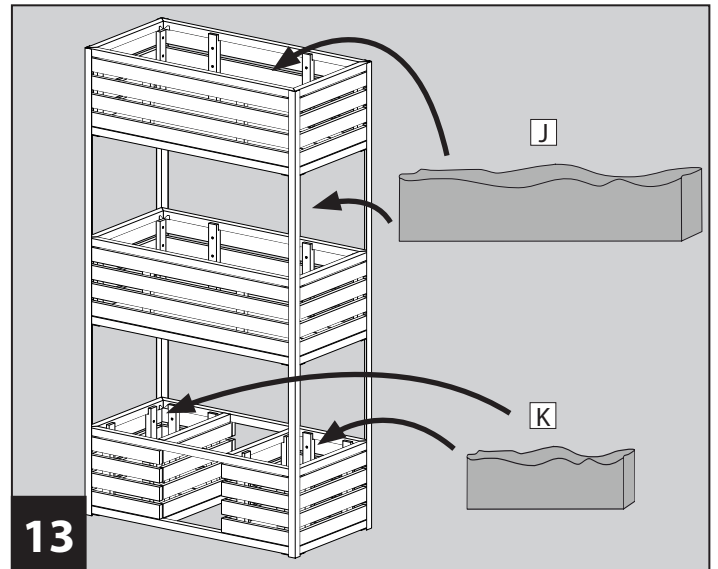
**10** Setzen Sie Boden **F** ein.



**11** Setzen Sie die beiden Seitenteile **E** ein. Bitten Sie eine weitere Person um Mithilfe.



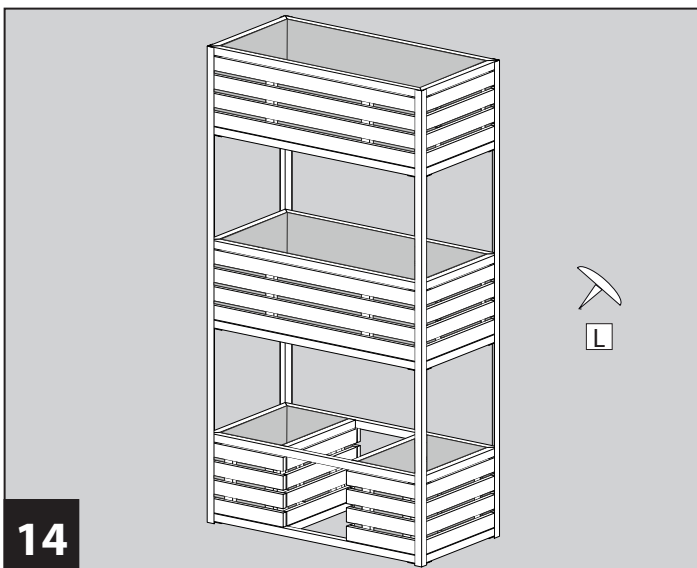
**12** Setzen Sie auf das erste große Beet einen Rahmen oben **B** auf, bis dieser fest in den Ecken der Standfüße sitzt.



**13** Setzen Sie die Pflanzfolien klein **K** unten links und rechts in die Pflanzkästen ein. Setzen Sie die Pflanzfolien **J** groß in die beiden großen Pflanzkästen ein.

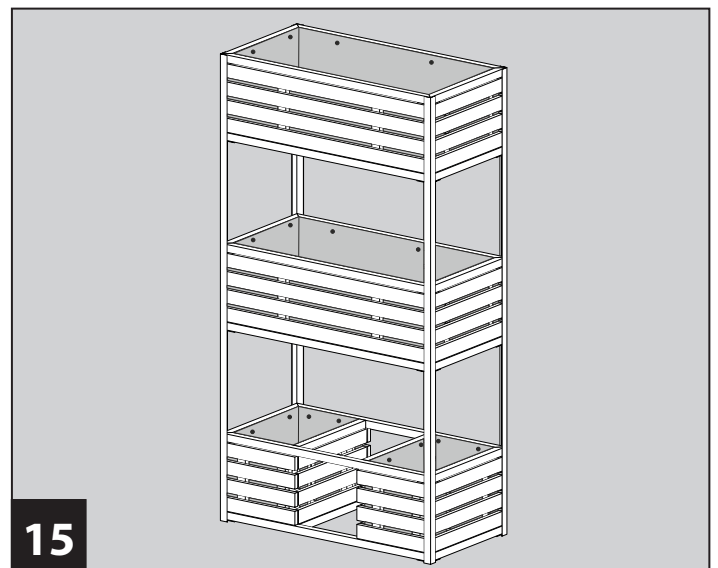


Wiederholen Sie die Schritte 2 und 9-11 für das letzte obere Beet. FERTIG.



**14** Befestigen Sie alle Pflanzfolien gleichmäßig verteilt mit den Reißzwecken **L**.

P01387



**15** Fertige Ansicht.

## Reinigung

Unsachgemäße Reinigung kann zu Beschädigungen des Hochbeetes Metall/Holz führen.

Verwenden Sie zur Reinigung nur einen Handbesen um das Hochbeet Metall/Holz von Staub/Erde zu befreien.

Verwenden Sie keine scharfen oder metallischen Gegenstände wie Messer, harte Spachtel und dergleichen, diese können die Oberfläche beschädigen.

## Aufbewahrung

Falls Sie das Hochbeet Metall/Holz (z. B. im Winter) nicht verwenden möchten, entfernen Sie Pflanzen und Erde. Lagern Sie das Hochbeet Metall/Holz nur vollständig entleert und getrocknet so ein, dass dieses weder beschädigt noch verformt wird.

## Service

Sollte trotz aller Kontrollen das Hochbeet Metall/Holz beschädigt oder unvollständig sein, so wenden Sie sich an die nachfolgende Serviceadresse.

hecht international GmbH  
Im Herrmannshof 10  
91595 Burgoberbach  
GERMANY



**Hotline:** +49 (0)9805-93331981

**Web:** [www.hecht-international.com](http://www.hecht-international.com)

## Entsorgung

Entsorgen Sie das Hochbeet Metall/Holz gemäß den in Ihrem Land geltenden Vorschriften zur Entsorgung.

### Verpackung entsorgen



Entsorgen Sie die Verpackung sortenrein. Geben Sie Pappe und Karton zum Altpapier, Folien in die Wertstoff-Sammlung.

## Häufige Fragen

Muss ich mein Hochbeet selbst zusammenbauen?	Ja. Es handelt sich um einen Bausatz.
Welches Werkzeug benötige ich zur Montage des Hochbeetes?	Sie benötigen lediglich einen Gummihammer.
Umfasst der Lieferumfang auch Montagezubehör?	Ja. Alle benötigten Teile zur Montage sind im Lieferumfang enthalten.
Wie lange benötige ich für die Montage des Hochbeetes?	Die Montage des Bausatzes nimmt in etwa 30-45 Minuten in Anspruch.
Wie groß ist das Volumen der Pflanzkisten?	Die maximale Volumen der kleinen Beete unten beträgt jeweils ca. 18L. Die maximale Volumen der großen Beete oben beträgt jeweils ca. 50L.
Wie viele kg dürfen in die obere Pflanzkiste eingefüllt werden?	Die maximale Tragkraft / Gewichtsbelastung der kleine Beete unten inkl. Gießwasser beträgt maximal 8 kg. Die maximale Tragkraft / Gewichtsbelastung der großen Beete oben inkl. Gießwasser beträgt maximal 40 kg.
Ist die Hochbeetfolie wasserdicht?	Nein. Die Beetfolien sind perforiert, damit überschüssiges Wasser ablaufen kann. <b>ACHTUNG!</b> Dabei kann das Hochbeet durch z. B. austretendes Gießwasser verschmutzen.
Wer hilft mir bei Fragen zur Montage?	Hier steht Ihnen unser Kundenservice unter +49 (0)9805-93331981 zur Verfügung. Gerne können Sie uns auch über unser Kontaktformular unter <a href="http://www.hecht-international.com">www.hecht-international.com</a> eine Nachricht senden.



## Produktpass

Produkt: Hochbeet Metall/Holz

Produktnummer: P01387

Versionsnummer: V1/2020-30325

gekauft bei: \_\_\_\_\_

gekauft am: \_\_\_\_\_

Kontakt Daten: hecht international GmbH  
Im Herrmannshof 10  
91595 Burgoberbach

+49 (0)9805-93331981

[www.hecht-international.com](http://www.hecht-international.com)

**Bewahren Sie diesen Produktpass für spätere Fragen/Reklamationen sorgfältig auf!**



Info & Service



© Copyright  
Nachdruck oder Vervielfältigung auch (auszugsweise)  
nur mit Genehmigung der:

hecht international GmbH  
Im Herrmannshof 10  
91595 Burgoberbach  
GERMANY

2020

Diese Druckschrift, einschließlich aller ihrer Teile,  
ist urheberrechtlich geschützt.

Jede Verwertung außerhalb der engen Grenzen  
des Urheberrechts ist ohne Zustimmung der  
hecht international GmbH unzulässig und strafbar.

Das gilt insbesondere für Vervielfältigungen,  
Übersetzungen, Mikroverfilmungen und die  
Einspeisung und Verarbeitung in elektronischen  
Systemen.

Importiert von:  
hecht international GmbH  
Im Herrmannshof 10  
91595 Burgoberbach  
GERMANY

Irrtümer, Änderungen und Druckfehler vorbehalten.  
Aktuellste Version als PDF Download im Serviceportal  
unter [www.hecht-international.com](http://www.hecht-international.com).

