



Info & Service

Montage-Anleitung

Balkonmarkise SUNRISE

begleitendes Montagevideo unter
www.hecht-international.com

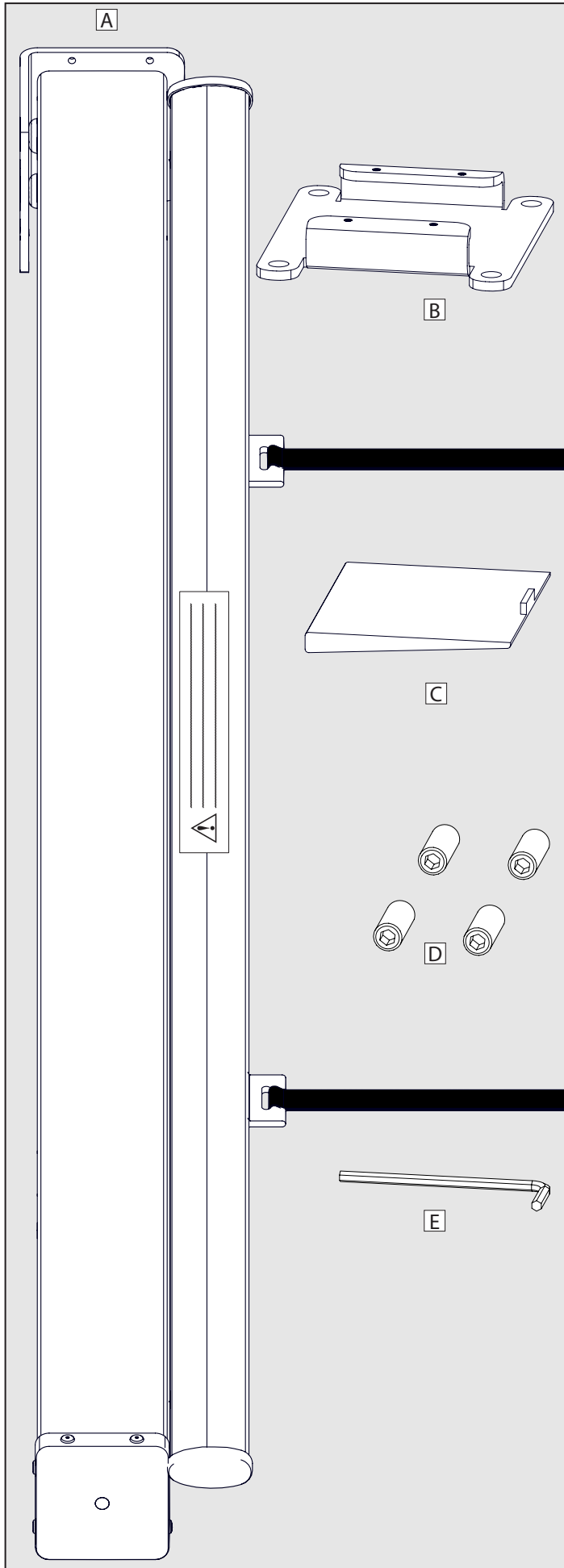


Abb. ähnlich



**Bitte vor Montage sorgfältig alle Punkte lesen!
Anleitung aufbewahren und bei Weitergabe
des Produktes mit aushändigen!**

Inhalt	3
Voransicht	4
Benötigtes Werkzeug	5
Allgemeines	5
Montageanleitung lesen und aufbewahren	5
Zeichenerklärung	5
Sicherheit	6
Bestimmungsgemäße Verwendung	6
Haftung	6
Produktinformation	8
Informationen zum Markisentuch	8
EU-Konformitätserklärung	8
Vorbereitung	9
Auspacken und Prüfung	9
Montagevariante wählen	9
Montage Variante A	10
Montage Variante B	11
Reinigung	12
Wartung	12
Service	12
Häufige Fragen	13
Technische Daten	14
Produktpass	14
EU-Konformitätserklärung	15
Entsorgung	16



Bezeichnung (Innenansicht)	Anzahl	Teile-Nr.
A Balkonmarkise (inkl. Klettbänder)	1	01314-1001
B Wandplatte	1	01314-0018
C Ausgleichskeil	1	01314-0011
D Innensechskantschrauben	4	N-0277
E Innensechskantschlüssel	1	W-0012

Legende:

Für Fehlteile immer die hervorgehobene Teile-Nummer oder den Teilebuchstaben bereithalten.

Beispiel:

Ausgleichskeil 0 **1314** - 00 **11**
Referenznummer

oder

Ausgleichskeil **C**



Diese Balkonmarkise wird aufgrund der unterschiedlichsten Untergründe ohne Montagematerial ausgeliefert. Passendes Montagematerial erhalten Sie im Baumarkt/Fachhandel.



Es müssen mindestens Schwerlastanker (mit Senkkopf) mit den Maßen von 10 x 100 mm (auf Untergrund achten) verwendet werden. Kleineres Befestigungsmaterial darf nicht verwendet werden.

Das in dieser Montageanleitung abgebildete Montagematerial dient nur zum Verständnis der Montage. Verwenden Sie keinesfalls haushaltsübliche Dübel/Schrauben.



Service- und Kontaktdaten finden Sie auf 12 dieser Montageanleitung.

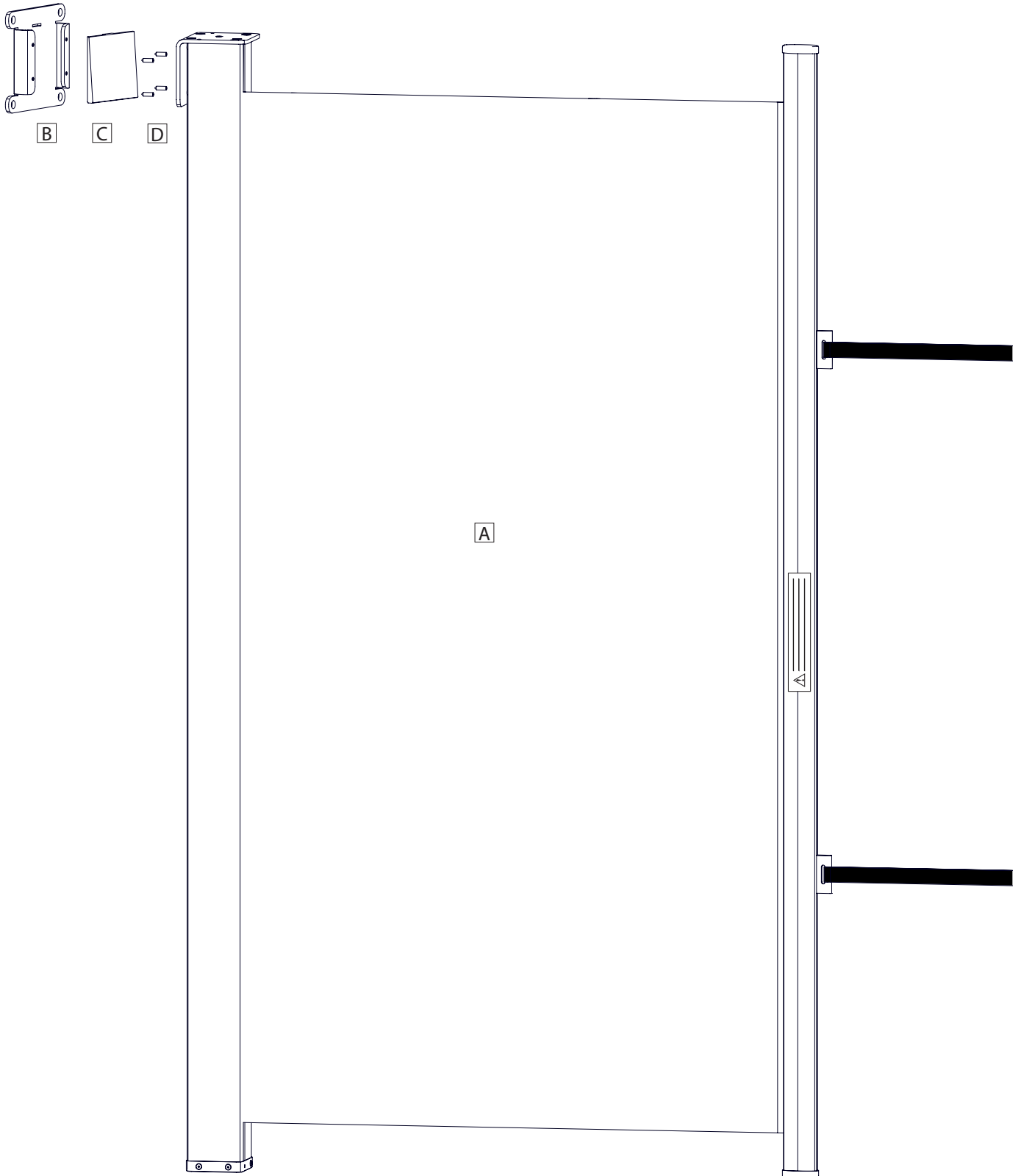


Diese Balkonmarkise ist am Griffprofil mit zusätzlichen Sicherheitshinweisen gekennzeichnet. Diese Sicherheitshinweise dürfen keinesfalls auf irgendeiner Art und Weise entfernt werden. Durch Entfernung der Sicherheitshinweise erlischt die Produkthaftung.

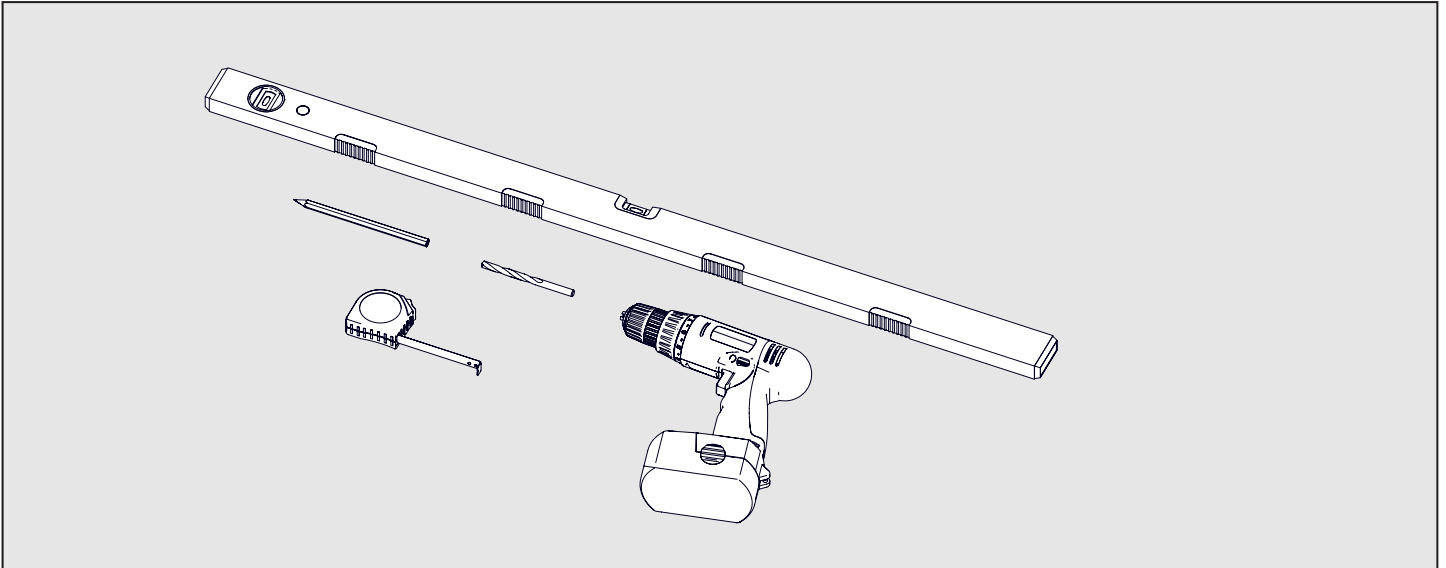
Voransicht



Diese Voransicht stellt nicht alle Einzelteile dar und dient nur zur visuellen Unterstützung



Benötigtes Werkzeug



- Wasserwaage
- Bleistift/Marker
- Bohrer (je nach Untergrund ist der richtige Bohrertyp und die richtige Bohrergöße zu wählen)
- Maßband
- Bohrmaschine/Akkuschrauber

Allgemeines

Montageanleitung lesen und aufbewahren



Diese Montageanleitung gehört zu dieser Balkonmarkise SUNRISE, im nachfolgenden nur noch Balkonmarkise genannt. Sie enthält wichtige Informationen zur Montage und Handhabung.

Lesen Sie die Bedienungsanleitung, insbesondere die Sicherheitshinweise, sorgfältig durch, bevor Sie die Balkonmarkise montieren und einsetzen. Die Nichtbeachtung dieser Bedienungsanleitung kann zu schweren Verletzungen oder Schäden an der Balkonmarkise führen. Beachten Sie im Ausland auch landesspezifische Richtlinien und Gesetze. Bewahren Sie die Bedienungsanleitung für die weitere Nutzung auf.

Wenn Sie die Balkonmarkise an Dritte weitergeben, geben Sie unbedingt diese Bedienungsanleitung mit.

Zusätzliche Produktinformationen z. B. ein Video finden Sie im Internet unter www.hecht-international.com.

Zeichenerklärung

Die folgenden Symbole und Signalworte werden in dieser Bedienungsanleitung verwendet.



Dieses Signalsymbol/-wort bezeichnet eine Gefährdung mit einem mittleren Risikograd, die, wenn sie nicht vermieden wird, den Tod oder eine schwere Verletzung zur Folge haben kann.



Dieses Signalwort warnt vor möglichen Sachschäden.



Dieses Signalsymbol/-wort bezeichnet eine Gefährdung mit einem niedrigen Risikograd, die, wenn sie nicht vermieden wird, eine geringfügige oder mäßige Verletzung zur Folge haben kann.

Bestimmungsgemäße Verwendung

Die Balkonmarkise ist für den Privathaushalt bestimmt und dient als Sichtschutz, Schutz vor direkter Sonneneinstrahlung (je nach Sonnenstand kein 100%iger Sonnenschutz) und bis zu den, in der Windklasse 1 definierten Windstärken, angegebenen Windgeschwindigkeiten auch als Windschutz. Bei missbräuchlicher Nutzung kann es zu erheblichen Gefährdungen kommen. Zusätzliche Belastungen dieses Produktes durch angehängte Gegenstände oder Bedienung über die mechanischen Begrenzungen hinaus können zu Beschädigung des Produktes und Gefährdung von Personen führen und sind daher nicht zulässig. Für hieraus resultierende Schäden haftet der Hersteller nicht.

Haftung

Bei Nichtbeachtung der in dieser Anleitung angegebenen Hinweise und Informationen, bei nicht bestimmungsgemäßem Gebrauch oder bei Einsatz außerhalb des vorgesehenen Verwendungszwecks, lehnt der Hersteller die Gewährleistung für Schäden am Produkt ab.

Die Haftung für Folgeschäden an Elementen aller Art oder Personen durch Verwendung von nicht fachgerechten Montagmaterial und Anbringung ist ausgeschlossen.



Erstickungsgefahr!

Folienbeutel und Kleinteile von Kleinkindern fernhalten!

Kinder können sich z. B. Kunststoffbeutel über den Kopf ziehen oder Kleinteile verschlucken.

Sturzgefahr!

Nicht gegen die Balkonmarkise lehnen.

Brandgefahr!

Gewebe, sowie alle Kunststoffteile bestehen aus brennbaren Materialien. Nicht dem offenen Feuer oder einer anderen Hitzequelle aussetzen.



Verletzungsgefahr!

Gehen Sie mit dem benötigten Werkzeugen vorsichtig um! Bei falsch verwendeten Werkzeugen besteht die Gefahr, dass Sie sich damit verletzen, z. B. schneiden.

HINWEIS!

Beschädigungsgefahr!

Unsachgemäßer Umgang kann zu Beschädigungen der Balkonmarkise führen.

Achtung! Durch starke Witterungseinflüsse (z. B. Hitze, UV-Strahlung) können in Einzelfällen leichte Verfärbungen an der Balkonmarkise oder Stoff auftreten und stellen keinen Reklamationsgrund dar.

Befestigen Sie keine Gegenstände an der Balkonmarkise.

Lehnen Sie sich nicht gegen die Balkonmarkise wenn diese montiert ist.

Verwenden Sie die Balkonmarkise nicht mehr wenn dieser Risse, Sprünge oder Verformungen aufweist. Ersetzen Sie beschädigte Bauteile nur mit passenden Originalteilen.



- Unsachgemäßer Umgang mit der Balkonmarkise kann zu Beschädigungen an der Balkonmarkise oder Elementen aller Art führen. Gehen Sie daher bei der Montage sorgfältig vor und halten Sie sich an die Montageanleitung.
- Die Balkonmarkise ist bei fester und fachmännischer Verankerung in die Windklasse 1 eingestuft und bei Windgeschwindigkeiten ab 28 km/h sofort einzufahren.
- Die Balkonmarkise ist ein Sonnen-/Sicht- und Windschutz, KEIN Allwetterschutz. Sie ist bei aufkommendem Wind (ab Windklasse 1, siehe Seite 8 unter Produktinformationen) und bei Sturm einzufahren, ebenso bei Regen und Schnee.
- Die Balkonmarkise ist bei Abwesenheit und abends einzufahren.
- Die Markise darf bis maximal Windstärke 4 (Windklasse 1) ausgefahren bleiben. Definition = mäßige Brise, mäßiger Wind. Wind bewegt Zweige und dünnere Äste, hebt Staub und loses Papier. Geschwindigkeit 20-28 km/h = 5,5 -7,9 m/s.
- Die Balkonmarkise besteht teilweise aus brennbarem Material. Stellen Sie daher keine Koch- oder Heizgeräte in der Nähe der Balkonmarkise auf. Verwenden Sie keine offenen Feuer (z. B. Kerze, Gartenfackeln, Grill etc.) in der Nähe der Balkonmarkise.
- Die Balkonmarkise darf nur in technisch einwandfreiem Zustand sowie bestimmungsgemäß, sicherheits- und gefahrenbewusst unter Einhaltung dieser Anleitung bedient werden. Störungen, die die Sicherheit beeinträchtigen können, sind umgehend zu beseitigen.
- Da es sich um ein unter Federspannung stehendes Produkt handelt, muss das Zugprofil während des Ein-/Ausfahrens immer fest gehalten werden!
- Eine nicht ausreichende Verankerung kann zu Beschädigungen an Elementen aller Art und an Personen führen und ist nicht zulässig.
- Halten Sie die Balkonmarkise frei von Fremdkörpern.



- Vor dem Bohren ist der gewählte Anbringungspunkt auf versteckte Elektro-, Wasser-, Gas- oder andere Leitungen zu prüfen.
- Besondere Vorsicht ist geboten, wenn die Balkonmarkise an isoliertes Mauerwerk angebracht werden soll, da die Ansprüche an die Wärmeisolierung die Aufnahmefähigkeit der Zugkraft der Befestigungselemente reduziert.
- Vor Inbetriebnahme der Balkonmarkise sind alle Gegenstände (z. B. Werkzeuge, Stühle etc.) die sich im Auszugsbereich der Balkonmarkise befinden, zu entfernen. Personen dürfen sich während der Probelaufe nicht in diesem Bereich aufhalten, es besteht eine Gefährdung durch Fehlfunktion und/oder Fehlbedienung.
- Stellen Sie sicher, dass Kinder und Personen die Balkonmarkise nicht unbeaufsichtigt bedienen, die die Gefahr durch unsachgemäße Verwendung oder Zweckentfremdung nicht richtig einschätzen können.
- Kleinteile von Kindern fernhalten! **Verschluckungsgefahr!**
- Folienbeutel von Kleinkindern fernhalten! **Erstickungsgefahr!**
- Halten Sie Kleinkinder von der Balkonmarkise fern, da sie versuchen könnten, sich daran hochzuziehen oder hinaufzuklettern.
- Berühren Sie keine beweglichen Teile.
- Automatische Markisenrückführung kann zu Klemmverletzungen führen. Achten Sie daher darauf, dass keine Kleidung oder Körperteile erfasst und mit eingezogen werden.
- Vor der Arretierung oder vor dem vollständigen Einfahren der Balkonmarkise das Zugprofil nie loslassen.
- Achten Sie bei Arbeiten in der Höhe auf Ihre eigene und die Sicherheit anderer.
- Sichern Sie sich selbst, das Produkt und lose Gegenstände gegen Absturz.
- Menschen mit Gleichgewichtsstörungen, motorischer Einschränkung oder anderen Einschränkungen, die eine Gefährdung bei der Montage darstellen, sowie Kinder sind fernzuhalten!
- Die Balkonmarkise ist kein Spielzeug.
- Kinder fernhalten, sie könnten sich an der Balkonmarkise hochziehen und abstürzen.
- **Achtung!** Prüfen Sie vorab die Statik/Festigkeit des gewählten Befestigungspunktes sowie den Untergrund an welcher die Balkonmarkise angebracht werden soll. Sprechen sie gegebenenfalls z. B. mit dem Geländerhersteller.

Produktinformation

Die Balkonmarkise ist nach den Bestimmungen der DIN EN 13561 konstruiert und gefertigt. Dennoch können bei der Montage bzw. Bedienung durch Nichtbeachtung dieser Anleitung Gefahren/Schäden an Elementen aller Art und für die beteiligten Personen entstehen.

Windwiderstandsklassen

Markisen werden nach DIN EN 13561 und DIN EN 1932-2013 in Windwiderstandsklassen eingeteilt.

Die Balkonmarkise ist bei fester Verankerung mit je nach Untergrund geeigneten Montagematerial in die Windklasse 1 eingestuft und ist bei Windgeschwindigkeiten ab 28 km/h sofort einzufahren.

Windklasse 1

Die Markise darf bis maximal Windstärke 4 ausgefahren bleiben. Definition = mäßige Brise, mäßiger Wind.

Wind bewegt Zweige und dünnere Äste, hebt Staub und loses Papier.

Geschwindigkeit 20-28 km/h = 5,5 -7,9 m/s.

Bei nicht definierbaren Untergründen ist unbedingt Rücksprache mit geeignetem Fachpersonal/Handwerker vor Ort zu halten.

Die Balkonmarkise muss mit der empfohlenen Anzahl der passenden Halterungen, der vorgegebenen Auszugskräfte und unter Einhaltung der Angaben des Herstellers montiert werden.

Die Kombination aus Untergrund, Montagematerial und -stelle kann die Windwiderstandsklasse der Balkonmarkise herabsetzen. Bitten Sie bei der Montage gegebenenfalls eine weitere Person um Mithilfe.

Informationen zum Markisentuch

Aufgrund der Anforderungen durch die Bedienung und durch den Herstellungsprozess weist das Markisentuch besondere Eigenschaften auf, welche weder die Qualität des Markisentuches noch dessen Einsatztauglichkeit reduzieren.

- Knickfalten entstehen bei der Konfektion und beim Falten der Markisentücher. Faltige Bereiche wirken möglicherweise dunkler, besonders bei hellen Farben.
- Kreideneffekte werden als helle Streifen sichtbar und können während der Produktion entstehen.
- Welligkeiten im Saum- und Nahtbereich können durch Mehrfachlagen des Markisentuches entstehen, während dieses auf die Welle gewickelt wird.
- Bei leichten und kurzen Regenfällen ist bei imprägnierten, wasserabweisendem Markisentuch Regenbeständigkeit gegeben. Bei stärkerem oder längerem Regen muss die Balkonmarkise eingefahren werden, um Schäden zu vermeiden. Nass eingefahrene Balkonmarkisen sind baldmöglichst zum vollständigen Trocknen wieder auszufahren.

EU-Konformitätserklärung



Die EU-Konformitätserklärung kann bei der auf Seite 12 und 14 angeführten Adresse angefordert werden.

HINWEIS!

Auspacken und Prüfung

Beschädigungsgefahr!

Wenn Sie die Verpackung unvorsichtig mit einem scharfen Messer oder anderen spitzen Gegenständen öffnen, können Sie die Balkonmarkise beschädigen.

Gehen Sie daher beim Öffnen der Verpackung vorsichtig vor.

Nehmen Sie die Einzelteile der Balkonmarkise aus der Verpackung.

Prüfen Sie ob die Lieferung vollständig ist. Bei Fehlteilen wenden Sie sich an den Hersteller und bestellen die fehlenden Teile anhand der Liste im Kapitel „Inhalt“ auf Seite 3 nach.

Kontrollieren Sie ob Einzelteile Schäden aufweisen. Ist dies der Fall, montieren Sie die Balkonmarkise nicht.

Wenden Sie sich an die im Kapitel „Service“ auf Seite 12 angegebene Serviceadresse.

Montagevariante wählen

Für diese Balkonmarkise kann je nach Ortschaft zwischen zwei Montagemöglichkeiten gewählt werden.

Wählen Sie daher vorab eine dieser zwei Montagemöglichkeiten aus, welche zu Ihrer Ortschaft am Besten passt.

Variante A

Bedienung Horizontal

Die Balkonmarkise wird seitlich ein- und ausgezogen.

Seite 10



Durch die horizontalen Zugkräfte der Balkonmarkise sind die gegenüberliegenden Befestigungspunkte wie z. B. ein Pfosten, Geländer etc. sowie die Wand, an welche die Balkonmarkise angeschraubt wird, auf Statik zu prüfen.



Variante B

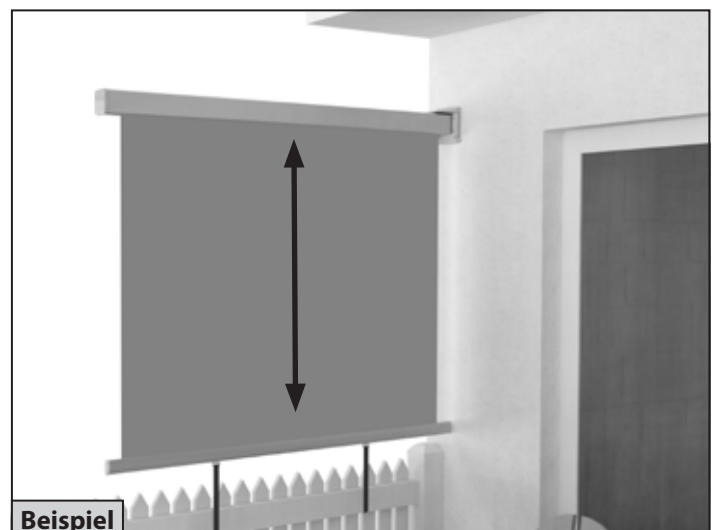
Bedienung Vertikal

Die Balkonmarkise wird von oben nach unten ein- und ausgezogen.

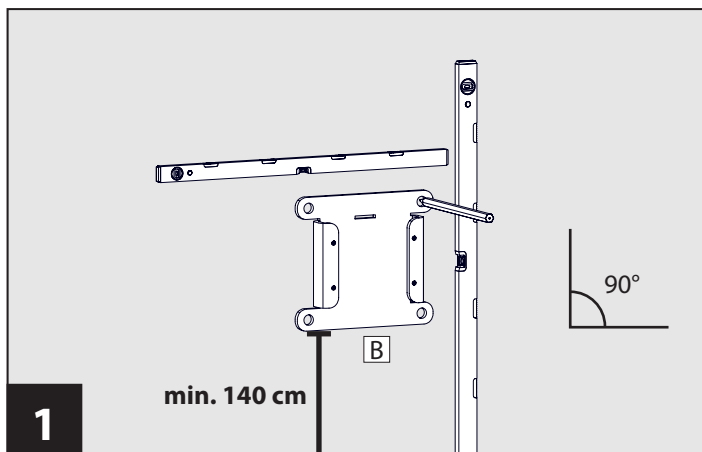
Seite 11



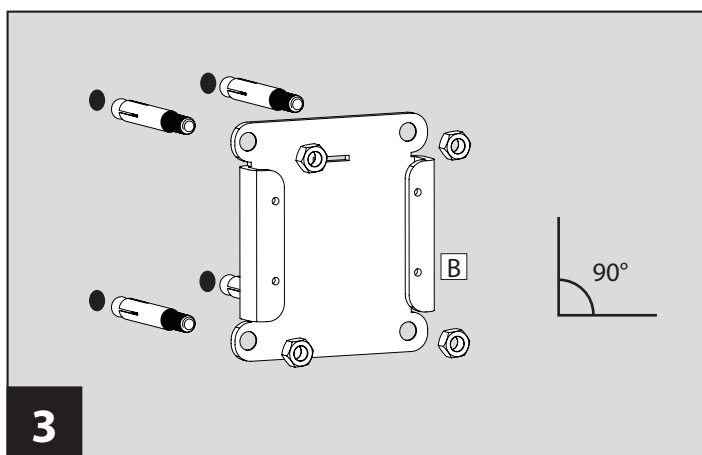
Durch die vertikalen Zugkräfte der Balkonmarkise sind die darunterliegenden Befestigungspunkte wie z. B. ein Gartenzaun, Geländer etc. sowie die Wand, an welche die Balkonmarkise angeschraubt wird, auf Statik zu prüfen.



Montage Variante A



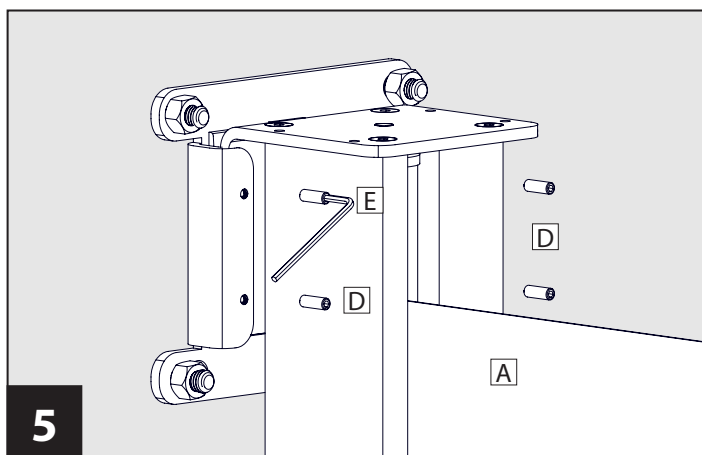
1 Halten Sie die Wandplatte **B** an gewünschter Position auf eine Mindesthöhe von 140 cm an und zeichnen alle Bohrlöcher an. **Achten** Sie auch auf eine gerade Ausrichtung.



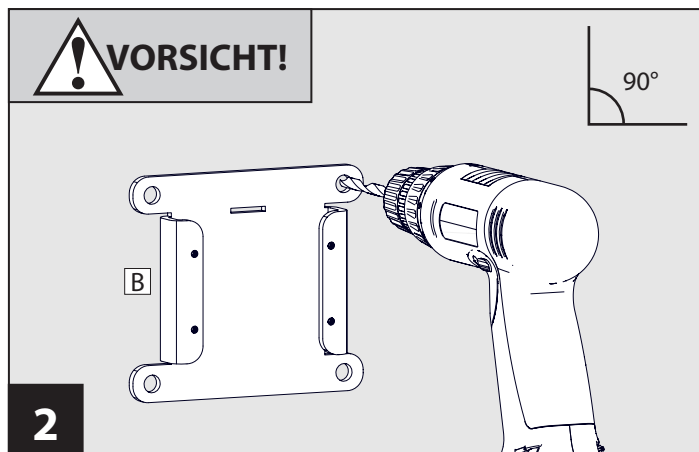
3 Befestigen Sie die Wandplatte **B** mit den Wandankern. **ACHTEN** Sie auf festen Halt.

i Befestigungsmaterial nicht im Lieferumfang enthalten. Abbildung dient nur zur Veranschaulichung.

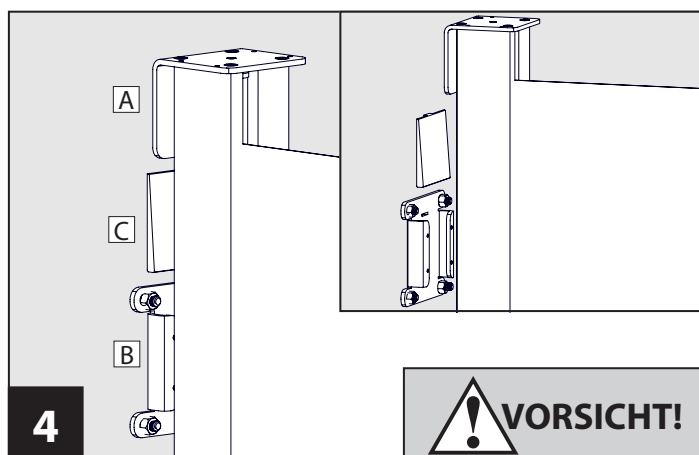
! WARNUNG Verwenden Sie zur Befestigung nur Schwerlastanker in einer Mindestgröße von 10 x 100 mm.



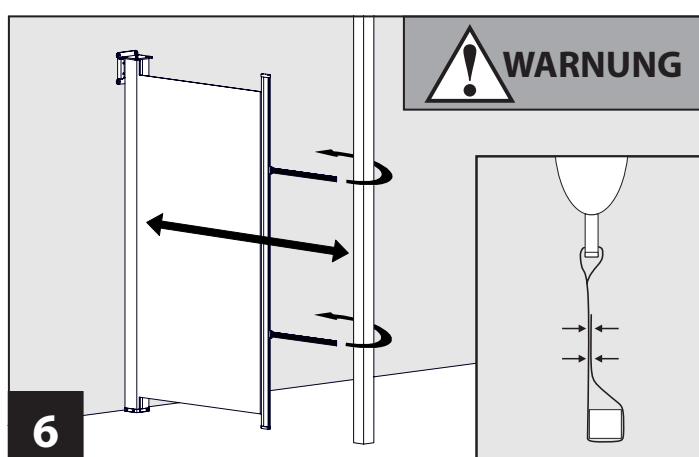
5 Fixieren Sie die Balkonmarkise **A** durch Festdrehen der vier Innensechskantschrauben **D** mit dem mitgelieferten Innensechskantschlüssel **E**.



2 Bohren Sie alle angezeichneten Positionen für die Wandplatte **B** vor. Verwenden Sie dazu einen dem Untergrund angepassten Bohrer.



4 Setzen Sie nun den Ausgleichskeil **C** in den Wandhalter **B** ein. Schieben Sie die Balkonmarkise **A** von oben in den Wandhalter **B** ein. Dabei liegt die Balkonmarkise **A** **VOR** dem Ausgleichskeil **C** (nicht auf Wandseite).



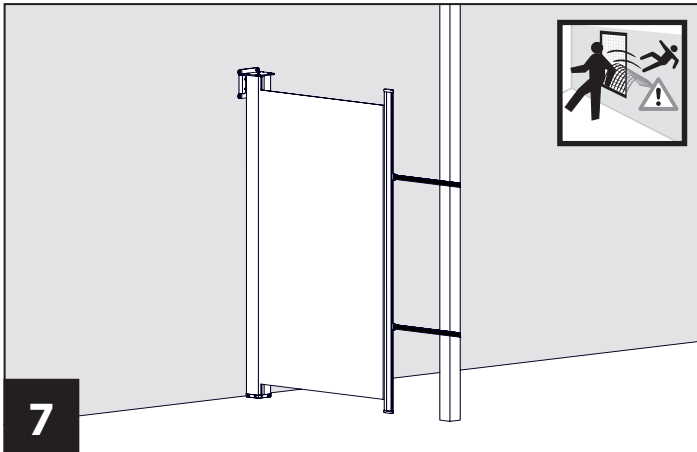
Öffnen und Schließen:

Ziehen Sie die Balkonmarkise am Zugprofil bis zum gegenüberliegenden Befestigungspunkt. Schlagen Sie die Klettänder um den Befestigungspunkt und drücken diese auf eine Länge von min. 10 cm zusammen.

Zum Einfahren verfahren Sie in umgekehrter Reihenfolge.

! WARNUNG! Halten Sie, während des Ein- und Ausfahrens sowie während der Befestigung, das Zugprofil immer fest um ein Zurückschnellen und Verletzungen und Beschädigungen zu vermeiden.

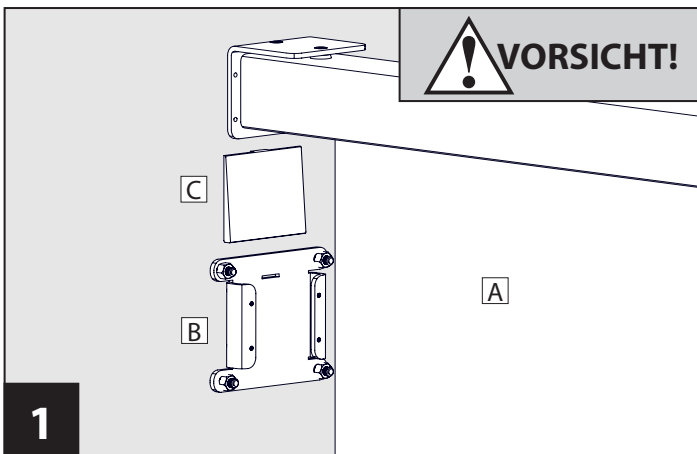
Montage Variante A



7

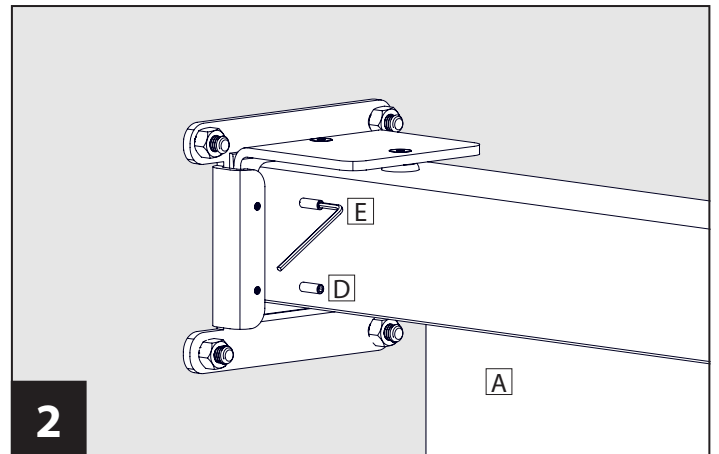
Gesamtansicht.

Montage Variante B



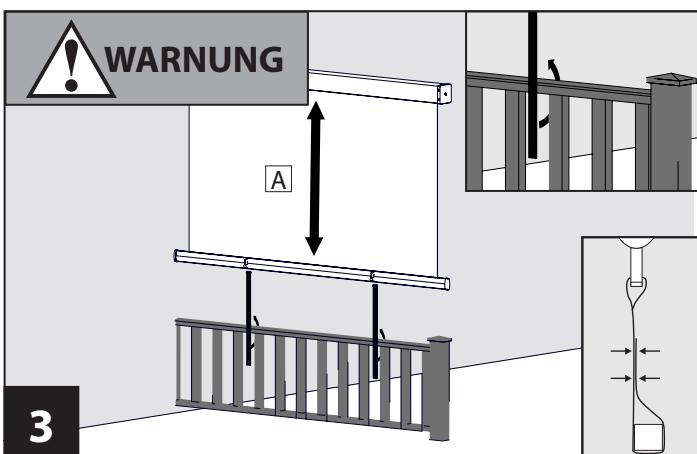
1

Setzen Sie nun den Ausgleichskeil **C** in den Wandhalter **B** ein. Schieben Sie die Balkonmarkise **A** von oben in den Wandhalter **B** ein. Dabei liegt die Balkonmarkise **A** **VOR** dem Ausgleichskeil **C** (nicht auf Wandseite).



2

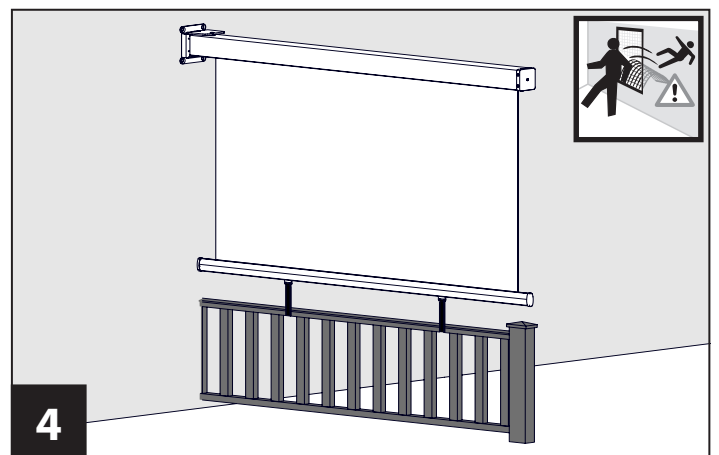
Fixieren Sie die Balkonmarkise **A** durch Festdrehen der vier Innensechskantschrauben **D** mit dem mitgelieferten Innensechskantschlüssel **E**.



3

Öffnen und Schließen:

Ziehen Sie die Balkonmarkise **A** am Zugprofil bis zum gegenüberliegenden Befestigungspunkt. Schlagen Sie die Klettbander um den Befestigungspunkt und drücken diese auf eine Länge von min. 10 cm zusammen. Zum Einfahren verfahren Sie in umgekehrter Reihenfolge. **WARNUNG!** Halten Sie, während des Ein- und Ausfahrens sowie während der Befestigung, das Zugprofil immer fest um ein Zurückschnellen, Verletzungen und Beschädigungen zu vermeiden.



4

Gesamtansicht.

Reinigung

Unsachgemäße Reinigung kann zu Beschädigungen der Balkonmarkise führen.

Verwenden Sie zur Reinigung nur ein feuchtes Tuch mit milden Reinigungsmitteln.

Verwenden Sie keinesfalls aggressive Reinigungsmittel, Bürsten mit harten Borsten oder anderweitig scharfe, spitze Gegenstände. Diese können die Oberflächen beschädigen.

Der Markisenstoff kann mit z. B. warmen Seifenwasser gereinigt und danach mit klarem Wasser abgespült werden. Lassen Sie den Markisenstoff nach der Reinigung vollständig trocknen, da hier die Gefahr von Flecken- und Schimmelbildung, Beschädigung des Markisenstoffes und der Nähte besteht.

Die Markise wurde aus Bauteilen aus pulverbeschichteten Stahl und/oder Aluminium hergestellt. Die Beschläge sind aus korrosionsbeständigen Werkstoffen gefertigt. Da sich mit der Zeit Staub und Schmutz auf der Markise ansammeln, muss diese regelmäßig gereinigt werden.

Die Alu-/Stahl-Bauteile (z. B. Kassette, Zugprofil) können mit einem weichen Tuch, mit milden nicht scheuernden Reinigungsmittel und Wasser gereinigt werden.

Wartung

Eine sichere und gefahrlose Nutzung der Balkonmarkise kann nur gewährleistet werden, wenn die Anlage regelmäßig geprüft und gewartet wird.



Die Balkonmarkise ist regelmäßig bzw. vor jedem Gebrauch auf Anzeichen von Verschleiß und Beschädigungen an Kassette, Halterung, Arretierung und Bespannung zu untersuchen. Sollten Beschädigungen festgestellt werden, beauftragen Sie bitte einen entsprechenden Fachhändler oder geeignetes Fachpersonal mit der Reparatur.

Eine reparaturbedürftige Balkonmarkise darf nicht verwendet werden.

Service

Sollte trotz aller Kontrollen die Balkonmarkise beschädigt oder unvollständig sein, so wenden Sie sich an die nachfolgende Serviceadresse. Hier wird Ihnen auch bei Fragen geholfen, welche durch das Kapitel „Häufige Fragen“ auf Seite 13 nicht beantwortet werden können.

Hotline:

0180 - 500 79 92

(14 Cent/Min. inkl. MwSt. aus dem deutschen Festnetz, höchstens 42 Cent/Min. inkl. MwSt. aus Mobilfunknetzen.

Telefongebühren aus dem Ausland können abweichen. Fragen Sie hierzu ihren zuständigen Provider.)



Web

www.hecht-international.com

Aufbauanleitung als Video

www.hecht-international.com im Servicebereich

Häufige Fragen

Wie lange dauert die Montage der Balkonmarkise?	Je nach örtlichen Gegebenheiten ca. 30 - 45 Min.
Die Balkonmarkise lässt sich nicht komplett in die Kasette zurückführen. Woran kann das liegen?	Achten Sie auf ein gerades Einführen des Markisenstoffes. Halten Sie diesen beim Zurückführen nicht zu hoch oder zu tief.
Umfasst der Lieferumfang auch Montagezubehör?	Nein. Durch die unterschiedlichsten Untergründe kann kein generelles Befestigungsmaterial beigelegt werden. Je nach vorhandenen Untergrund muss das Befestigungsmaterial entsprechend im Fachhandel/Baumarkt bezogen werden.
Gibt es den Markisenstoff auch in anderen Farben?	Ja. Der Markisenstoff ist in den Farben "Anthrazit" und „Creme“ erhältlich.
Der Markisenstoff verknittert. Woran kann das liegen?	Durch einen zu schrägen Ein- bzw. Auszug des Markisenstoffes können Knitterfalten entstehen. Achten Sie daher immer auf geraden Ein- und Auszug des Markisenstoffes. Siehe auch unter Markisentuch auf Seite 8.
Kann ich die Balkonmarkise auch bei leichtem Windaufkommen ausgezogen lassen?	Ja. Die Balkonmakrise darf bis maximal Windstärke 4 ausgefahren bleiben. Definition = frische Brise, frischer Wind. Kleine Laubbäume beginnen zu schwanken, Schaumkronen bilden sich auf den Seen. Geschwindigkeit 20-28 km/h = 5,5-7,9 m/s.
Welches Werkzeug benötige ich zur Montage?	Sie benötigen einen Zollstock/Maßband, Wasserwaage, Bohrmaschine/Akkuschrauber, Bleistift. Je nach Befestigungsmaterial sind zusätzliche passende Werkzeuge nötig.
Warum besitzt der Ausgleichskeil eine Keilform?	Um eine gewisse Vorspannung des Gewebes beim Ausfahren und Einhängen zu erzielen, wurde der Ausgleichskeil als Keil ausgeformt. Somit wird ein gerade gespanntes Gewebe erreicht.
Wie kann ich die Vorspannung des Markisenstoffes erhöhen?	Die Balkonmarkise ist bereits ab Werk mit der richtigen Vorspannung ausgestattet. Eine Veränderung dieser Vorspannung ist nicht möglich.
Die beigelegten Klettbänder sind für mein Gelände zu kurz. Was kann ich machen?	Sollte das mitgelieferte Klettband für Ihr Gelände zu kurz sein, so besorgen Sie sich bitte ein für Ihre Gelände in der Länge passendes Klettband. Achtung! Das Klettband muss für die Zugkraft der Balkonmarkise geeignet sein.
Wer hilft mir bei Fragen zur Montage?	Hier steht Ihnen unser Kundenservice unter 0180/5007992 (14 Cent/Min. inkl. MwSt. aus dem dt. Festnetz, höchstens 42 Cent/Min. inkl. MwSt. aus Mobilfunknetzen) zur Verfügung. Gerne können Sie uns auch über unser Supportformular unter www.hecht-international.com eine Nachricht senden.

Technische Daten

Modell:	Balkonmarkise SUNRISE
Maße:	
- max. Aufbaumaß	150x200x 12,5 cm (jeweils Außenkante)
Gewicht:	ca. 7,5 kg
Material:	
- Gewebe	Polyester (beschichtet)
- Metallteile	Stahl, Aluminium

Produktpass



Produktpass

| Produkt: Balkonmarkise SUNRISE

| Produktnummer: EP01314

| Versionsnummer: V2/2019-30312

| gekauft bei: _____

| gekauft am: _____

| Kontaktdaten: hecht international GmbH
Im Herrmannshof 10
D-91595 Burgoberbach

0180 - 500 79 92
(14 Cent/Min. inkl. MwSt. aus dem deutschen Festnetz, höchstens 42 Cent/Min. inkl. MwSt. aus
Mobilfunknetzen. Telefongebühren aus dem Ausland können abweichen. Fragen Sie hierzu ihren
zuständigen Provider.)

www.hecht-international.com

Bewahren Sie diesen Produktpass für spätere Fragen/Reklamationen sorgfältig auf!



Info & Service





hecht international GmbH
Im Herrmannshof 10
D- 91595 Burgoberbach

EU-Konformitätserklärung

Für das Produkt,

Balkonmarkise aus Stahlblech 01314-1000-00-03

Inverkehrbringer: hecht international GmbH

Hiermit erklären wir als verantwortlicher Inverkehrbringer, dass das oben bezeichnete Produkt den geltenden EU-Richtlinien und deren harmonisierten Normen entspricht:

Bauprodukteverordnung 305/2011 (EU)
Entspricht der Norm DIN EN 13561:2015-08 „4.1“
DIN EN 13561:2017-01 Berichtigung 1

Markisen – Leistungs- und Sicherheitsanforderungen

Nutzung- und Anwendungsbereich: für die Anbringung im Außenbereich
Windklasse: 1

Windklasse 1:

„Die Markise darf bis maximal Windstärke 4 ausgefahren bleiben. Definition = mäßige Brise, mäßiger Wind. Der Wind bewegt Zweige und dünnere Äste, hebt Staub und loses Papier. Geschwindigkeit km/h = 5,5 – 7,4 m/s“

Das bezeichnete Produkt wird daher mit CE Zeichen sowie Chargennummer gekennzeichnet. Diese Konformitätserklärung verliert ihre Gültigkeit, wenn das Produkt verändert wird, sowie bei nicht bestimmungsgemäßer Verwendung.

hecht international GmbH
Burgoberbach, den 28.01.2019
D-91595 Burgoberbach, Germany
fon: +49 (0) 9805/9333-100
fax: +49 (0) 9805/9333-101
www.hecht-international.com

Marco Mendl Leitung Konstruktion
CE-Beauftragter

Entsorgung Balkonmarkise

Entsorgen Sie die Balkonmarkise, den in Ihrem Land geltenden Vorschriften zur Entsorgung.

Verpackung entsorgen



Entsorgen Sie die Verpackung sortenrein. Geben Sie Pappe und Karton zum Altpapier, Folien in die Wertstoff-Sammlung.

© Copyright
Nachdruck oder Vervielfältigung (auch auszugsweise)
nur mit Genehmigung der:

hecht international GmbH
Im Herrmannshof 10
D-91595 Burgoberbach
Germany

2018

Diese Druckschrift, einschließlich aller ihrer Teile,
ist urheberrechtlich geschützt.

Jede Verwertung außerhalb der engen Grenzen
des Urheberrechts ist ohne Zustimmung der
hecht international GmbH unzulässig und strafbar.

Das gilt insbesondere für Vervielfältigungen,
Übersetzungen, Mikroverfilmungen und die
Einspeisung und Verarbeitung in elektronischen
Systemen.

Importiert von:
hecht international GmbH
Im Herrmannshof 10
D-91595 Burgoberbach
Germany

Irrtümer, Änderungen und Druckfehler vorbehalten.
Aktuellste Version als PDF Download im Serviceportal
unter www.hecht-international.com.

