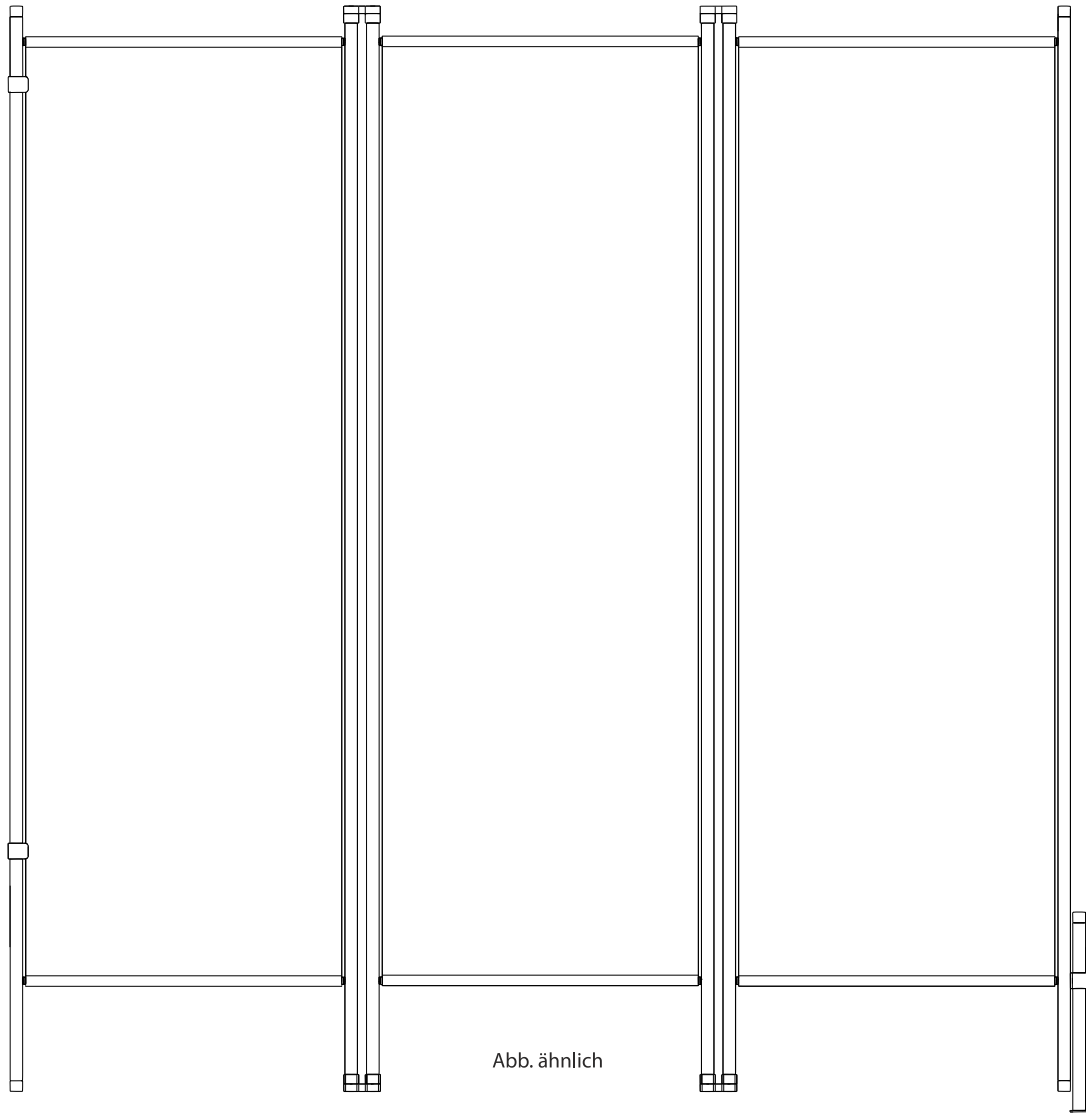


Montage-Anleitung

Outdoor-Paravent



**Bitte vor Montage sorgfältig alle Punkte durchlesen!
Anleitung aufbewahren und bei Weitergabe
des Produktes mit aushändigen!**

Inhaltsverzeichnis

Hinweise / Sicherheitshinweise	Seite 2
Teileübersicht / benötigtes Werkzeug	Seite 3
Montage	Seite 4 - 6
Häufig gestellte Fragen / Produktpass	Seite 7
Service / Pflege / Entsorgung	Seite 8



Achtung!

Dieses Symbol kennzeichnet Hinweise, bei deren Nichtbeachtung Gefahren für den Benutzer oder Sachschäden am Produkt entstehen.

Haftung

Bei Nichtbeachtung der in dieser Anleitung angegebenen Hinweise und Informationen, bei nicht bestimmungsgemäßem Gebrauch oder bei Einsatz außerhalb des vorgesehenen Verwendungszwecks, lehnt der Hersteller die Gewährleistung für Schäden am Produkt ab. Die Haftung für Folgeschäden an Elementen aller Art oder Personen ist ausgeschlossen.



Sicherheitshinweise

Folienbeutel und Kleinteile von Kleinkindern fernhalten!

Erstickungsgefahr! Der Outdoor-Paravent ist kein Kinderspielzeug! Verletzungsgefahr.

Der Outdoor-Paravent ist bei aufkommendem Wind gegen Umstürzen zu sichern um Personen- und/oder Sachschäden zu vermeiden.



Achtung

Kunststoff-/Stoffteile nicht dem offenen Feuer oder einer anderen Hitzequelle aussetzen.

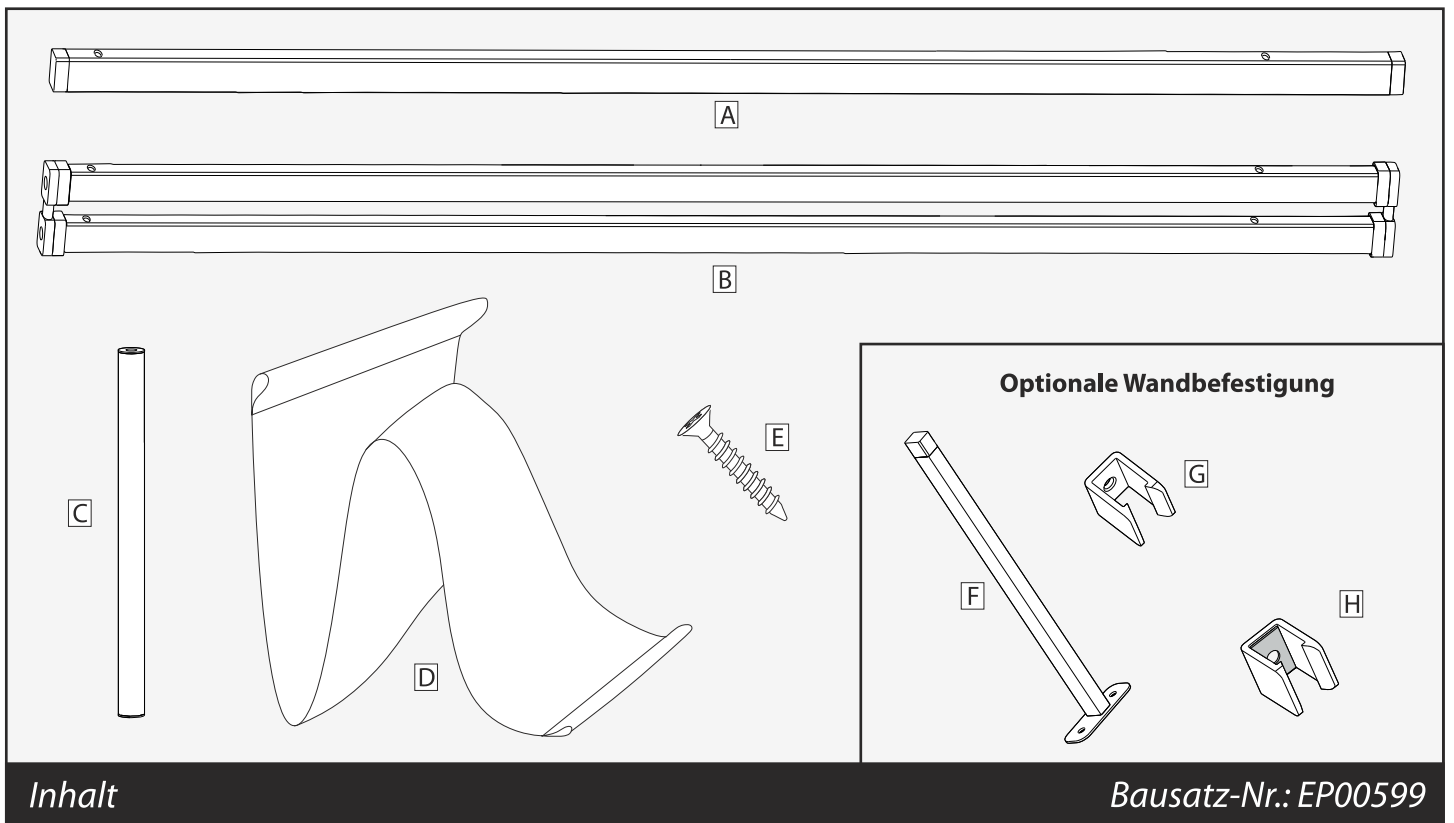


Achtung!

Klemmgefahr durch bewegliche Teile.

Bestimmungsgemäße Verwendung

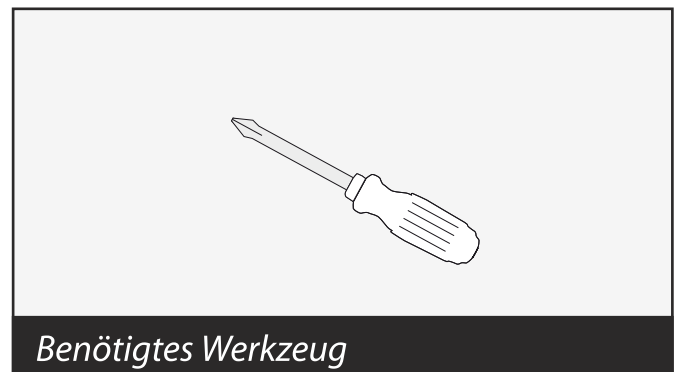
Das Outdoor-Paravent darf nur für den bestimmungsgemäßen nicht gewerblichen Gebrauch verwendet werden. Bei missbräuchlicher Nutzung kann es zu erheblichen Gefährdungen kommen. Zusätzliche Belastungen dieses Produktes durch angehängte Gegenstände oder Bedienung über die mechanischen Begrenzungen hinaus können zur Beschädigung des Produktes führen und sind daher nicht zulässig. Für hieraus resultierende Schäden haftet der Hersteller nicht.



Inhalt

Bausatz-Nr.: EP00599

Bezeichnung	Anzahl	Teile-Nr.
A Standfüße aussen	2x	00599-0005
B Doppelstandfüße	2x	00599-1002
C Querstreben	6x	00599-0006
D Stoffbahnen	3x	00599-0002
E Kreuzschlitzschraube 5,5x50	12x	N-00159
F Ausgleichsfuß	1x	00599-0009
G Wandhalterung	2x	00599-0007
H Halterung Ausgleichsfuß	1x	00599-1003



Benötigtes Werkzeug

- Kreuzschlitzschraubendreher

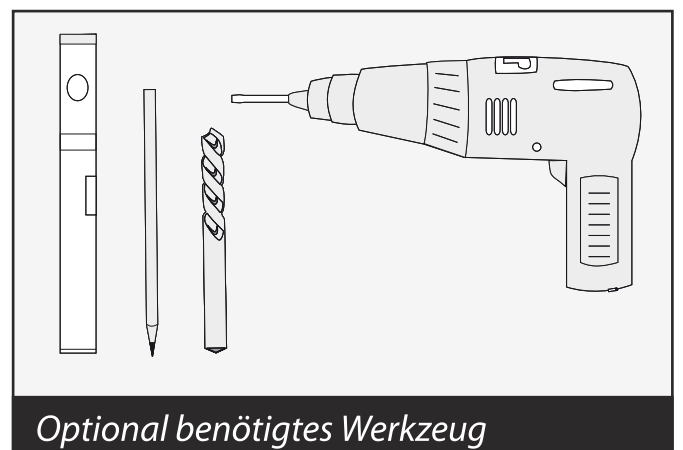
Legende:

Für Fehlteile immer die hervorgehobene Teile-Nr. oder den Teile-Buchstaben bereithalten.

Beispiel: Kreuzschlitzschraube **N** -00 **159** oder **E**
 Referenznummer

Achtung:

Der Outdoor-Paravent ist bei aufkommendem Wind einzuklappen/abzuhängen um Beschädigungen am Produkt und/oder Personen zu vermeiden. Bei überlappender Positionierung der einzelnen Segmente bietet der Outdoor-Paravent vollen Sichtschutz.



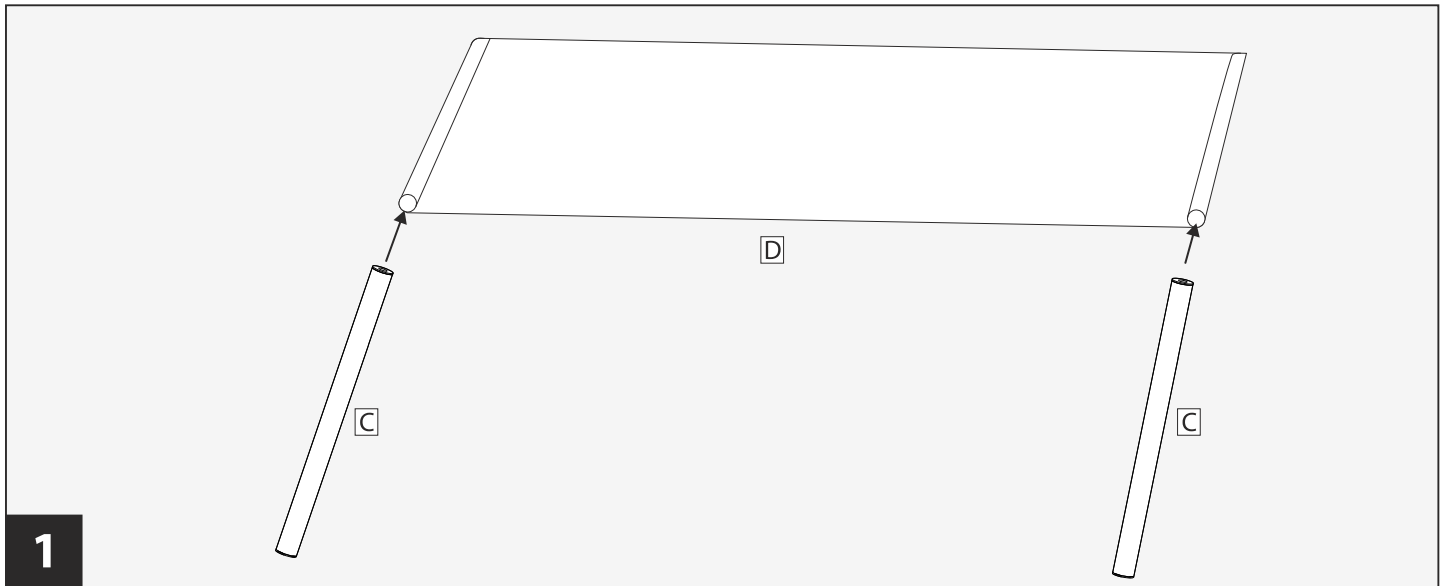
Optional benötigtes Werkzeug

- Wasserwaage
- Markierstift
- Bohrer (je nach Untergrund wählen)
- Bohrmaschine / Akkuschauber

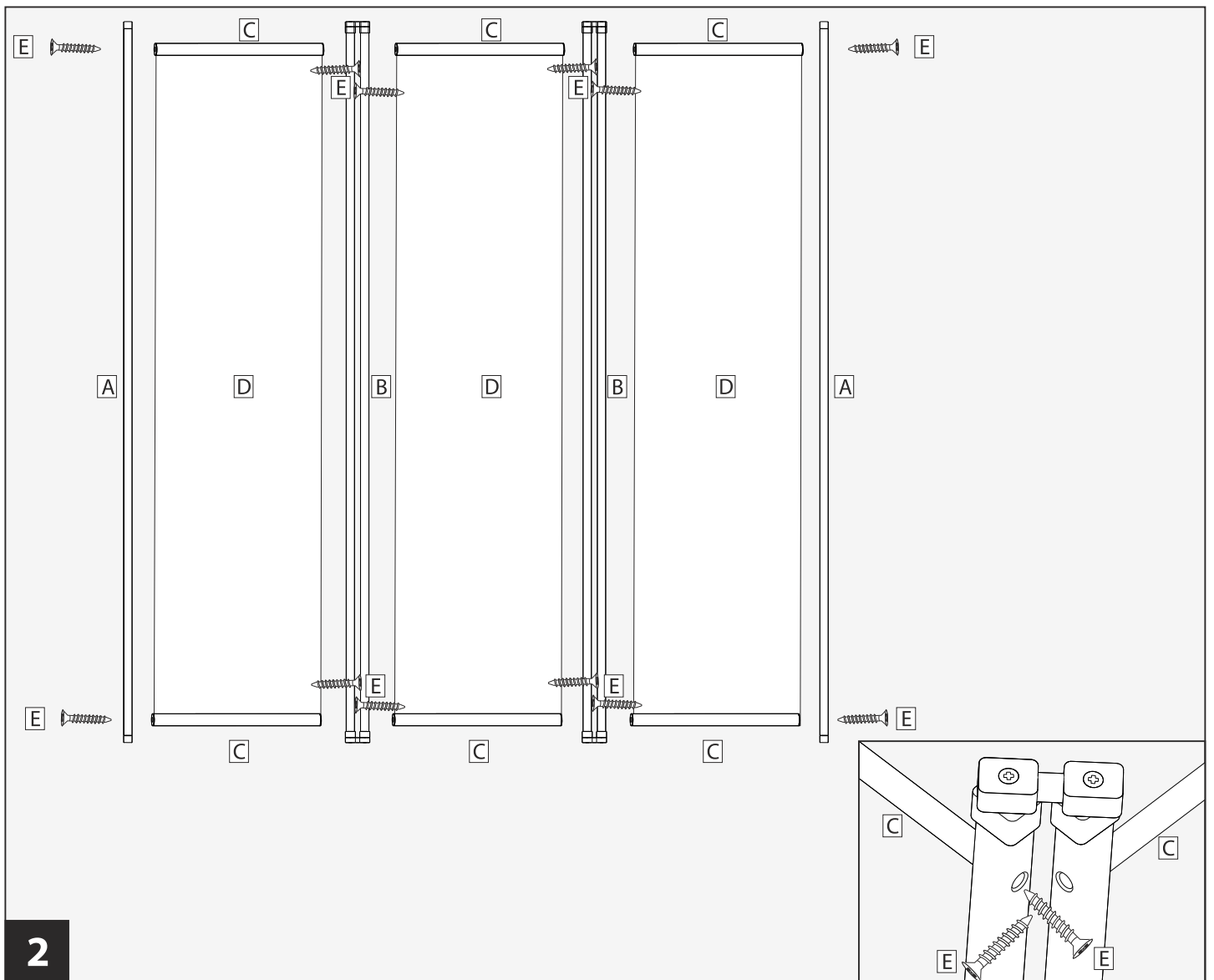
Montagevariante **A** freistehend Seite 4

Montagevariante **B** Wandbefestigung Seite 5

Montagevariante A -freistehend-



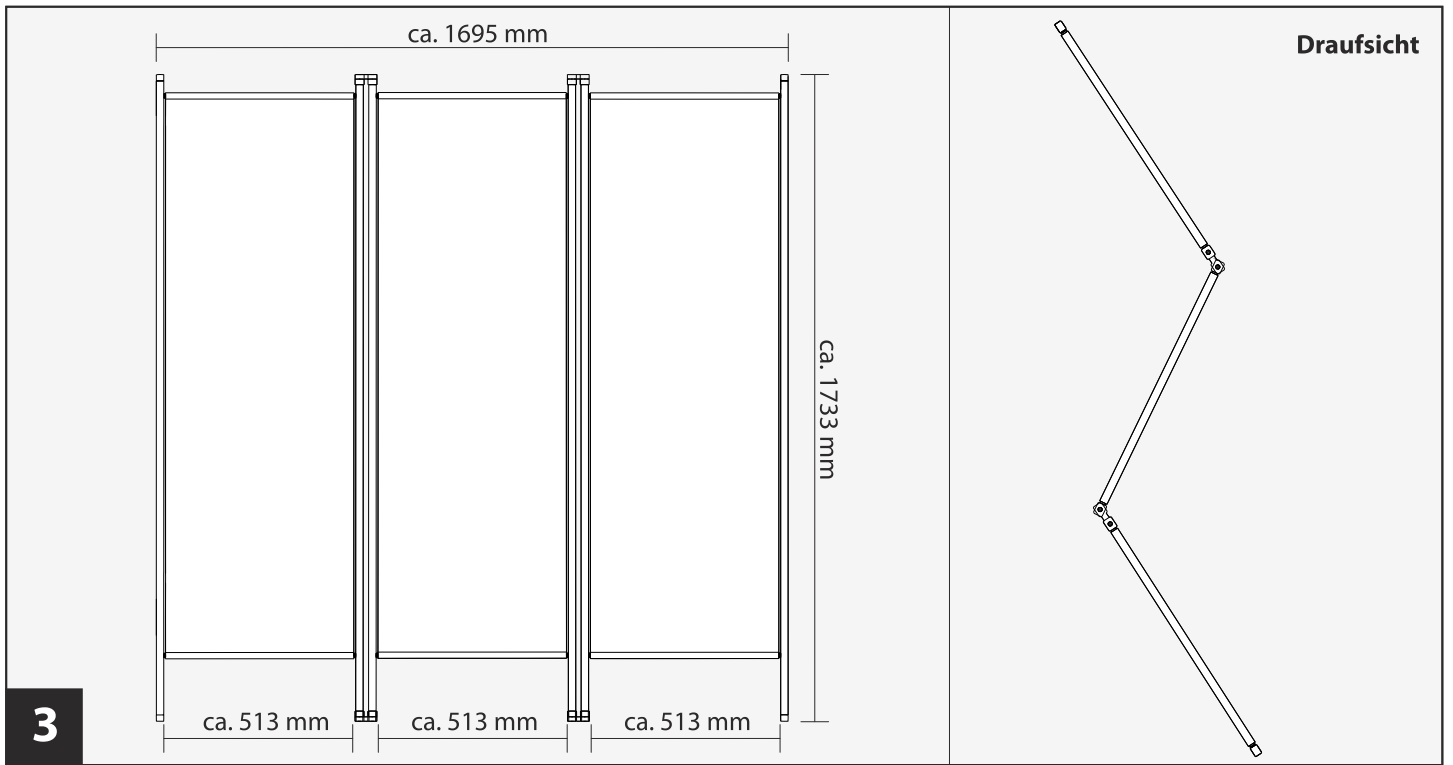
Eine Querstrebe **C** oben und eine Querstrebe **C** unten je Stoffbahn **D** einsetzen.



Standfüße aussen **A**, Doppelstandfüße **B** mit Querstreben **C** mittels Kreuzschlitzschrauben **E** miteinander verbinden.

Tipp: Zur besseren Montage drehen Sie die Doppelstandfüße etwas auseinander (siehe Detail).

Optional: Hier kann, wenn gewünscht, auch zusätzlich der Ausgleichsfuß **F** für besseren Halt mit angebracht werden. Verfahren Sie dazu wie unter Montagevariante B bei Punkt 1 und 2 beschrieben.



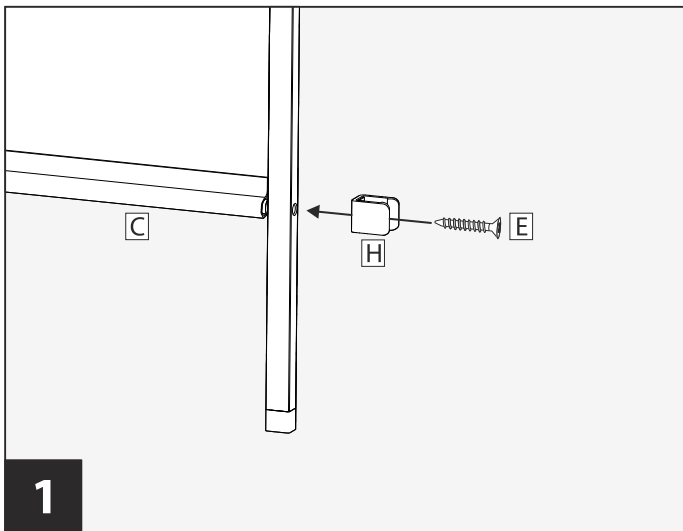
3

Gesamtansicht.

Hinweis: Bei überlappender Positionierung der einzelnen Segmente bietet der Outdoor-Paravent vollen Sichtschutz.

Optional: Für zusätzliche Standsicherheit kann auch hier der Ausgleichsfuß **F** verwendet werden (siehe auch Montagevariante **B**)

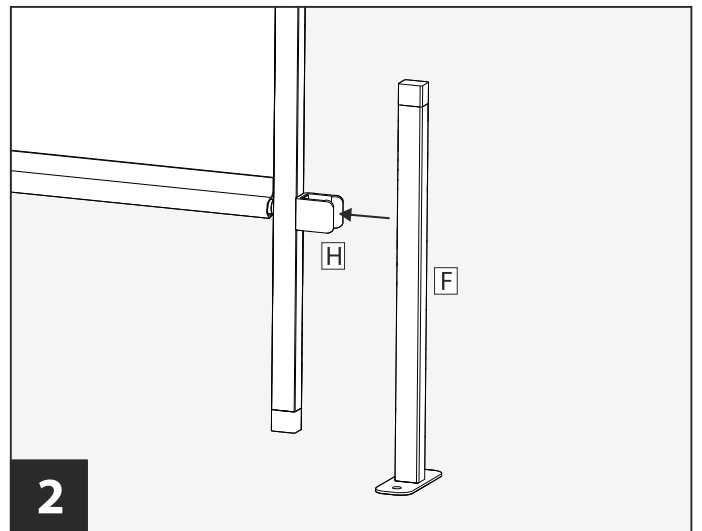
Montagevariante B - Wandmontage-



1

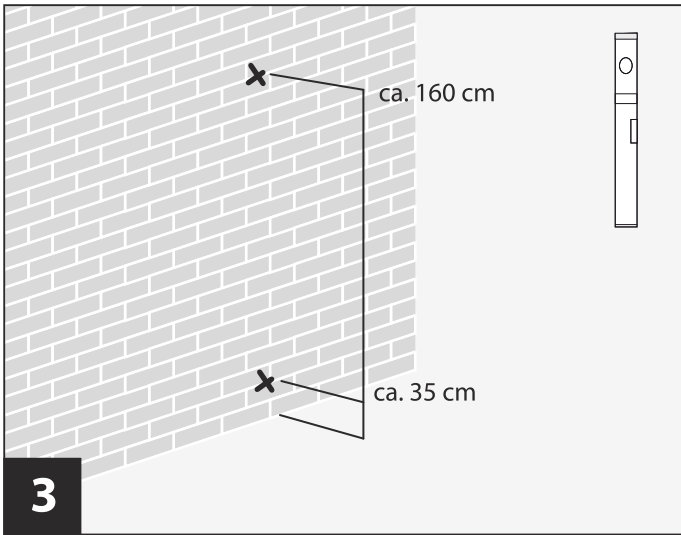
Auf einer Außenseite unten, des bereits montierten/vormontierten Outdoor-Paravents, die Halterung für Ausgleichsfuß **H** mit Kreuzschlitzschraube **E** und Querstrebe **C** verbinden.

Hinweis: Kreuzschlitzschraube **E** soweit eindrehen, bis diese sich im Schutzpad versenkt.

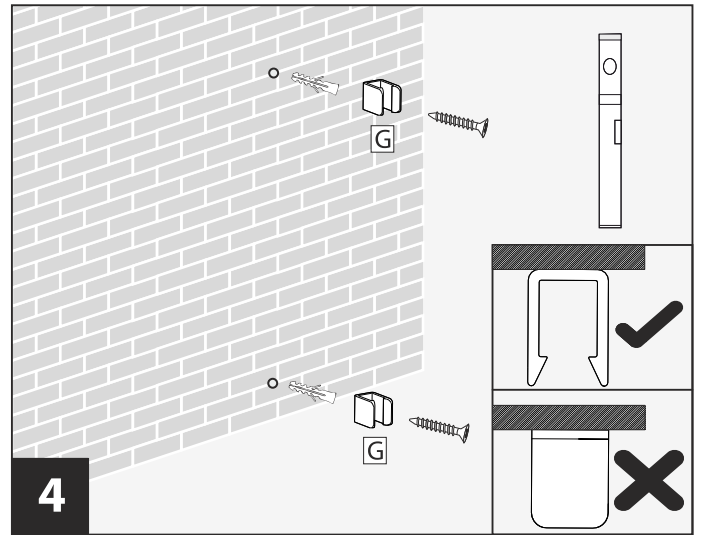


2

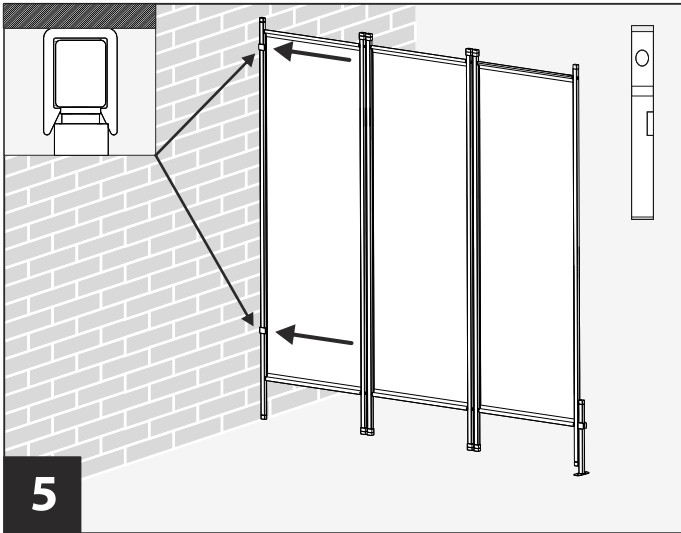
Ausgleichsfuß **F** mit Druck fest einhängen bis dieser einrastet.



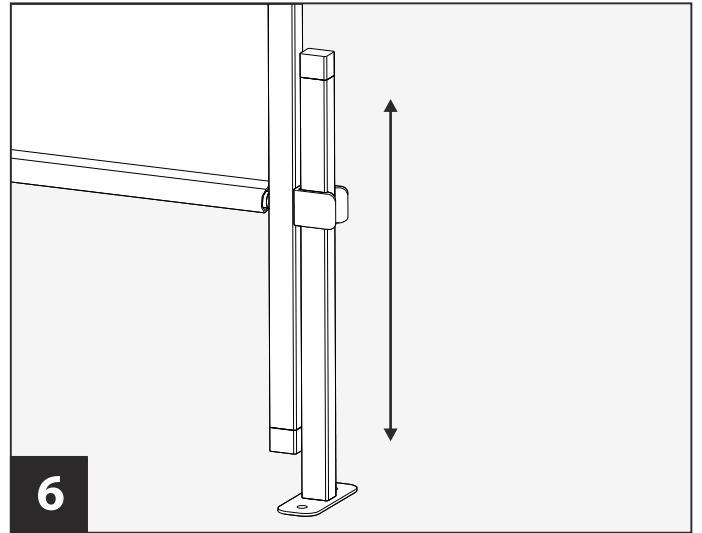
3
 Standort für den Outdoor-Paravent wählen. Wand/Mauerwerk auf Höhe von 35 cm und 160 cm von unten gemessen mit Ø 8 mm Bohrer vorbohren (je nach Untergrund ist der passende Bohrertyp zu wählen. Nicht im Lieferumfang enthalten.).



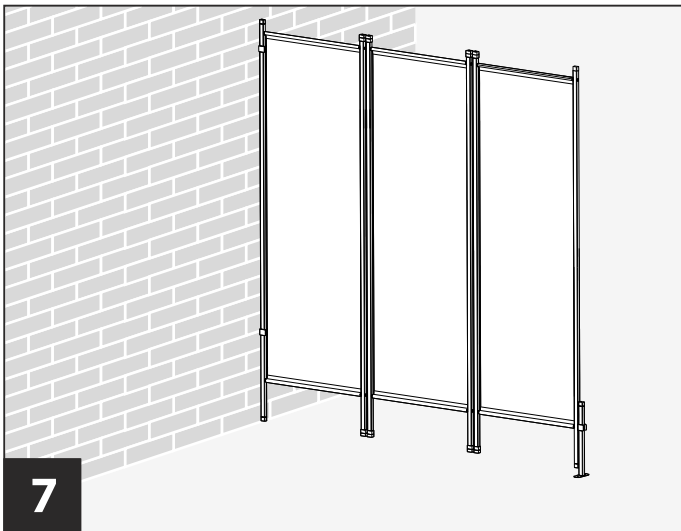
4
 Dübel in die vorgebohrten Löcher einsetzen. Wandhalterungen G mit Schraube anschrauben. Wandhalterungen so anbringen, dass diese von oben nach unten offen sind (Dübel und Schrauben nicht im Lieferumfang enthalten. Je nach Untergrund sind passende Dübel/Schrauben zu verwenden).



5
 Outdoor-Paravent einhängen.

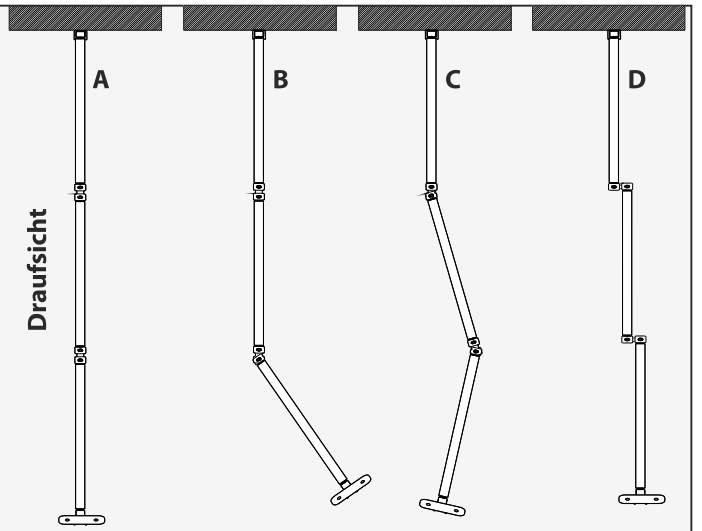


6
 Bei geneigten Terrassen/Balkonen kann der Outdoor-Paravent mittels Ausgleichfuß an die Neigung angeglichen werden. Somit steht der Outdoor-Paravent waagrecht.



7
 Gesamtansicht

Hinweis: Bei überlappender Positionierung der einzelnen Segmente bietet der Outdoor-Paravent vollen Sichtschutz (siehe Abb. „D“).



Häufige Fragen

Gibt es zu dem Ausgleichfuß auch Montagematerial zur Bodenbefestigung?	Nein. Montagematerial für den Ausgleichfuß, sowie für die Wandbefestigung, sind bauseits. Fragen Sie ggf. Ihren Fachhändler nach geeignetem Montagematerial.
Welche Montagemöglichkeiten habe ich?	Der Outdoor-Paravent kann für sich alleine frei gestellt werden. Dabei muss dieser aber an seinen Achsen gedreht werden, damit dieser ein Zick-Zack-Muster aufweist. Auch ist eine feste Montage an einer vorhandenen Wand oder ähnlichem möglich.
Wie lange benötige ich für den Aufbau?	Die Montage für den Outdoor-Paravent umfasst je nach Umgebung ca. 20-45 Min.
Welches Werkzeug benötige ich zur Montage?	Sie benötigen lediglich einen Kreuzschlitzschraubendreher. Bei einer Wandmontage kommen noch Bohrmaschine, Bohrer, Markierstift und Wasserwaage hinzu (nicht im Lieferumfang enthalten).
Gibt es zusätzliche Befestigungsmöglichkeiten?	Ja. Der Outdoor-Paravent kann zusätzlich mit z. B. Zeltschnüren abgespannt werden (Zubehör nicht im Lieferumfang enthalten). Der Ausgleichfuß kann zusätzlich z. B. mit Zeltringen (je nach Untergrund) befestigt werden.
Die Dübel an den Querstreben drehen bei Montage durch. Was kann ich dagegen tun?	Schieben Sie die Stoffbahn leicht zur Seite und greifen Sie den Dübel mit einer Zange und halten diesen fest. Drehen Sie jetzt entsprechend dieser Montageanleitung die Schrauben ein. Bei einer Demontage verfahren Sie ebenfalls so.
Wie erreiche ich für den freistehenden Outdoor-Paravent zusätzliche Stabilisation?	Für eine zusätzliche Stabilisation des freistehenden Outdoor-Paravents verwenden Sie zusätzlich den unter Montagevariante B (Seite 5 dieser Montageanleitung) beschriebenen Ausgleichfuß.



Produktpass

Produkt: Outdoor-Paravent

Produktnummer: EP00599

Versionsnummer: V1/2016-30224

gekauft bei: _____

gekauft am: _____

Kontaktdaten: hecht international GmbH
Im Herrmannshof 10
91595 Burgoberbach

0180/5007992 (14 Cent/Min. inkl. MwSt. aus dem deutschen Festnetz, höchstens 42 Cent/Min. inkl. MwSt. aus Mobilfunknetzen)

www.hecht-international.com

Bewahren Sie diesen Produktpass für spätere Fragen/Reklamationen sorgfältig auf!



Pflege / Entsorgung

Pflegehinweise

- Bei Produkten aus Stahlrohr für den Außenbereich kann eine Rostbildung nicht absolut ausgeschlossen werden. Sollten Sie leichte Roststellen oder „Flugrost“ feststellen, entfernen Sie diese Rostbildung(en) umgehend mit einem normalen Rostlöser, um eine größere Ausbreitung zu vermeiden. Bitte behandeln Sie diese Stellen zusätzlich mit einem handelsüblichen Lack, um eine weitere Rostbildung zu verhindern.
- Sollte es einmal zu einem „Abwaschen“ des „Flugrostes“ am Gestell und einer Abfärbung auf den Untergrund (z. B. Fliesen, Natursteine) kommen, entfernen Sie diese Verunreinigungen umgehend mit einem entsprechenden Reinigungsmittel (z. B. Essigreiniger, Steinreiniger).
- Bei längeren Regenperioden und/oder in den Wintermonaten sollte die Lagerung nur an einem trockenen Ort erfolgen. Wir empfehlen die Reinigung aller Teile mit einem milden Reinigungsmittel unmittelbar vor und nach der Einlagerung.

Reinigungshinweis

Zur Reinigung keine Hochdruckreiniger, sowie Scheuermittel- und Scheuerschwämme verwenden! Lösungsmittel, wie Alkohol oder Benzin dürfen nicht benutzt werden! Das Gestell des Outdoor-Paravents kann mit einem handelsüblichen Reiniger gesäubert und mit einem feuchten Tuch abgewischt werden. Verwenden Sie zur Reinigung ein feuchtes Tuch mit mildem Reinigungsmittel. Der Stoff kann mit einer weichen Bürste oder mit einem Handfeger von Verschmutzungen befreit und feucht abgewischt werden. Der Stoff muss nach der Reinigung trocknen.

Entsorgungshinweis

Denken Sie an den Umweltschutz. Zur Entsorgung von Verpackungsmaterialien und Altgeräten gibt es ein öffentliches Rücknahmesystem. Auskünfte über Sammelstellen und aktuelle Bestimmungen erhalten Sie bei Ihrer Stadt- oder Gemeindeverwaltung.

Service

Service

Hotline: 0180 / 500 79 92

(14 Cent/Min. inkl. MwSt. aus dem deutschen Festnetz, höchstens 42 Cent/Min. inkl. MwSt. aus Mobilfunknetzen)

Web

www.hecht-international.com

Aufbauanleitung als Video

www.hecht-international.com im Service-Bereich

hecht international GmbH

Im Herrmannshof 10

D-91595 Burgoberbach

www.hecht-international.com

Hinweis

Irrtümer, Änderungen und Druckfehler vorbehalten. Aktuellste Version als PDF Download im Downloadbereich unter www.hecht-international.com.