



Info & Service

# Montage-Anleitung

Klemm-Lamellenvorhang  
COMFORT (2. Gen.) mit 4 Lamellen

begleitendes Montagevideo unter  
[www.hecht-international.com](http://www.hecht-international.com)



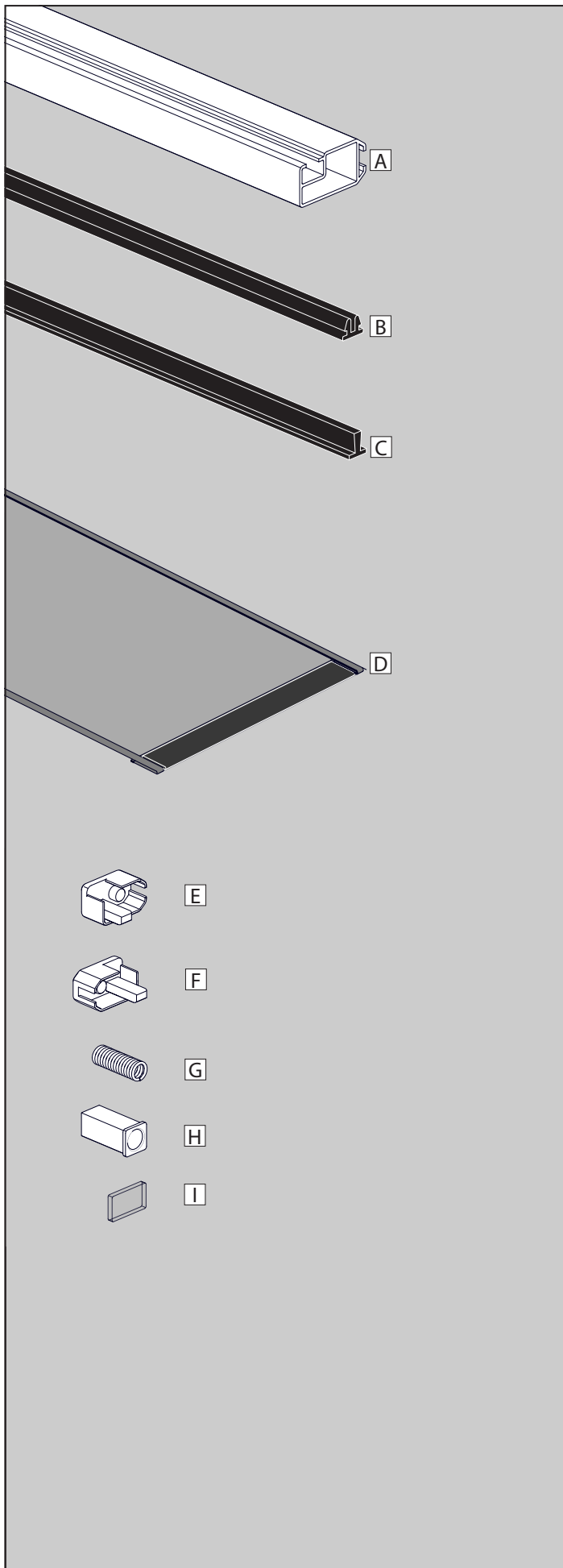
Abb. ähnlich



**Bitte vor Montage sorgfältig alle Punkte lesen!  
Anleitung aufbewahren und bei Weitergabe  
des Produktes mit aushändigen!**

# Inhaltsverzeichnis

<b>Inhalt</b>	<b>3</b>
<b>Produkt-Voransicht</b>	<b>4</b>
<b>Benötigtes Werkzeug</b>	<b>5</b>
<b>Allgemeines</b>	<b>5</b>
Montageanleitung lesen und aufbewahren	5
Zeichenerklärung	5
<b>Sicherheit</b>	<b>6</b>
Bestimmungsgemäße Verwendung	6
Haftung	6
<b>Vorbereitung</b>	<b>7</b>
<b>Maß nehmen</b>	<b>7</b>
<b>Montage</b>	<b>8</b>
<b>Reinigung</b>	<b>10</b>
<b>Aufbewahrung</b>	<b>10</b>
<b>Service</b>	<b>10</b>
<b>Häufige Fragen</b>	<b>11</b>
<b>Technische Daten</b>	<b>12</b>
<b>Produktpass</b>	<b>12</b>
<b>Entsorgung</b>	<b>13</b>



Bezeichnung (Innenansicht)	Anzahl	Teile-Nr.
A Profil	1	01299-0001
B Klemmleiste	1	S-0017
C Bürstendichtung	1	S-0002
D Lamellen (inkl. Gewichte)	4	01299-2001
E Endkappe links	1	01299-0005
F Endkappe rechts	1	01299-0003
G Klemmfeder	1	01299-0007
H Federbuchse	1	01299-0002
I Anti-Rutschpads	2	01299-0006

### Legende:

Für Fehlteile immer die hervorgehobene Teile-Nummer oder den Teilebuchstaben bereithalten.

### Beispiel:

Klemmfeder 0 **1299** - 00 **7**  
 Referenznummer

oder

Klemmfeder **G**

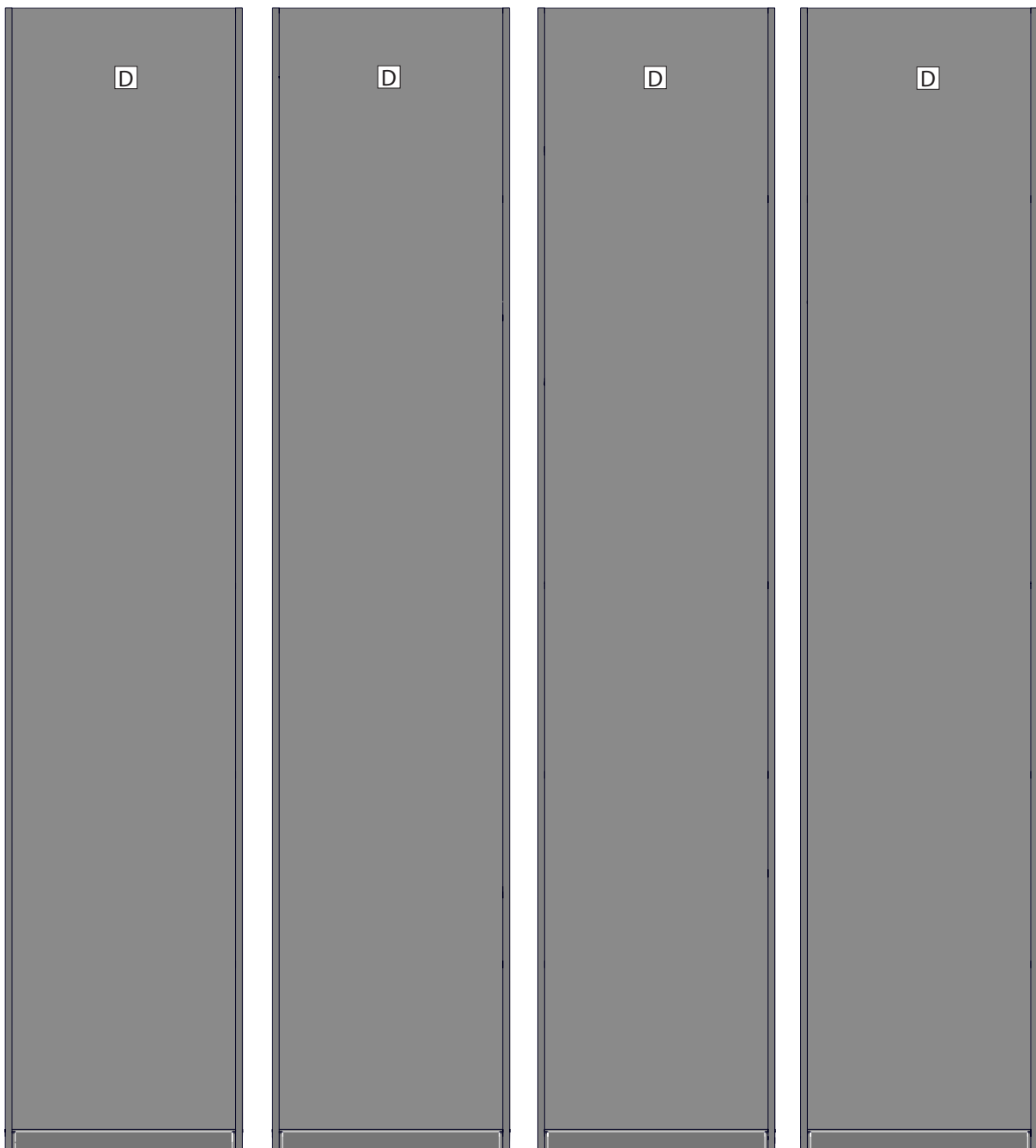
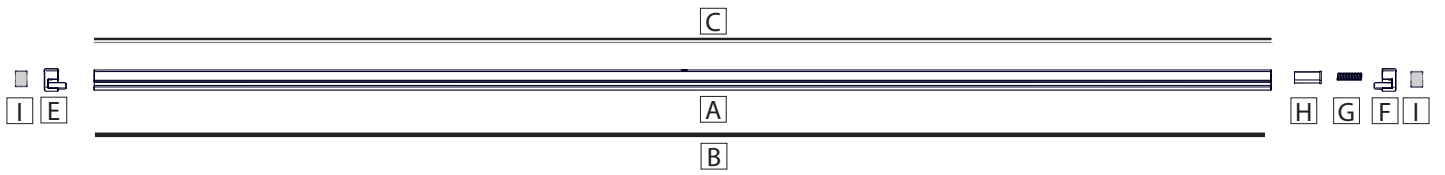


Service- und Kontaktdaten finden Sie auf Seite 10 dieser Montageanleitung.

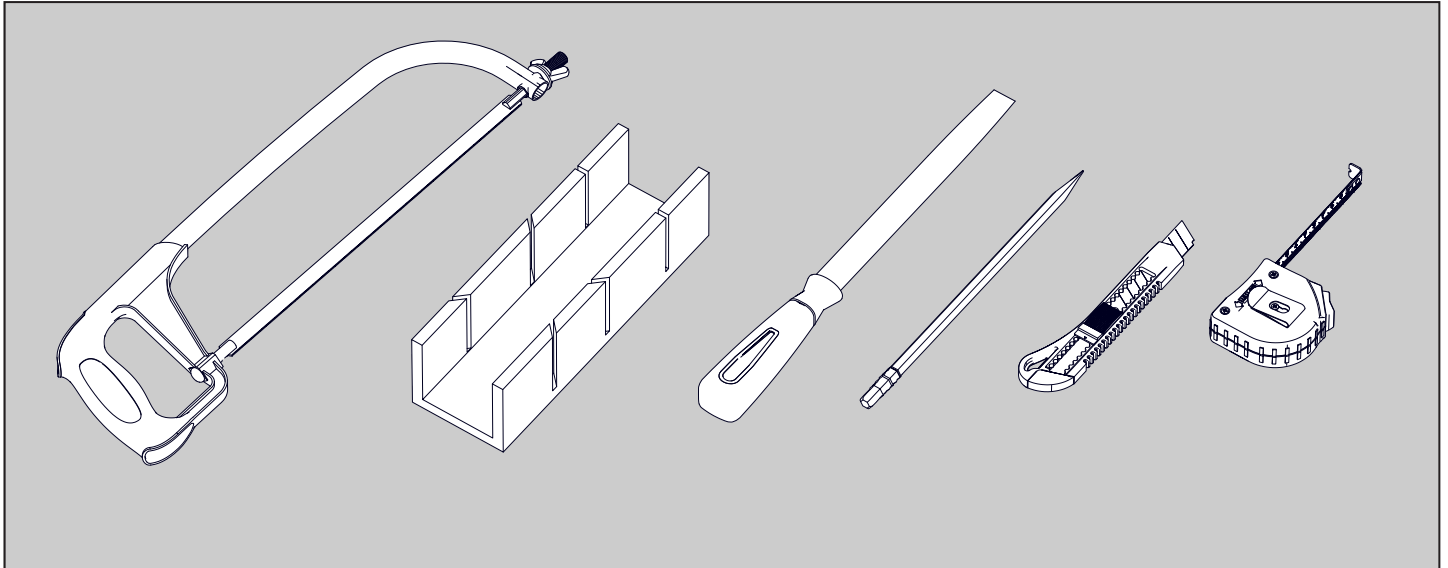
## Produkt-Voransicht



Diese Voransicht stellt nicht alle Einzelteile dar und dient nur zur visuellen Unterstützung bei der Montage.



## Benötigtes Werkzeug



- Metallsäge
- Gehrungslade
- Metallfeile
- Bleistift / Marker
- Cuttermesser
- Maßband

## Allgemeines

### Montageanleitung lesen und aufbewahren



Diese Montageanleitung gehört zu diesem Insektenschutz für Türen Klemm-Lamellvorhang COMFORT (2. Gen.) mit 4 Lamellen, im nachfolgenden nur noch „Insektenschutz“ genannt. Sie enthält wichtige Informationen zur Montage und Handhabung. Lesen Sie die Bedienungsanleitung, insbesondere die Sicherheitshinweise, sorgfältig durch, bevor Sie den Insektenschutz zusammenbauen und einsetzen. Die Nichtbeachtung dieser Bedienungsanleitung kann zu schweren Verletzungen oder Schäden am Insektenschutz führen. Beachten Sie im Ausland auch landesspezifische Richtlinien und Gesetze. Bewahren Sie die Bedienungsanleitung für die weitere Nutzung auf. Wenn Sie den Insektenschutz an Dritte weitergeben, geben Sie unbedingt diese Bedienungsanleitung mit. Zusätzliche Produktinformationen, z. B. ein Video finden Sie im Internet unter [www.hecht-international.com](http://www.hecht-international.com).

### Zeichenerklärung

Die folgenden Symbole und Signalworte werden in dieser Bedienungsanleitung verwendet.



Dieses Signalsymbol/-wort bezeichnet eine Gefährdung mit einem mittleren Risikograd, die, wenn sie nicht vermieden wird, den Tod oder eine schwere Verletzung zur Folge haben kann.



Dieses Signalwort warnt vor möglichen Sachschäden.



Dieses Signalsymbol/-wort bezeichnet eine Gefährdung mit einem niedrigen Risikograd, die, wenn sie nicht vermieden wird, eine geringfügige oder mäßige Verletzung zur Folge haben kann.

### Bestimmungsgemäße Verwendung

Der Insektenschutz darf nur für den bestimmungsgemäßen, nicht gewerblichen Gebrauch (Anbringung von aqußen in die vorhandene Mauerlaibung, jedoch vor den vorhandenen Türrahmen, zum Schutz vor Eindringen von Insekten) verwendet werden. Bei missbräuchlicher Nutzung kann es zu erheblichen Gefährdungen kommen. Zusätzliche Belastungen dieses Produktes durch angehängte Gegenstände oder Bedienung über die mechanischen Begrenzungen hinaus können zur Beschädigung des Produktes führen und sind daher nicht zulässig. Für hieraus resultierende Schäden haftet der Hersteller nicht.

### Haftung

Bei Nichtbeachtung der in dieser Anleitung angegebenen Hinweise und Informationen, bei nicht bestimmungsgemäßem Gebrauch oder bei Einsatz außerhalb des vorgesehenen Verwendungszwecks, lehnt der Hersteller die Gewährleistung für Schäden am Produkt ab. Die Haftung für Folgeschäden an Elementen aller Art oder Personen ist ausgeschlossen.



### Erstickungsgefahr!

Folienbeutel und Kleinteile von Kleinkindern fernhalten!  
Kinder können sich z. B. Kunststoffbeutel über den Kopf ziehen oder Kleinteile verschlucken.

### Sturzgefahr!

Nicht gegen den Insektenschutz lehnen. Die Lamellen bieten keinen Gegenhalt.  
Der Insektenschutz kann sich bei starkem Gegendruck wieder lösen.

### Brandgefahr!

Gewebe, sowie alle Kunststoffteile bestehen aus brennbaren Materialien.  
Nicht dem offenen Feuer oder einer anderen Hitzequelle aussetzen.



### Verletzungsgefahr!

Gehen Sie mit dem benötigten Werkzeugen vorsichtig um! Bei falsch verwendeten Werkzeugen besteht die Gefahr, dass Sie sich damit verletzen, z. B. schneiden.

## HINWEIS!

### Beschädigungsgefahr!

Unsachgemäßer Umgang mit dem Insektenschutz kann zu Beschädigungen des Insektenschutzes führen.

Durch Witterungseinflüsse und Temperaturschwankungen kann sich zwischen Türrahmen und Insektenschutz Kondensat (Schwitzwasser) bilden. Sorgen Sie für ausreichend Belüftung bzw. trocknen Sie diese Stellen um Schäden am Produkt und/oder Türrahmen zu vermeiden.

**Achtung!** Durch starke Witterungseinflüsse (z. B. Hitze, UV-Strahlung) auf Insektenschutz und Türrahmen (z. B. Südseite) können in Einzelfällen leichte Verfärbungen am Produkt und/oder Türrahmen auftreten.

Befestigen Sie keine Gegenstände am Insektenschutz.

Lehnen/hängen Sie sich nicht gegen den Insektenschutz wenn dieser montiert ist.

Verwenden Sie den Insektenschutz nicht mehr wenn dieser Risse, Sprünge oder Verformungen aufweist.

Ersetzen Sie beschädigte Bauteile nur mit passenden Originalteilen.

## Vorbereitung

### HINWEIS!

#### Beschädigungsgefahr!

Wenn Sie die Verpackung unvorsichtig mit einem scharfen Messer oder anderen spitzen Gegenständen öffnen, können Sie den Insektenschutz beschädigen.

Gehen Sie daher beim Öffnen der Verpackung vorsichtig vor.

Nehmen Sie die Einzelteile des Insektenschutzes für Türen aus der Verpackung.

Prüfen Sie ob die Lieferung vollständig ist. Bei Fehlteilen wenden Sie sich an den Hersteller und bestellen die fehlenden Teile anhand der Liste im Kapitel „Inhalt“ auf Seite 3 nach.

Kontrollieren Sie ob Einzelteile Schäden aufweisen. Ist dies der Fall, montieren Sie den Insektenschutz für Türen nicht.

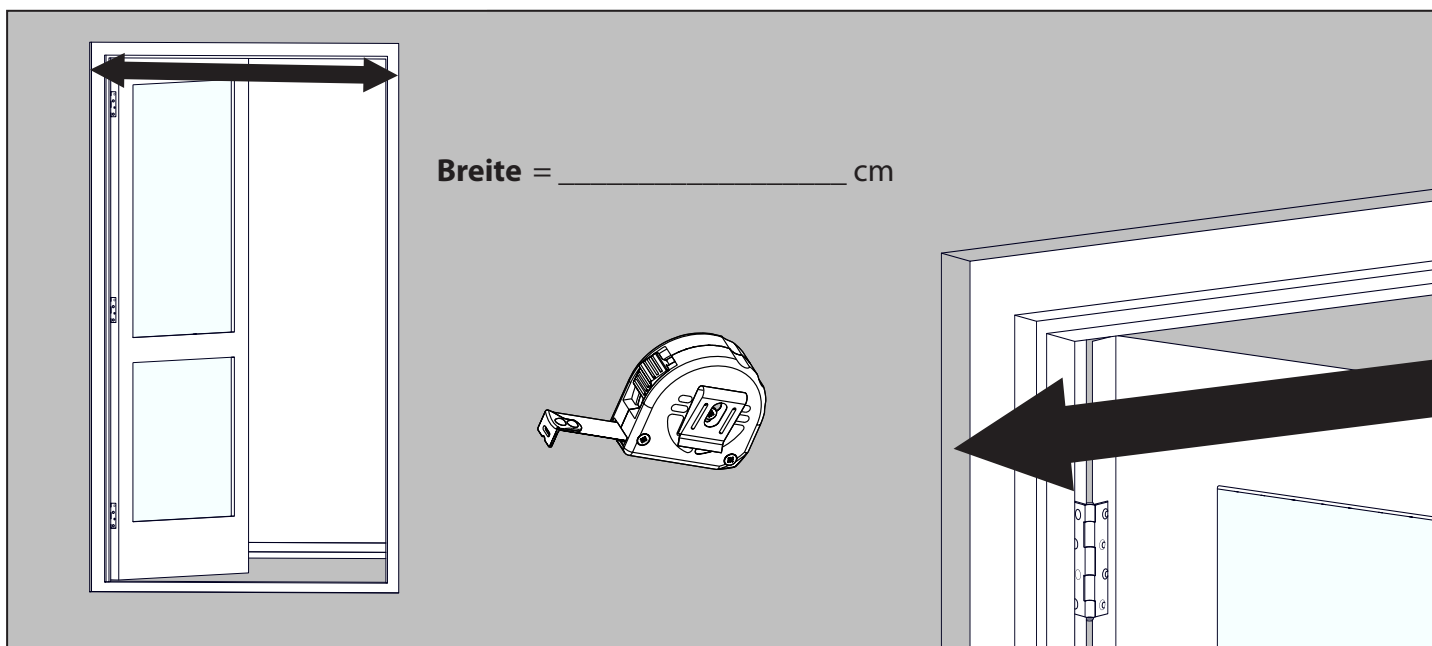
Wenden Sie sich an die im Kapitel „Service“ auf Seite 10 angegebene Serviceadresse.



Der fertige Insektenschutz wird in die Mauerlaibung geklemmt und kann oben außen auf dem vorhandenen Türrahmen aufliegen. Höhe des Aluprofils inkl. Endkappen mindestens 2,3 cm.

Mindestabstand zwischen Tür und Rolladen/Jalousie ca. 1,3 cm. Achten Sie bei der Montage auf die Hinweise für Innen- und Außenansichten!

## Maß nehmen



Breite = \_\_\_\_\_ cm

Messen Sie die Breite der vorhandenen Mauerlaibung von Innenkante zu Innenkante (lichtes Maß) und notieren Sie sich das Ergebnis.

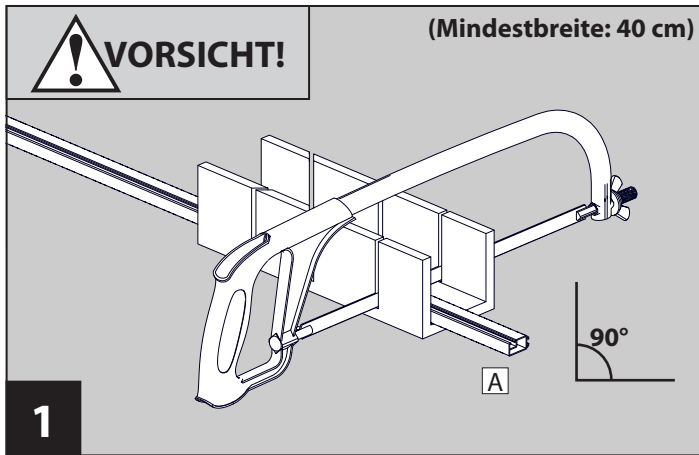
**Tip:** Unter nachfolgendem QR-Code finden Sie Unterstützung zum Maß nehmen und zur Berechnung der Abzugsmaße.



Info & Service

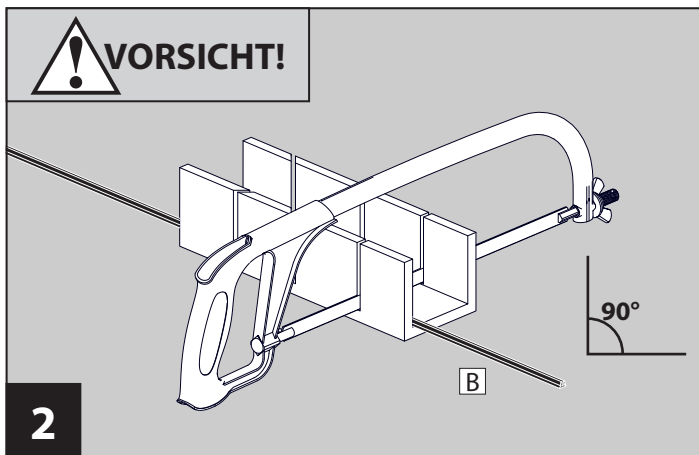
1. QR-Code einscannen
2. Maßkonfigurator aufrufen
3. Ermittelte Maße eingeben
4. Abzugsmaße erhalten

## Montage



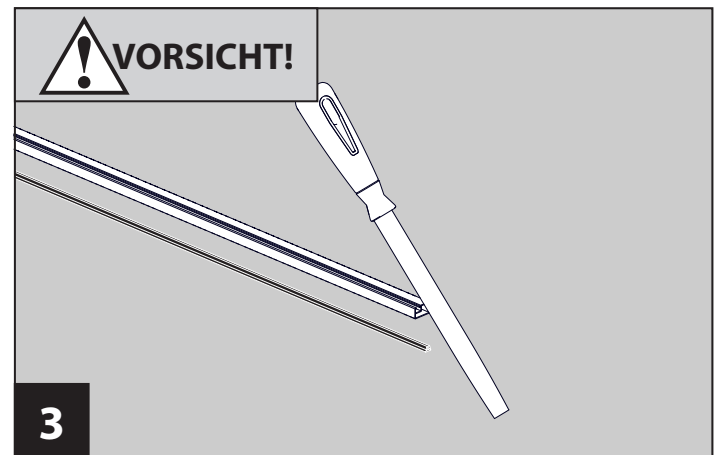
Kürzen Sie das Aluprofil **A** auf die gemessene Breite abzüglich (-) 1,5 cm.

**Bsp.:**  $B\ 100\text{ cm} - 1,5\text{ cm} = 98,5\text{ cm}$

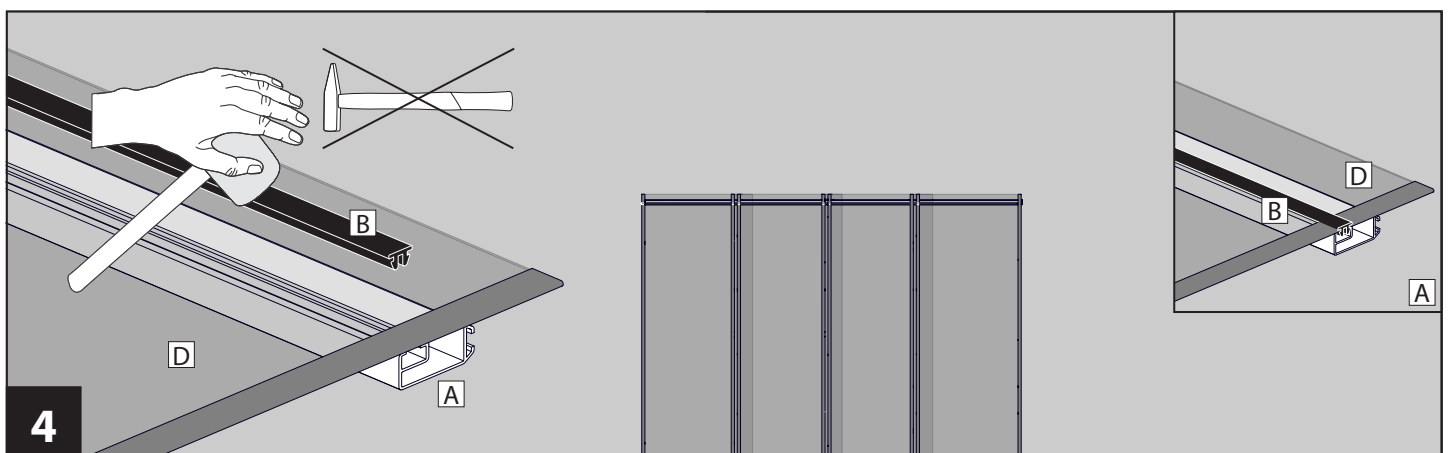


Kürzen Sie die Klemmleiste **B** auf die gemessene Breite abzüglich (-) 1,5 cm.

**Bsp.:**  $B\ 100\text{ cm} - 1,5\text{ cm} = 98,5\text{ cm}$



Entgraten Sie die Schnittkanten mit einer Feile.



Legen Sie die Lamellen **D** auf das Aluprofil **A** auf. Dabei die Lamellen **D** in der Breite gleichmäßig anordnen und ausrichten. Die Länge der Lamellen **D** muss mindestens dem Durchgangsmaß der vorhandenen Türe entsprechen.

Befestigen Sie die Lamellen **D** durch Eindrücken der Klemmleiste **B**.

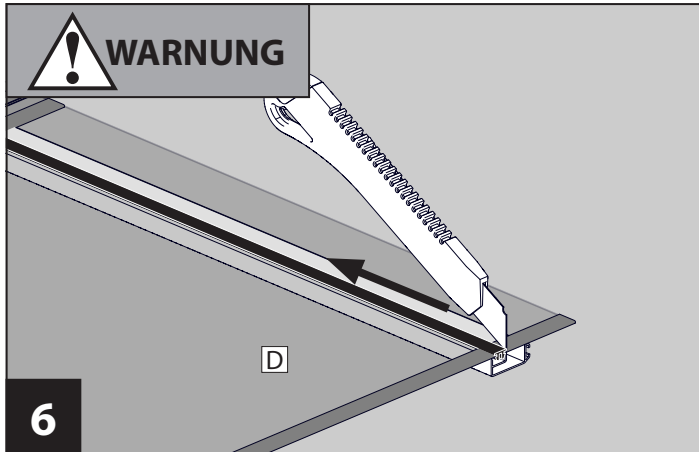
**ACHTUNG!** Klemmleisten nicht einschlagen, dadurch können die Lamellen beschädigt werden.

**Siehe auch „Häufige Fragen“ auf Seite 11.**

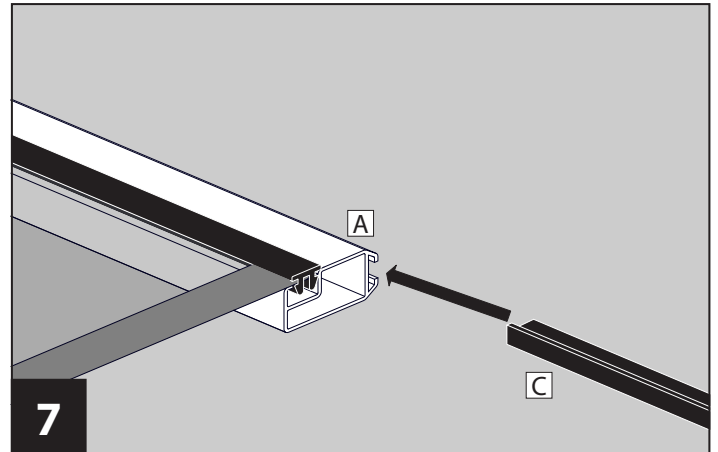
Prüfen Sie die Lamellenlänge durch Anhalten des Insektenschutzes an den Türrahmen.



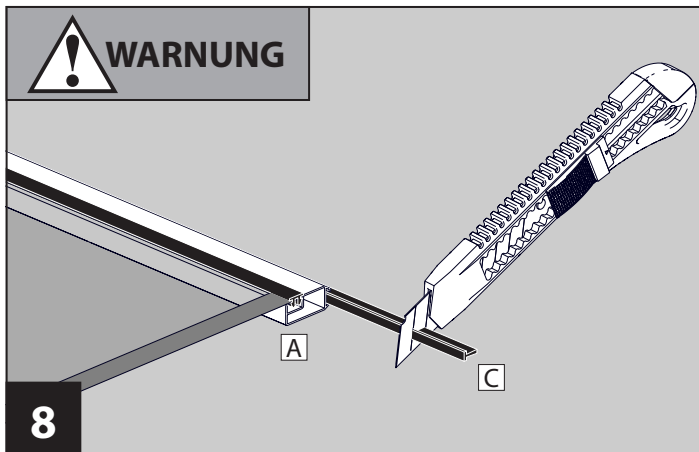
## Montage



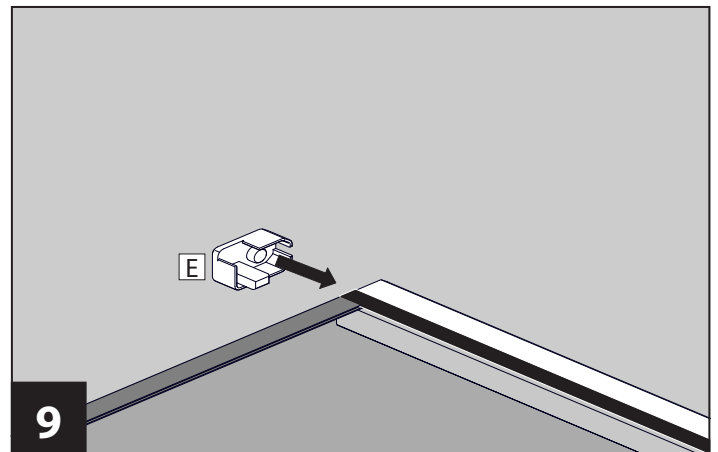
**6** Kürzen Sie den Überstand der Lamellen **D** mit z. B. einem Cuttermesser.



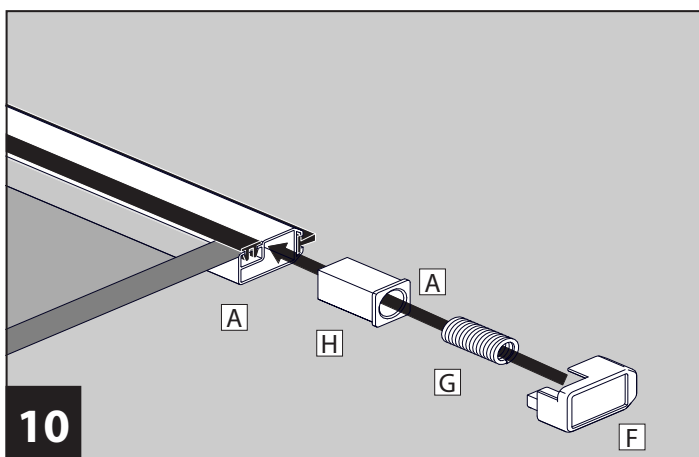
**7** Ziehen Sie die Bürstendichtung **C** in den oberen Kanal des Aluprofils **A** ein.



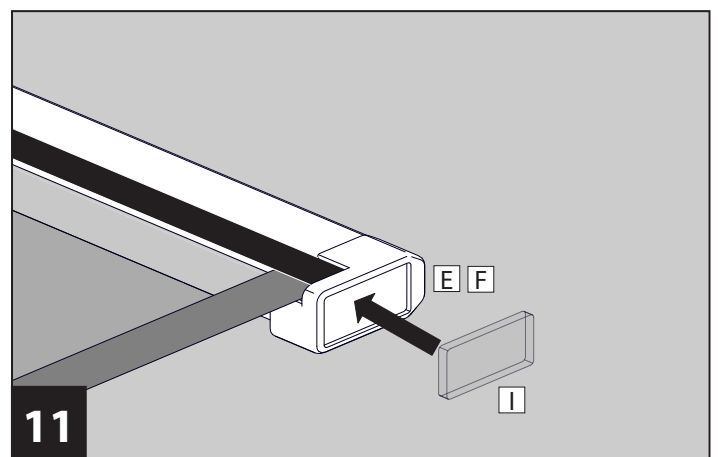
**8** Kürzen Sie die Bürstendichtung **C** auf Länge Aluprofil **A** zuzüglich (+) 0,2 cm.



**9** Setzen Sie auf der gegenüberliegenden Seite die Endkappe links **E** auf das Aluprofil **A** auf.

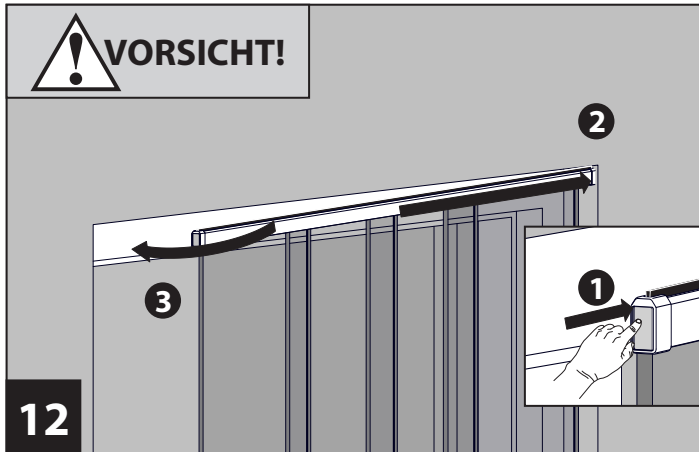


**10** Setzen Sie die Federbuchse **H** und die Klemmfeder **G** in das Aluprofil **A** ein.  
Setzen Sie die Endkappe rechts **F** lose auf.



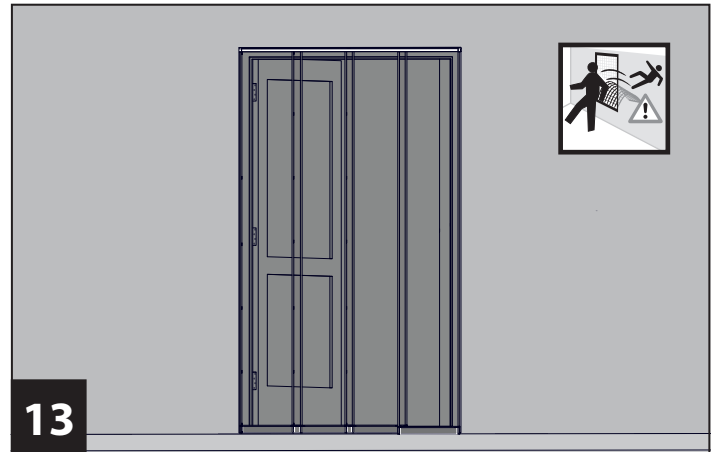
**11** Ziehen Sie den Schutzstreifen von den Anti-Rutschpads **I** ab. Kleben Sie die Anti-Rutschpads **I** auf die Endkappen **E** und **F**.

## Montage



12 Setzen Sie den Insektenschutz von außen auf der rechten Seite in die obere Ecke der Mauerlaibung. Pressen Sie auf der linken Seite die Endkappe auf das Aluprofil und schieben den Insektenschutz in die linke obere Ecke der Mauerlaibung.

**i** Durch die hohe Federspannung, ist ein gewisser Kraftaufwand erforderlich um die Endkappe aufzupressen. Alternativ kann auch die Federseite zuerst in die Laibung gedrückt/gepresst werden.



13 Gesamtansicht von außen.

## Reinigung

Unsachgemäße Reinigung kann zu Beschädigungen des Insektenschutzes führen.

Verwenden Sie zur Reinigung nur ein feuchtes Tuch mit milden Reinigungsmitteln. Das Gewebe können Sie mit einem Staubsauger (Bürstenaufsatz) oder Handbesen von Staub befreien. Verwenden Sie keine scharfen oder metallischen Gegenstände wie Messer, harte Spachtel und dergleichen.

## Aufbewahrung

Falls Sie den Insektenschutz (z. B. im Winter) nicht verwenden möchten, kann er ohne Probleme abgenommen werden. Drücken Sie dabei die linke Endkappe (Außenansicht) zusammen. Verwenden Sie dazu ggf. ein dünnes/flaches Hilfsmittel wie z. B. eine Spachtel. Ziehen Sie den Insektenschutz langsam aus der Mauerlaibung heraus. Halten Sie dabei den Insektenschutz fest. Lagern Sie den Insektenschutz so ein, dass dieser weder beschädigt noch verformt wird.

## Service

Sollte trotz aller Kontrollen der Insektenschutz beschädigt oder unvollständig sein, so wenden Sie sich an die nachfolgende Serviceadresse. Hier wird Ihnen auch bei Fragen geholfen, welche durch das Kapitel „Häufige Fragen“ auf Seite 11 nicht beantwortet werden können.

### Hotline:

0180 - 500 79 92

(14 Cent/Min. inkl. MwSt. aus dem deutschen Festnetz, höchstens 42 Cent/Min. inkl. MwSt. aus Mobilfunknetzen. Telefongebühren aus dem Ausland können abweichen. Fragen Sie hierzu ihren zuständigen Provider.)



### Web

[www.hecht-international.com](http://www.hecht-international.com)

### Aufbauanleitung als Video

[www.hecht-international.com](http://www.hecht-international.com) im Servicebereich

## Häufige Fragen

Kann ich bei einem Gewebetausch die Klemmleisten wieder verwenden?	Grundsätzlich Ja. Heben Sie dazu die Klemmleiste an einem Ende an und ziehen diese langsam und mit Vorsicht aus der Nut.
Können Einzelteile zusätzlich nachbestellt werden?	Nein. Zusätzliche Einzelteile können leider nicht nachbestellt werden.
Mit welchen Hilfsmitteln kann ich die Klemmleisten eindrücken?	Verwenden Sie zum Eindrücken der Klemmleisten z. B. den Stiel oder den Kopf eines Hammers, den Handgriff eines Schraubendrehers oder ähnlichem Werkzeug mit genügend breiter Auflage. Alternativ drücken Sie die Klemmleisten mit dem Daumen ein. <b>ACHTUNG!</b> Die Klemmleisten dürfen <b>nicht eingeschlagen</b> werden <b>BESCHÄDIGUNGSGEFAHR</b> des Gewebes.
Muss ich meinen Insektenschutz selbst zuschneiden?	Ja. Es handelt sich um einen Bausatz, welcher auf die gewünschte Größe angepasst werden kann.
Welches Werkzeug benötige ich zur Montage?	Sie benötigen eine Metallsäge, Zollstock/Maßband, Metallfeile, Bleistift, Gehrungslade und Cuttermesser
Umfasst der Lieferumfang auch Montagezubehör?	Ja. Alle benötigten Teile zur Montage sind im Lieferumfang enthalten.
Wie lange benötige ich für die Montage des Insektenschutzes?	Die Montage des Insektenschutzes nimmt in etwas 30 Minuten in Anspruch.
Bis zu welcher Höhe und Breite können Türen mit dem Insektenschutz versehen werden.	Der Insektenschutz hat ein Maximalmaß von B 100 cm x H 220 cm (jeweils Außenkante) und entspricht gleichzeitig dem maximalen Laibungsmaß.
Gibt es ein Mindestmaß für den Insektenschutz?	Ja. Der Insektenschutz kann in der Breite jeweils um eine Lattenbreite gekürzt werden. Die Höhe kann beliebig angepasst werden.
Von wo bis wo muss ich messen?	Gemessen wird das Innenmaß der Mauerlaibung von Innenkante zu Innenkante. In unserem Video, sowie in unserer Montageanleitung in Schritt „Maß nehmen“ wird dieser Vorgang gut erläutert.
Kann der Insektenschutz auch im Winter montiert bleiben?	Ja. Der Insektenschutz besteht aus wetterfesten Materialien und kann daher auch im Winter montiert bleiben. Wir empfehlen die Türe jedoch im Winter abzuhängen und entsprechend einzulagern.
Wer hilft mir bei Fragen zur Montage?	Hier steht Ihnen unser Kundenservice unter 0180/5007992 (14 Cent/Min. inkl. MwSt. aus dem dt. Festnetz, höchstens 42 Cent/Min. inkl. MwSt. aus Mobilfunknetzen) zur Verfügung. Gerne können Sie uns auch über unser Kontaktformular unter <a href="http://www.hecht-international.com">www.hecht-international.com</a> eine Nachricht senden.

## Technische Daten

<b>Modell:</b>	Insektenschutz für Tür Klemm-Lamellenvorhang COMFORT (2. Gen.) mit 4 Lamellen
<b>Maße:</b>	
- max. Aufbaumaß	100x220 cm (jeweils Außenkante, entspricht max. Laibungsmaß)
<b>Platzbedarf vor Türrahmen:</b>	oben 2,3 cm (= Profilhöhe inkl. Endkappen)
<b>Einbautiefe:</b>	1,3 cm (=Profiltiefe inkl. Endkappen)
<b>Gewicht:</b>	ca. 0,5 kg
<b>Material:</b>	
- Gewebe	Kunststoffgewebe
- Profil	Aluminium
- Anbauteile	Kunststoff

## Produktpass



### Produktpass

| Produkt: Insektenschutz für Tür Klemm-Lamellenvorhang COMFORT (2. Gen.) mit 4 Lamellen

| Produktnummer: EP01299

| Versionsnummer: V1/2019-10166

| gekauft bei: \_\_\_\_\_

| gekauft am: \_\_\_\_\_

| Kontaktdaten: hecht international GmbH  
Im Herrmannshof 10  
D-91595 Burgoberbach

0180 - 500 79 92

(14 Cent/Min. inkl. MwSt. aus dem deutschen Festnetz, höchstens 42 Cent/Min. inkl. MwSt. aus Mobilfunknetzen. Telefongebühren aus dem Ausland können abweichen. Fragen Sie hierzu ihren zuständigen Provider.)

[www.hecht-international.com](http://www.hecht-international.com)

**Bewahren Sie diesen Produktpass für spätere Fragen/Reklamationen sorgfältig auf!**



Info & Service



### Entsorgung Insektenschutz

Entsorgen Sie den Insektenschutz gemäß den in Ihrem Land geltenden Vorschriften zur Entsorgung.

### Verpackung entsorgen



Entsorgen Sie die Verpackung sortenrein. Geben Sie Pappe und Karton zum Altpapier, Folien in die Wertstoff-Sammlung.

© Copyright  
Nachdruck oder Vervielfältigung (auch auszugsweise)  
nur mit Genehmigung der:

hecht international GmbH  
Im Herrmannshof 10  
D-91595 Burgoberbach  
Germany

2019

Diese Druckschrift, einschließlich aller ihrer Teile,  
ist urheberrechtlich geschützt.

Jede Verwertung außerhalb der engen Grenzen  
des Urheberrechts ist ohne Zustimmung der  
hecht international GmbH unzulässig und strafbar.

Das gilt insbesondere für Vervielfältigungen,  
Übersetzungen, Mikroverfilmungen und die  
Einspeisung und Verarbeitung in elektronischen  
Systemen.

Importiert von:  
hecht international GmbH  
Im Herrmannshof 10  
D-91595 Burgoberbach  
Germany

Irrtümer, Änderungen und Druckfehler vorbehalten.  
Aktuellste Version als PDF Download im Serviceportal  
unter [www.hecht-international.com](http://www.hecht-international.com).

