

# Montage-Anleitung

Magnet-Insektenschutzfenster „EASY“

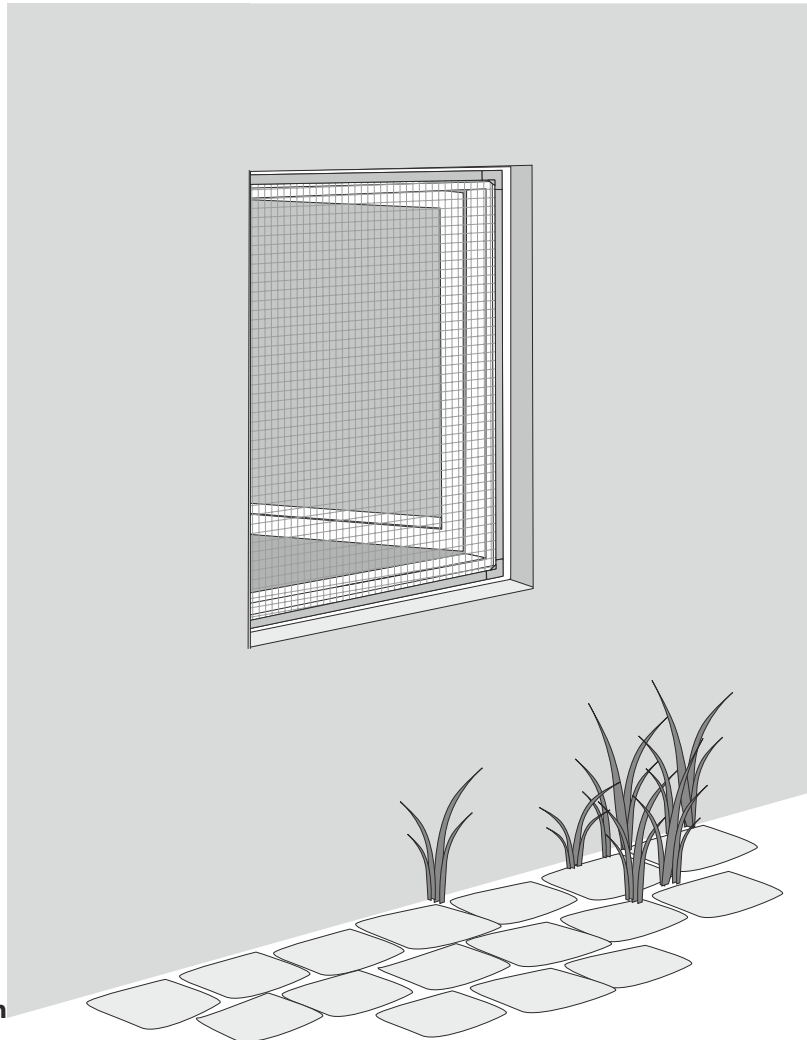


Abb. ähnlich



**Bitte vor Montage sorgfältig alle Punkte durchlesen!  
Anleitung aufbewahren und bei Weitergabe  
des Produktes mit aushändigen!**

## Inhaltsverzeichnis

Hinweise / Sicherheitshinweise / Montagehinweise .....	Seite 2
Teileübersicht / Explosionsansicht / benötigtes Werkzeug / Maß nehmen .....	Seite 3
Montage .....	Seite 4 - 5
Produktpass / Service / Entsorgung .....	Seite 6

## Hinweise / Sicherheitshinweise



### Achtung!

Dieses Symbol kennzeichnet Hinweise, bei deren Nichtbeachtung Gefahren für den Benutzer oder Sachschäden am Produkt entstehen.

### Haftung

Bei Nichtbeachtung der in dieser Anleitung angegebenen Hinweise und Informationen, bei nicht bestimmungsgemäßem Gebrauch oder bei Einsatz außerhalb des vorgesehenen Verwendungszwecks, lehnt der Hersteller die Gewährleistung für Schäden am Produkt ab. Die Haftung für Folgeschäden an Elementen aller Art oder Personen ist ausgeschlossen.



### Sicherheitshinweise

Folienbeutel und Kleinteile von Kleinkindern fernhalten! Erstickungsgefahr!

Gehen Sie mit dem Cuttermesser und anderen Werkzeugen vorsichtig um! Verletzungsgefahr!

Nicht gegen das Insektenschutzprodukt lehnen, der Bausatz kann sich bei starkem Gegendruck wieder lösen. Absturzgefahr!



Gefährdung durch magnetische Felder. Personen mit Herzschrittmacher dürfen sich keinen magnetischen Feldern aussetzen. Setzen Sie keine Datenträger (z. B. Kreditkarten) oder elektronische Geräte (z. B. Handy) den magnetischen Feldern aus.



### Achtung

Insektenschutzgewebe, sowie alle Kunststoffteile, nicht dem offenen Feuer oder einer anderen Hitzequelle aussetzen.

### Bestimmungsgemäße Verwendung

Das Insektenschutzprodukt darf nur für den bestimmungsgemäßen, nicht gewerblichen Gebrauch (Montage auf den vorhandenen Fensterrahmen) verwendet werden. Bei missbräuchlicher Nutzung kann es zu erheblichen Gefährdungen kommen. Zusätzliche Belastungen dieses Produktes durch angehängte Gegenstände oder Bedienung über die mechanischen Begrenzungen hinaus können zur Beschädigung des Produktes führen und sind daher nicht zulässig. Für hieraus resultierende Schäden haftet der Hersteller nicht.

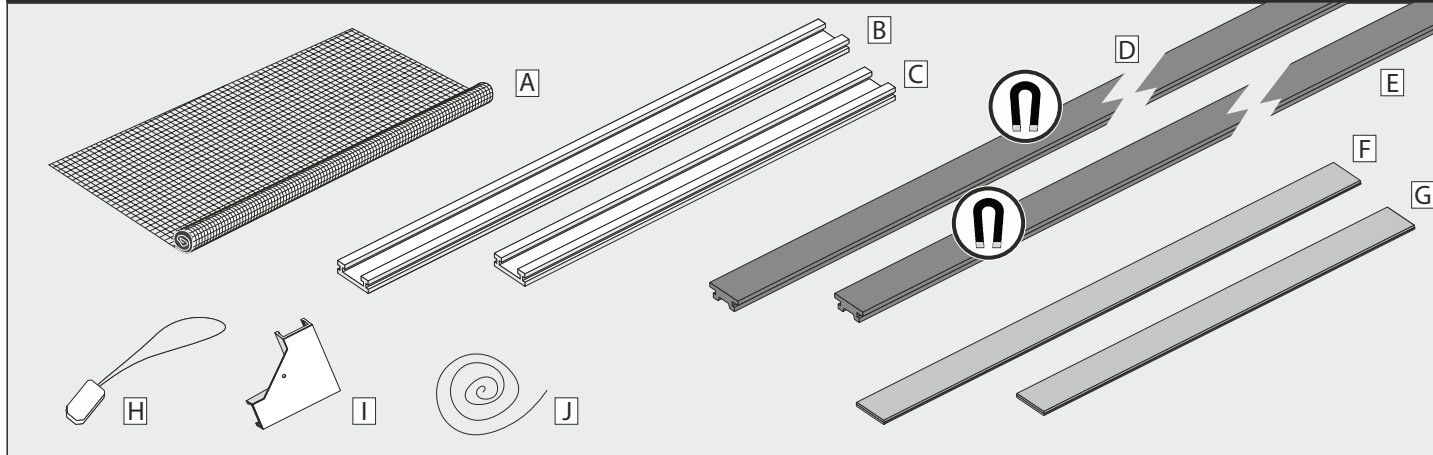
## Montagehinweise

Durch Witterungseinflüsse und Temperaturschwankungen kann sich zwischen Fensterrahmen und Insektenschutzrahmen Kondensat (Schwitzwasser) bilden. Sorgen Sie für ausreichend Belüftung bzw. trocknen Sie diese Stellen um Schäden am Produkt und/oder Fenster- bzw. Türrahmen zu vermeiden. Achtung! Durch starke Witterungseinflüsse (z. B. Hitze, UV-Strahlung) auf Insektenschutz- und Fensterrahmen (z. B. Südseite) können in Einzelfällen leichte Verfärbungen am Produkt und/oder Fenster- bzw. Türrahmen auftreten.

Der fertige Bausatz liegt von außen auf dem vorhandenen Fensterrahmen auf. Auflagefläche umlaufend ca. 1,8 cm. Mindestabstand zwischen Fenster und Rolladen/Jalousie ca. 0,8 cm.

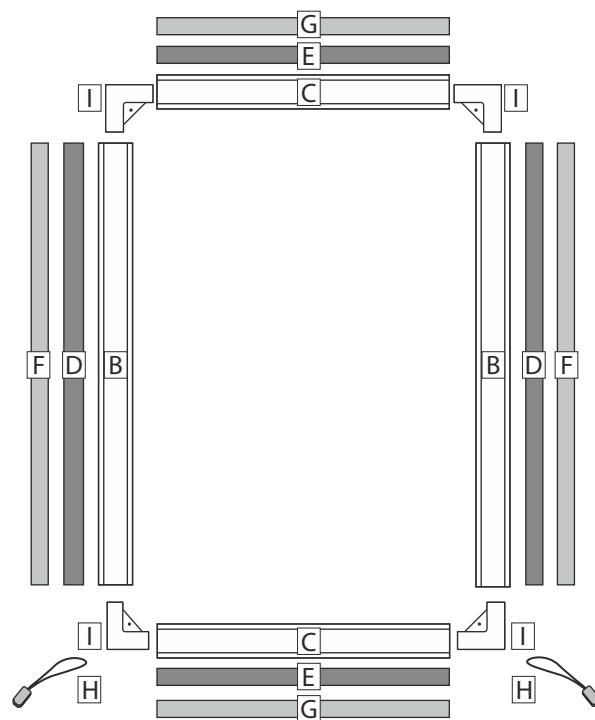
**ACHTUNG!** Aufgrund der besseren Montierbarkeit und einer Absturzgefahr ist das Insektenschutzfenster **nur** an bodennahe bzw. vom Boden aus erreichbare Fenster zu montieren.

**Für Fenster mit Wetterschenkel bedingt verwendbar!**



Bezeichnung (Innenansicht)	Anzahl	Teile-Nr.
A Insektenschutzgewebe	1 x	S-0086
B Rahmenprofil für die Höhe	2 x	01040-0001
C Rahmenprofil für die Breite	2 x	01040-0002
D Magnet-Klemmleiste für die Höhe	2 x	01040-0003
E Magnet-Klemmleiste für die Breite	2 x	01040-0003
F Metallband für die Höhe	2 x	01040-0005
G Metallband für die Breite	2 x	01040-0006
H Zugkordel	2 x	01040-0007
I Eckverbinder	4 x	01040-0008
J Sicherheitsschnur	1 x	S-0000

**Bausatz-Voransicht von innen**

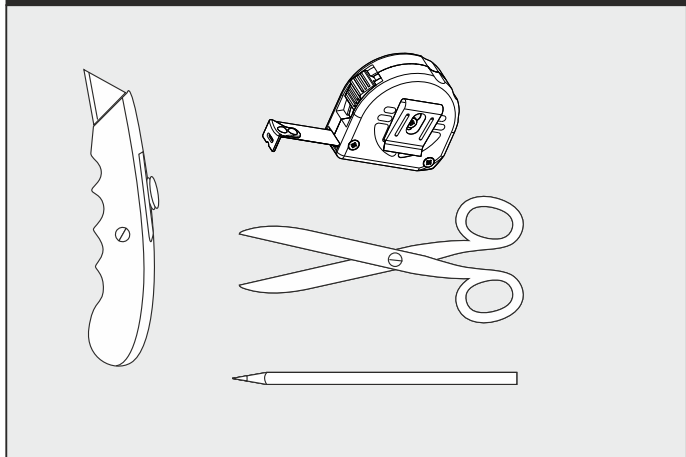


**Legende:**

Für Fehlteile immer die hervorgehobene Teile-Nummer oder den Teilebuchstaben bereit halten.

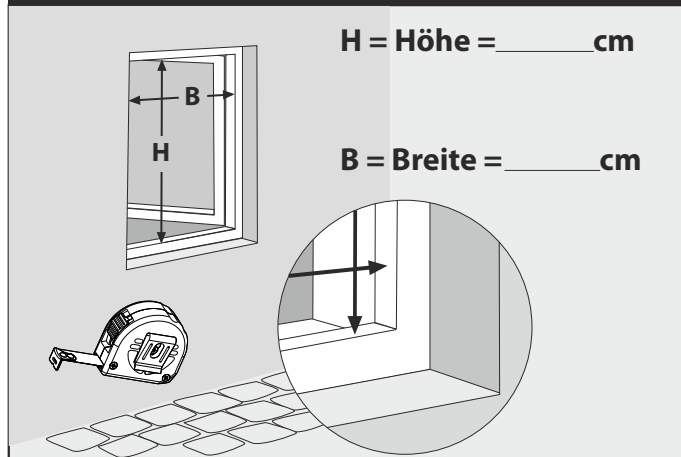
**Beispiel:** Zugkordel 0 **1040** - 000 **7** oder Zugkordel **H**  
Referenznummer

**Benötigtes Werkzeug**



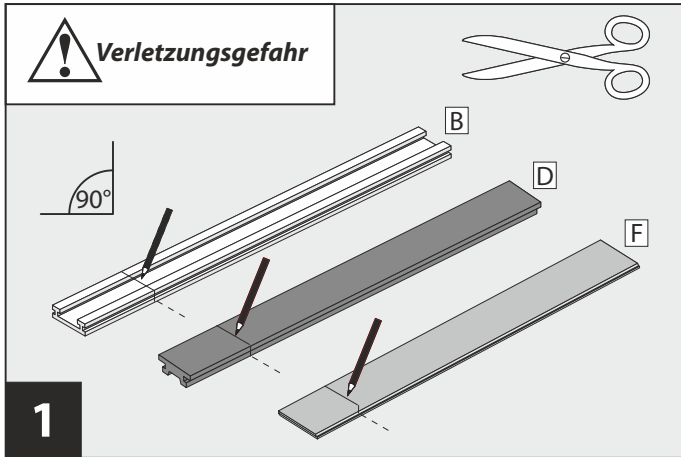
- Cuttermesser / Schere
- Bleistift
- Zollstock/Maßband

**Maß nehmen**



Messen Sie von Fensterrahmen Innenkante zu Innenkante (lichtes Maß) und notieren sich das Ergebnis.  
**Achtung:** Bei abgeschrägten Fensterrahmen jeweils die **äußere** (nach außen zeigende) Rahmenkante messen.

# Montage

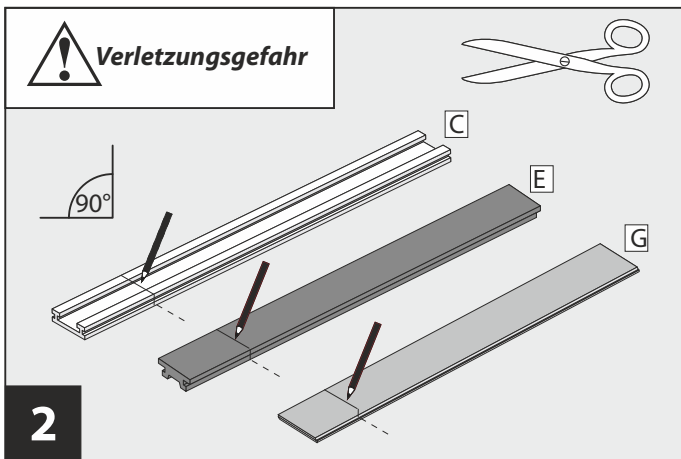


Kürzen Sie gemäß Ihren abgenommenen Maßen wie folgt:

Rahmenprofil für die Höhe **B**      Höhe + 1,0 cm  
**Beispiel:**      80 cm + 1,0 cm = 81,0 cm

Magnet-Klemmleiste (Höhe) **D**      Höhe + 1,0 cm  
**Beispiel:**      80 cm + 1,0 cm = 81,0 cm

Metallband für die Höhe **F**      Höhe + 1,0 cm  
**Beispiel:**      80 cm + 1,0 cm = 81,0 cm



Kürzen Sie gemäß Ihren abgenommenen Maßen wie folgt:

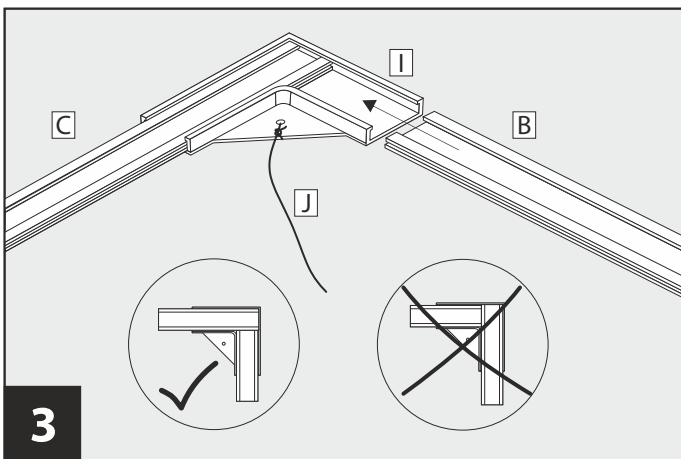
Rahmenprofil für die Breite **C**      Breite + 3,6 cm  
**Beispiel:**      80 cm + 3,6 cm = 83,6 cm

Magnet-Klemmleiste (Breite) **E**      Breite + 3,6 cm  
**Beispiel:**      80 cm + 3,6 cm = 83,6 cm

Metallband für die Breite **G**      Breite + 3,6 cm  
**Beispiel:**      80 cm + 3,6 cm = 83,6 cm

**Hinweis:**

Sollte Ihr Fenster breiter als hoch sein, so verwenden Sie für die Breite das Rahmenprofil für die Höhe **B** und für die Höhe das Rahmenprofil für die Breite **C**. Die Abzugsmaße bleiben davon unberührt.

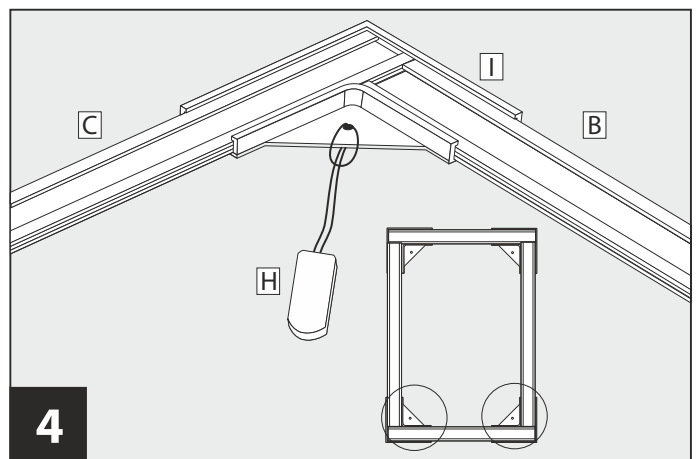


Rahmenprofil für die Höhe **B** und Rahmenprofil für die Breite **C** in die Eckverbinder **I** einschieben.

**Achtung:** Dabei liegt das Rahmenprofil für die Breite **C** auf dem Rahmenprofil für die Höhe **B** auf.

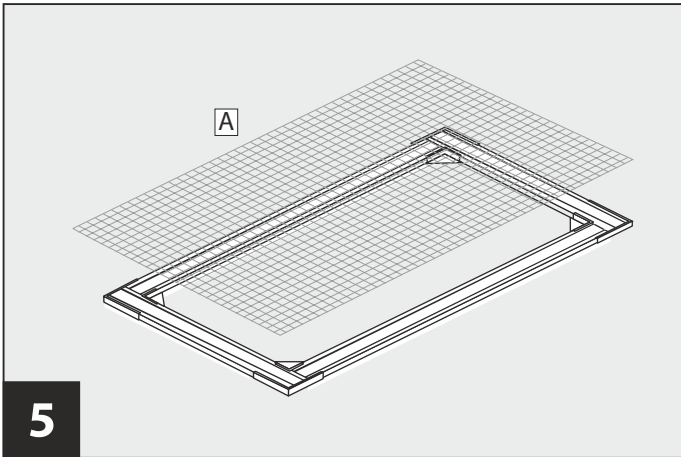
Siehe Detailzeichnung.

Knoten Sie an den oberen Eckverbinder **I**, welcher auf der Seite der Fensterscharniere liegen wird, die Sicherheits-schnur **J** an.

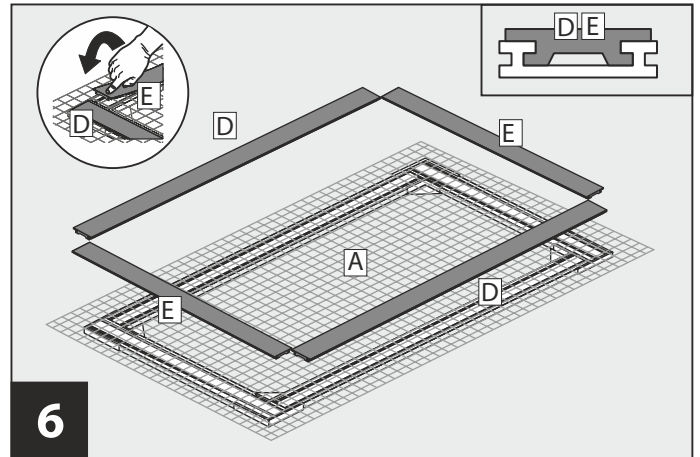


**Optional:** Zugkordel **H** an den unteren beiden Eckverbindern **I** befestigen.

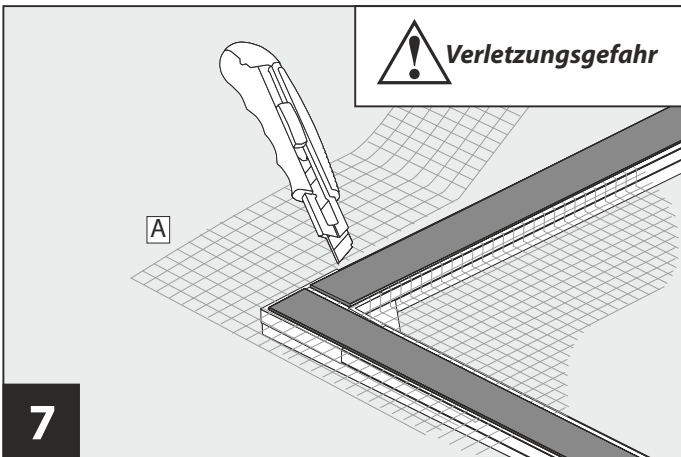
# Montage



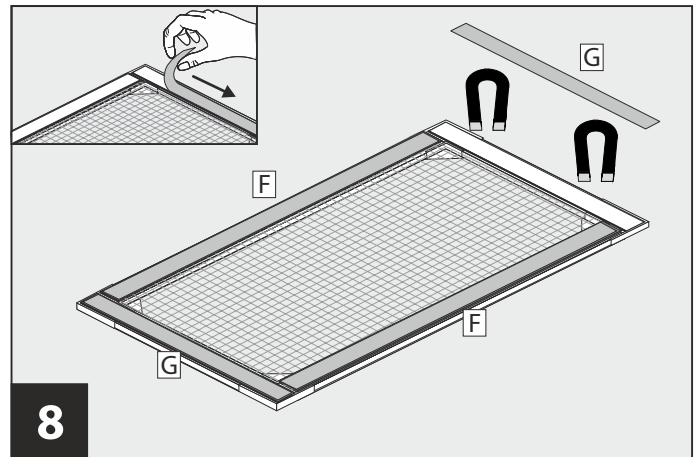
**5** Insektenschutzgewebe **A** **lose** auflegen.



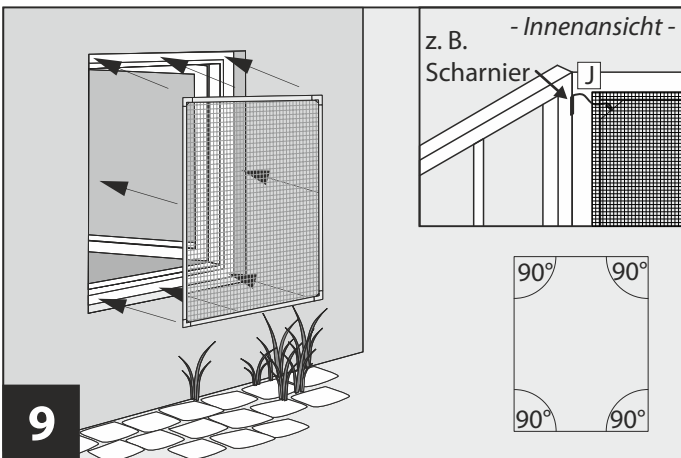
**6** Insektenschutzgewebe **A** mit den bereits auf Maß geschnittenen Magnet-Klemmleisten **D** und **E** befestigen. Dazu die Magnet-Klemmleisten in den Profilkanal eindrücken, **nicht einschlagen. Beschädigungsfahr.** Verwenden Sie ggf. den Stiel eines Hammers als Druckhilfe, um die Magnet-Klemmleisten einzudrücken.



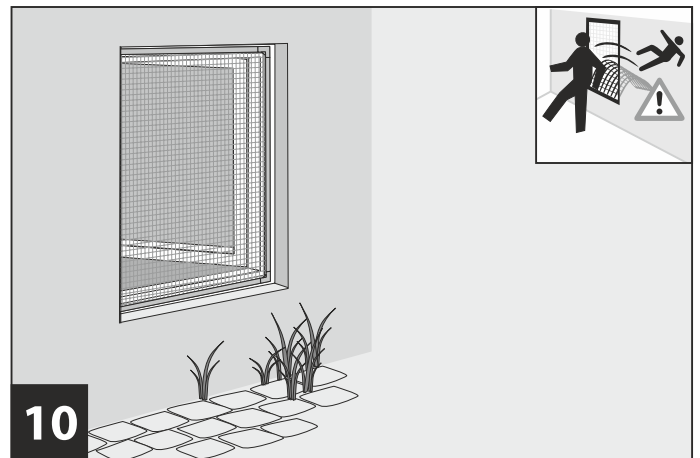
**7** Überstehendes Insektenschutzgewebe **A** vorsichtig mit einem Cuttermesser entfernen.  
**Achtung:** Bei Abrutschen des Cuttermessers kann das Insektenschutzgewebe **A** unwiderruflich beschädigt werden.



**8** Metallband für die Höhe **F** und für die Breite **G** auf die bereits eingedrückt Magnet-Klemmleisten auflegen, ausrichten und die Schutzfolie abziehen.



**9** **ACHTUNG!** Vor Anbringung den Fensterrahmen reinigen. Magnetfensterrahmen inkl. Metallbänder an den äußeren Fensterrahmen anbringen und fest andrücken.  
**Achten** Sie auf eine rechtwinklige Ausrichtung. Sicherheitschnur **J** durch das Gewebe führen und lose an vorhandenen Fensterrahmen befestigen (z. B. an Scharnieren, Beschlägen). **Hinweis:** Bitten Sie bei der Anbringung gegebenenfalls eine weitere Person um Mithilfe.



**10** Gesamtansicht.

## Reinigung / Service / Entsorgung

### Reinigungshinweis

Verwenden Sie zur Reinigung nur ein feuchtes Tuch mit milden Reinigungsmitteln. Das Insektenschutzgewebe können Sie mit einem Staubsauger (Bürstenaufsatz) oder Handbesen von Staub befreien.

### Aufbewahrung

Wenn Sie das Magnet-Insektenschutzfenster „EASY“ im Winter oder bei aufkommenden Wind/Sturm abnehmen möchten, können Sie das ohne großen Aufwand tun. Lösen Sie dazu die Sicherheitsschnur und ziehen das Magnet-Insektenschutzfenster „EASY“ von den Metallbändern ab. Lagern Sie das Magnet-Insektenschutzfenster „EASY“ an einem trockenen Ort. Da das Magnet-Insektenschutz-Fenster „EASY“ nicht standfest ist, empfehlen wir dieses entweder liegend, an Schnüren/Haken aufgehängt oder hinter Schränken zu lagern.

### Service

**Hotline:** +49 (0)9805-93331981

### Web

[www.hecht-international.com](http://www.hecht-international.com)

### Entsorgungshinweis

Denken Sie an den Umweltschutz. Zur Entsorgung von Verpackungsmaterialien und Altgeräten gibt es ein öffentliches Rücknahmesystem. Auskünfte über Sammelstellen und aktuelle Bestimmungen erhalten Sie bei Ihrer Stadt- oder Gemeindeverwaltung.

### hecht international GmbH

Im Herrmannshof 10  
91595 Burgoberbach  
GERMANY  
[www.hecht-international.com](http://www.hecht-international.com)

### Hinweis

Irrtümer, Änderungen und Druckfehler vorbehalten. Aktuellste Version als PDF Download im Servicebereich unter [www.hecht-international.com](http://www.hecht-international.com).

## Produktpass



### Produktpass

*Produkt:* Magnet-Insektenschutzfenster „EASY“

*Produktnummer:* P01040

*Versionsnummer:* V1/2021-10147

*gekauft bei:* \_\_\_\_\_

*gekauft am:* \_\_\_\_\_

*Kontaktdaten:* hecht international GmbH  
Im Herrmannshof 10  
91595 Burgoberbach  
GERMANY  
  
+49 (0)9805-93331981  
[www.hecht-international.com](http://www.hecht-international.com)

**Bewahren Sie diesen Produktpass für spätere Fragen/Reklamationen sorgfältig auf!**

