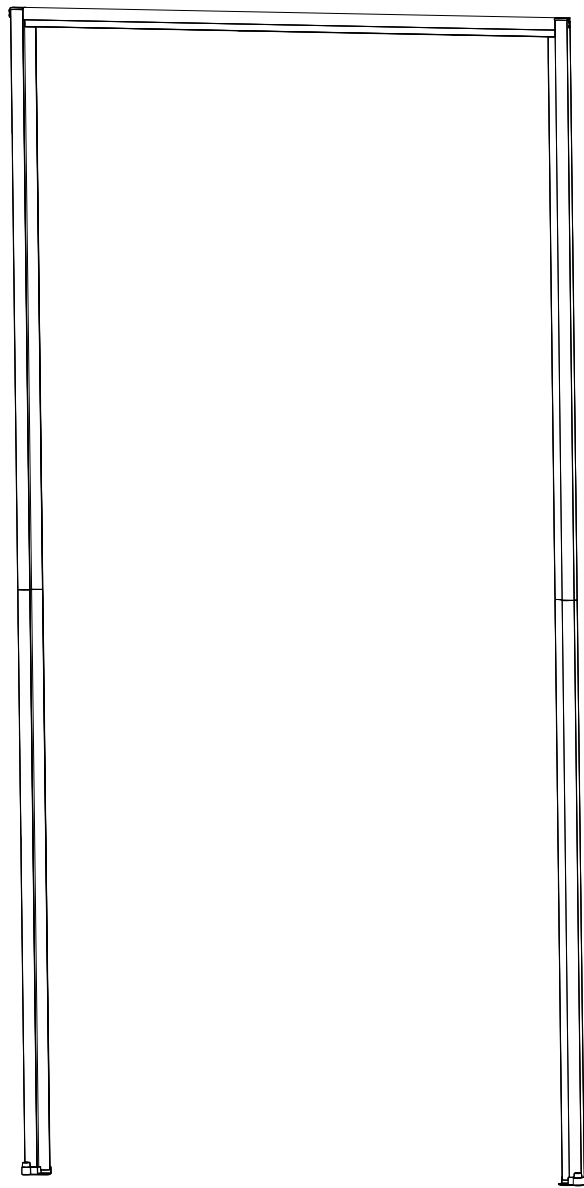


# Montage-Anleitung

Türzarge für Insektenschutz-Tür Slim Plus  
bis 120 x 240 cm



**Bitte vor Montage sorgfältig alle Punkte durchlesen!  
Anleitung aufbewahren und bei Weitergabe  
des Produktes mit aushändigen!**

## Inhaltsverzeichnis

Hinweise / Sicherheitshinweise / Montagehinweise	Seite 2
Teileübersicht / benötigtes Werkzeug / Maß nehmen	Seite 3
Montage Türzarge	Seite 4 - 7
Montage Insektenschutz-Tür	Seite 7 - 9
Häufig gestellte Fragen	Seite 10
Produktpass / Service / Entsorgung	Seite 11

## Hinweise / Sicherheitshinweise



### Achtung!

Dieses Symbol kennzeichnet Hinweise, bei deren Nichtbeachtung Gefahren für den Benutzer oder Sachschäden am Produkt entstehen.

### Haftung

Bei Nichtbeachtung der in dieser Anleitung angegebenen Hinweise und Informationen, bei nicht bestimmungsgemäßem Gebrauch oder bei Einsatz außerhalb des vorgesehenen Verwendungszwecks, lehnt der Hersteller die Gewährleistung für Schäden am Produkt ab. Die Haftung für Folgeschäden an Elementen aller Art oder Personen ist ausgeschlossen.



### Sicherheitshinweise

Folienbeutel und Kleinteile von Kleinkindern fernhalten! Erstickungsgefahr!

Gehen Sie mit dem Cuttermesser und anderen Werkzeugen vorsichtig um! Verletzungsgefahr!

Nicht gegen den Insektenschutzrahmen lehnen, der Bausatz kann sich bei starken Gegendruck wieder lösen.



### Achtung

Fiberglasgewebe sowie alle Kunststoffteile nicht dem offenen Feuer oder einer anderen Hitzequelle aussetzen.

### Bestimmungsgemäße Verwendung

Das Insektenschutzprodukt darf nur für den bestimmungsgemäßen nicht gewerblichen Gebrauch (Montage in die vorhandene Mauerlaibung zur Anbringung von Insektenschutztüren) verwendet werden. Bei missbräuchlicher Nutzung kann es zu erheblichen Gefährdungen kommen. Zusätzliche Belastungen dieses Produktes durch angehängte Gegenstände oder Bedienung über die mechanischen Begrenzungen hinaus können zur Beschädigung des Produktes führen und sind daher nicht zulässig. Für hieraus resultierende Schäden haftet der Hersteller nicht.

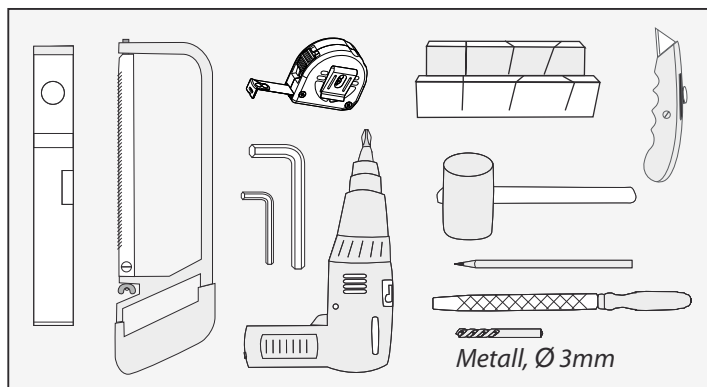
## Montagehinweise

Durch Witterungseinflüsse und Temperaturschwankungen kann sich zwischen Türrahmen und Insektenschutz-/Zargenrahmen Kondensat (Schwitzwasser) bilden. Sorgen Sie für ausreichend Belüftung bzw. trocknen Sie diese Stellen um Schäden am Produkt und/oder Fenster bzw. Türrahmen zu vermeiden. Achtung! Durch starke Witterungseinflüsse (z. B. Hitze, UV-Strahlung) auf Insektenschutz- und Fenster-/Türrahmen (z. B. Südseite) können in Einzelfällen leichte Verfärbungen am Produkt und/oder Fenster bzw. Türrahmen auftreten.

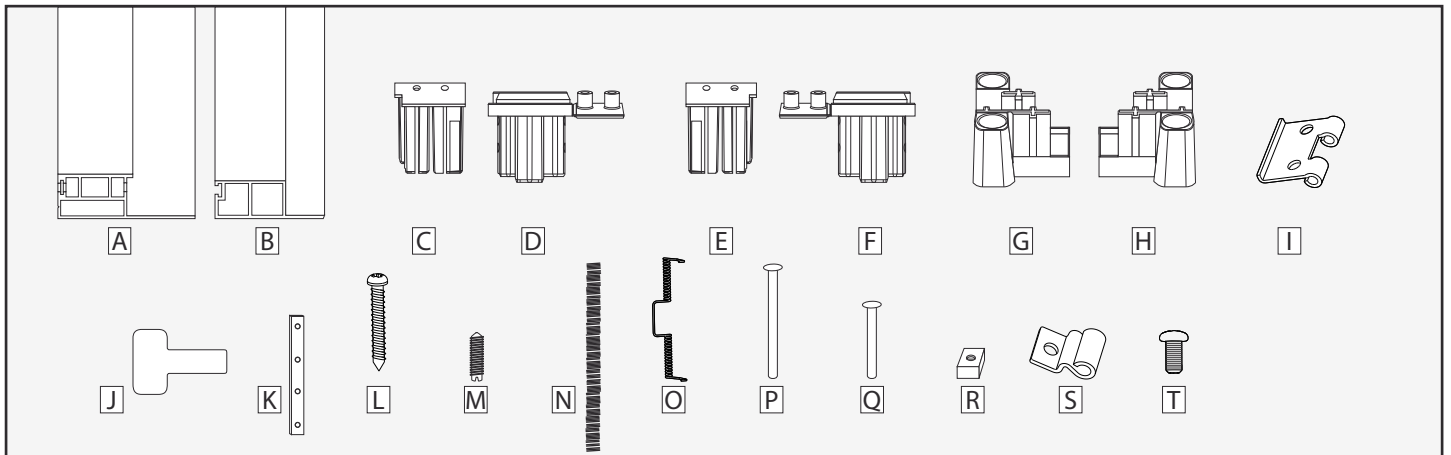
Montageanleitung basiert auf einer Montage mit Anschlagseite (Scharnierseite) DIN links (Außenansicht).

**Achten** Sie bei der Montage auf die **Hinweise für Innen- und Außenansichten!**

## Benötigtes Werkzeug



- Metallsäge
- Zollstock / Maßband
- Metallfeile
- Gummihammer
- Cuttermesser
- Bleistift
- Gehrungslade
- Akku-/Bohrschrauber
- Wasserwaage
- Metallbohrer Ø 3 mm (aus Insektenschutz-Türbausatz)
- Innensechskantschlüssel 1,5 mm
- Innensechskantschlüssel 5 mm



## Inhalt

Bausatz-Nr.: EP00888

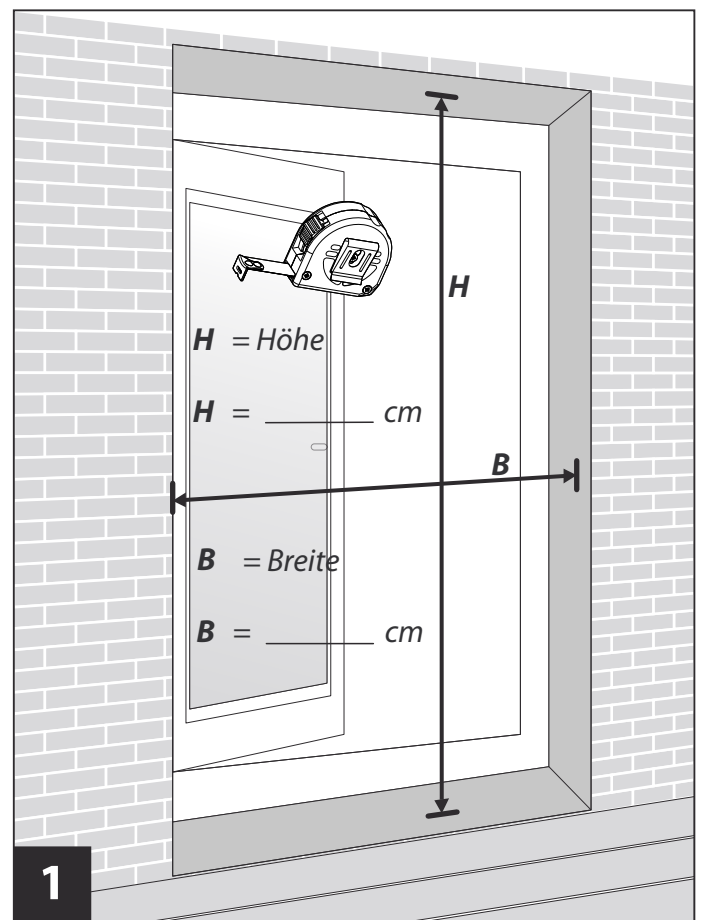
Bezeichnung (Außenansicht)	Anzahl	Teile-Nr.
A Profil für die Höhe	4 x	00049-0002
B Profil für die Breite	1 x	00049-0001
C Profilverbinder für die Breite rechts	1 x	00888-0004
D Profilverbinder für die Höhe rechts	1 x	00049-0018
E Profilverbinder für die Breite links	1 x	00888-0003
F Profilverbinder für die Höhe links	1 x	00049-0004
G Klemmfuß rechts	1 x	00049-1002
H Klemmfuß links	1 x	00049-1001
I Scharnieraufnahmen	3 x	00888-0001
J Klebepad	2 x	00049-0007
K Profilverbinder	4 x	00049-0016
L Kreuzschlitzschraube 3 x 60 mm	4 x	S-0080
M Madenschraube M3 x 5mm	16 x	N-0047
N Bürstendichtung	1 x	S-0002
O Türschließer	1 x	00049-0011
P Befestigungsstab lang	1 x	00049-0010
Q Befestigungsstab kurz	2 x	00049-0015
R Nutensteine für Scharnieraufnahmen	3 x	00049-0012
S Scharnier	3 x	00888-0002
T Schraube 3 x 6 mm	3 x	N-0203

## Legende:

Für Fehlteile immer die hervorgehobene Teile-Nummer oder Teilebuchstaben bereit halten.

Beispiel: Türschließer 0 0 0 **49** - 0 0 **11** oder **O**

Bestellnummer



1

Sorgfältig die Höhe **H** und Breite **B** der Mauerlaibung messen. Messen Sie dabei immer von Innenkante zu Innenkante (lichtes Maß).

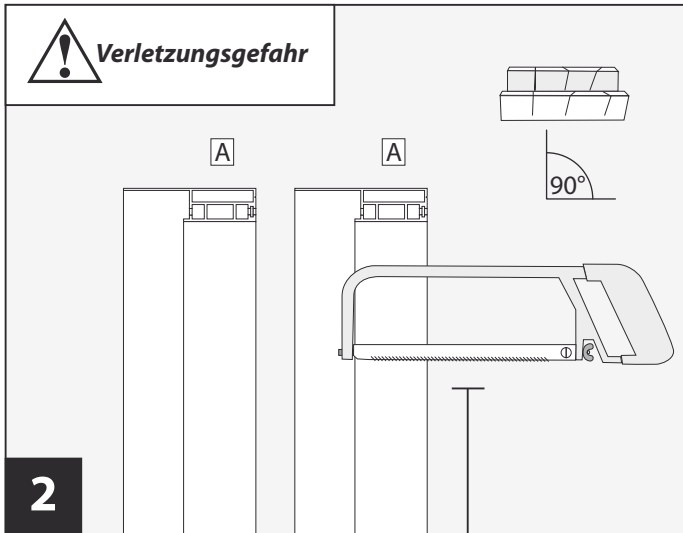
## Hinweis:

Türzarge nur passend für:  
 Artikel 101100101, 101100102 und 101100107,  
 Insektenschutz-Tür Master Slim Plus 100 x 210 cm.  
 Artikel 101100201, 101100202 und 101100207,  
 Insektenschutz-Tür Master Slim Plus XL 120 x 240 cm.

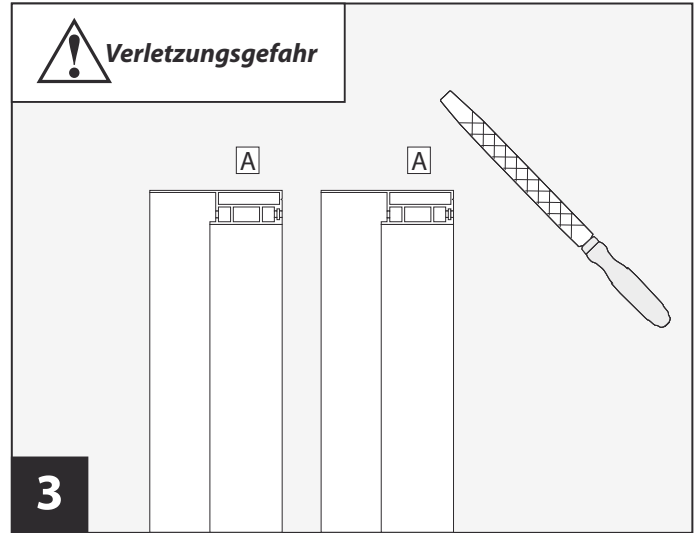
## Achtung!

Für die Montage der Insektenschutz-Türen gelten die Abzugsmaße gemäß Seite 7.

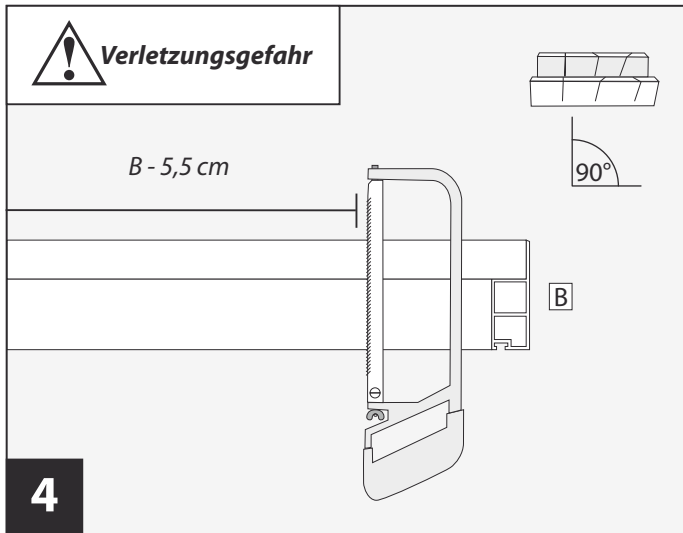
# Montage Türzarge



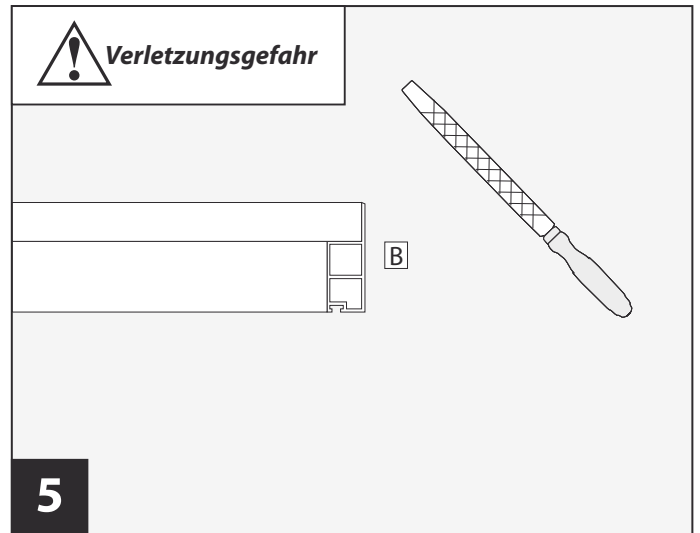
**2** Von der gemessenen Höhe **H** 122,7 cm abziehen. Das Resultat auf zwei Profile für die Höhe **A** anzeichnen und entsprechend kürzen. **Achtung!** Die beiden anderen Profile für die Höhe **A** in der Originallänge (118,5 cm) belassen.  
**Beispiel:** Höhe = 220 cm - 122,7 cm = 97,3 cm.



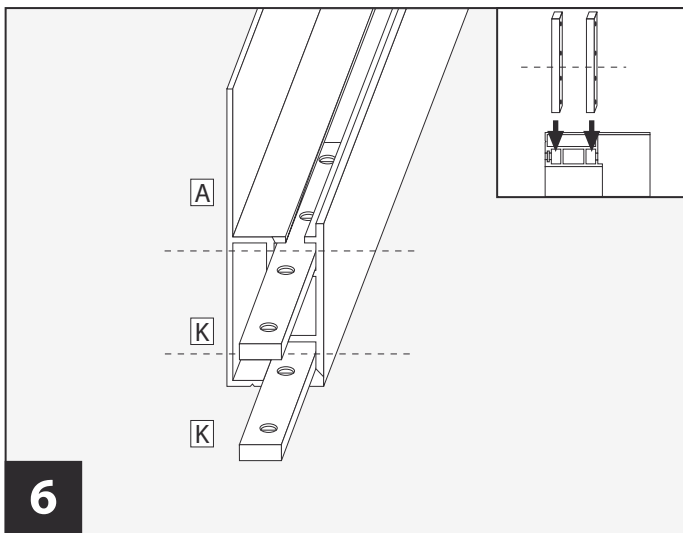
**3** Schnittkanten entgraten.



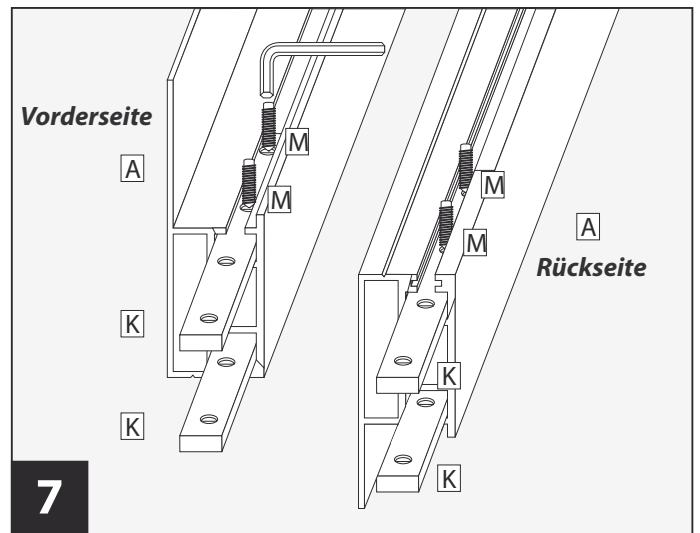
**4** Profile für die Breite **B** auf **B** - 5,5 cm kürzen.  
**Beispiel:** Breite = 100 cm - 5,5 cm = 94,5 cm



**5** Schnittkanten entgraten.

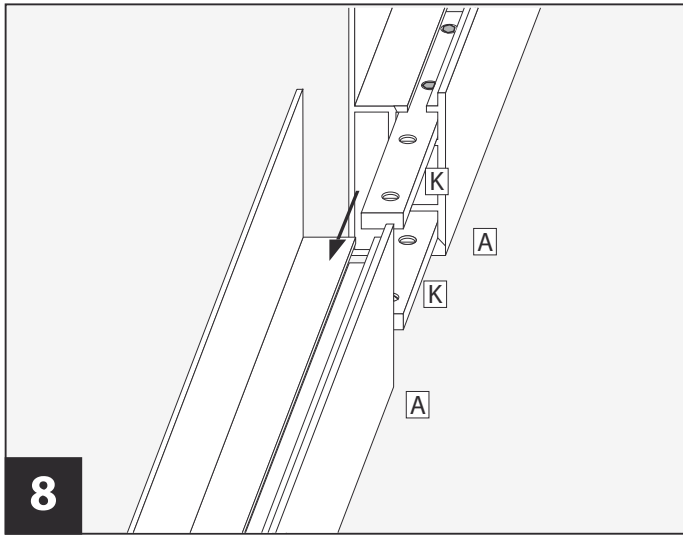


**6** Profilverbinder **K** jeweils in den vorderen und hinteren Kanal der beiden nicht gekürzten Profile für die Höhe **A** bis zur Mitte einschieben.

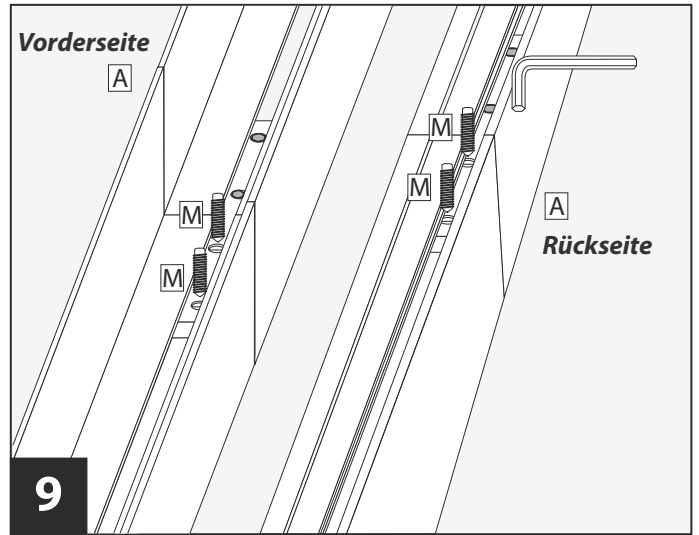


**7** Profilverbinder **K** mit jeweils zwei Madenschrauben **M** fixieren.

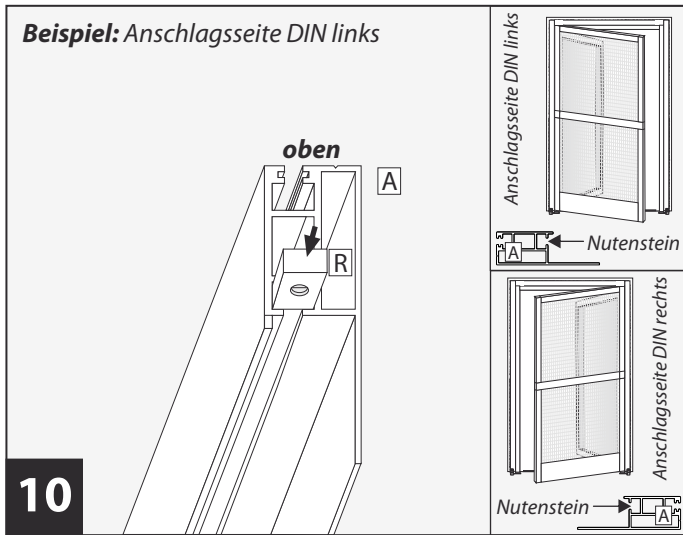
# Montage Türzarge



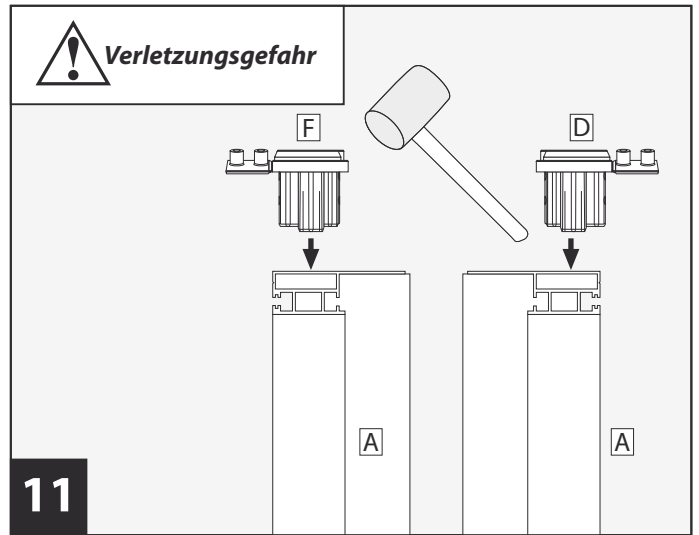
8 Die beiden gekürzten Profile für die Höhe **A** mit den beiden ungekürzten Profilen für die Höhe **A** verbinden.



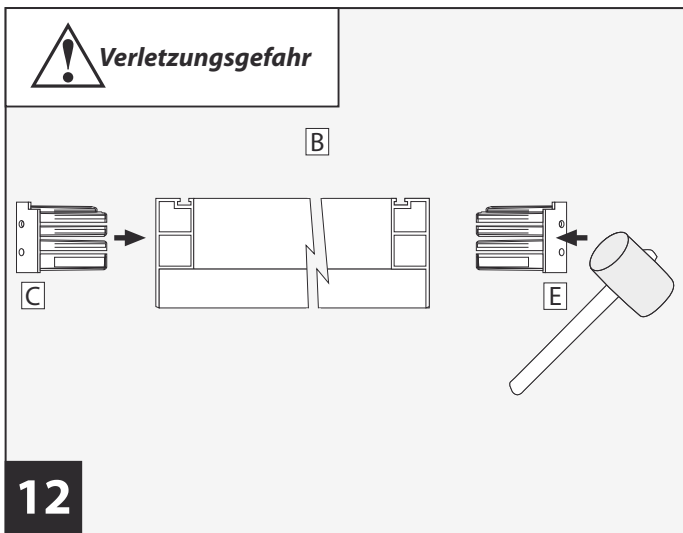
9 Jeweils die beiden Profile für die Höhe **A** mit zwei Madenschrauben **M** miteinander verbinden.



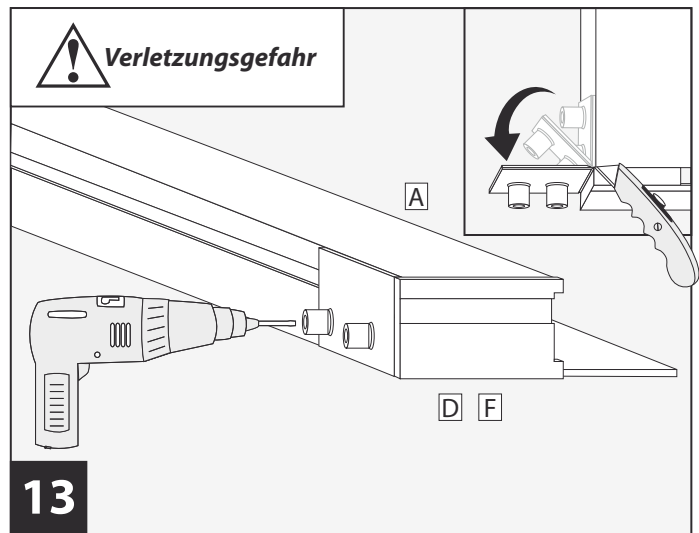
10 **Beispiel: Anschlagsseite DIN links**  
Nutensteine für Scharnieraufnahmen **R** in den vorderen Kanal der Profile für die Höhe **A** einsetzen. **Achten** Sie auf die Anschlagsseite der Tür. Alle drei Nutensteine gleichmäßig von oben und unten verteilen.



11 Profilverbinder für die Höhe **D** und **F** von oben einsetzen.

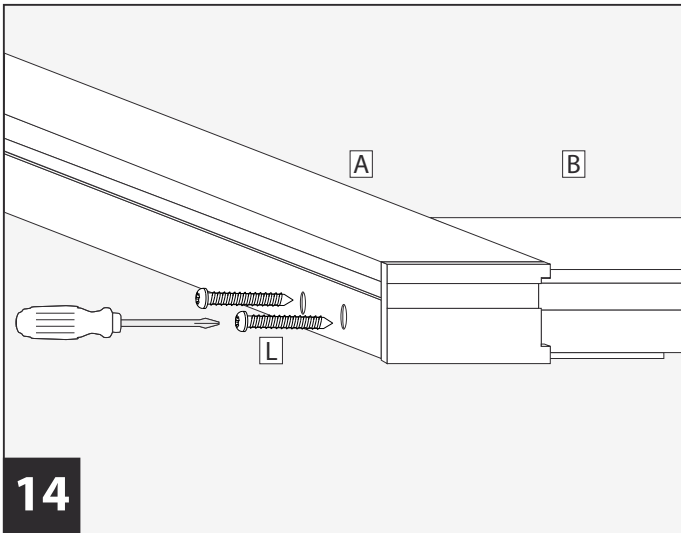


12 Profilverbinder für die Breite **C** und **E** in das Profil für die Breite **B** einsetzen.



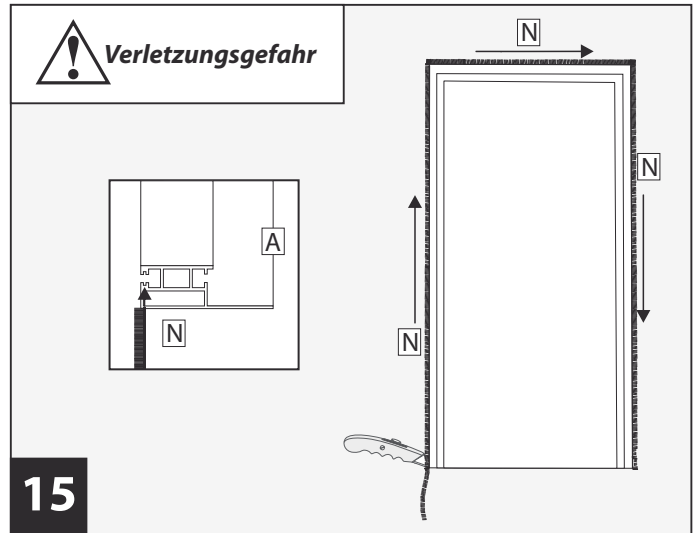
13 Bohrschablonen anlegen und Profile für die Höhe **A** komplett mit Metallbohrer  $\varnothing$  3 mm durchbohren. Anschließend Bohrschablonen mit einem Cuttermesser abtrennen.

## Montage Türzarge



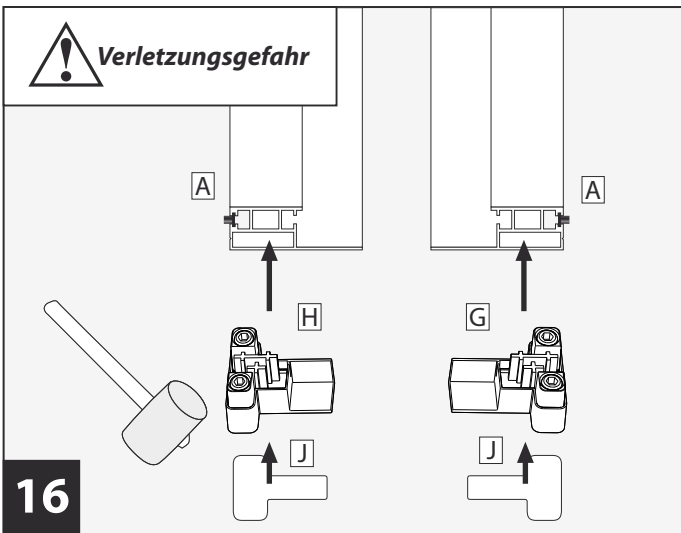
14

Profile für die Höhe **A** und Profil für die Breite **B** mit Kreuzschlitzschrauben **L** verbinden. **Tipp:** Ziehen Sie die Kreuzschlitzschrauben im Wechsel gleichmäßig an.



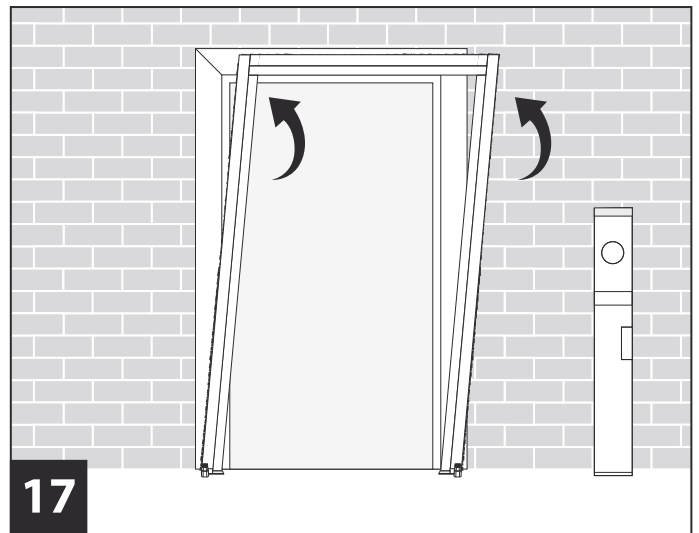
15

Bürstendichtung **N** in den äußeren Kanal einsetzen, um den Rahmen führen und am Profilende kürzen.



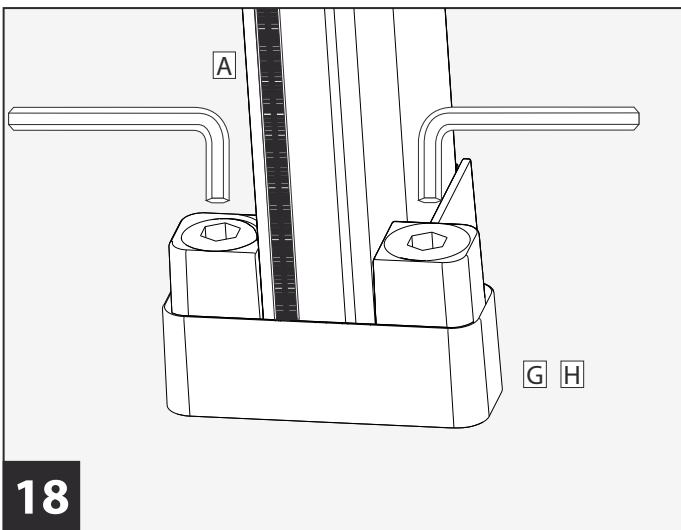
16

Klebe pads **J** unten an den Klemmfüßen **G** und **H** anbringen. Klemmfüße **G** und **H** von unten auf die Profile für die Höhe **A** setzen.



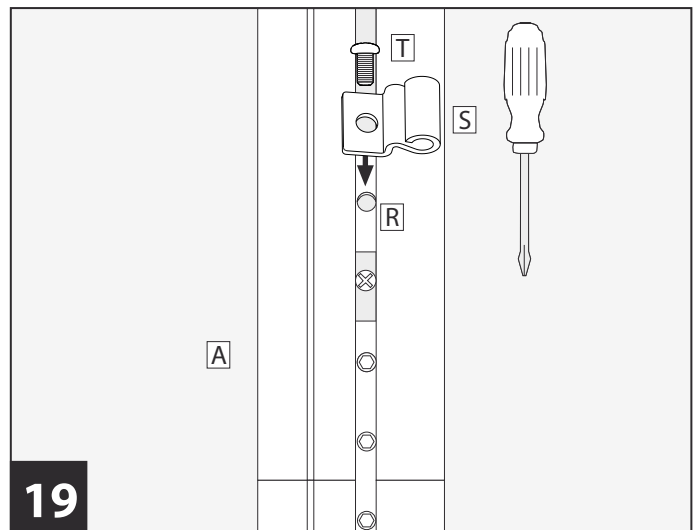
17

Rahmen in die Mauerlaibung setzen und mit Wasserwaage ausrichten.



18

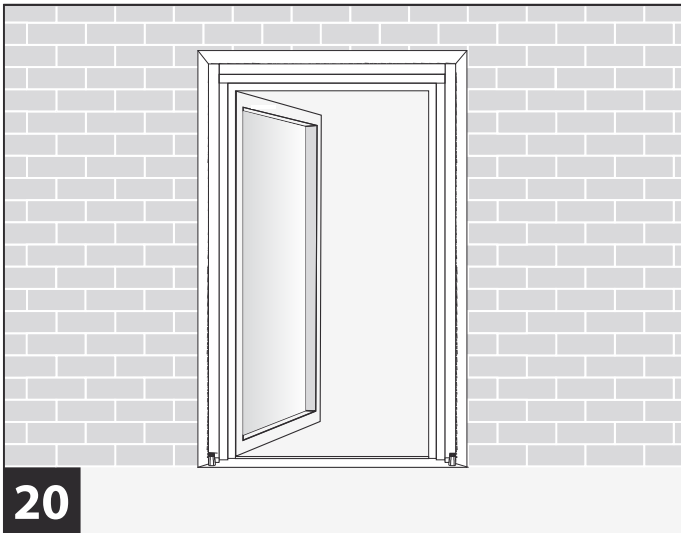
Rahmen mit Innensechskantschlüssel 5 mm an den Klemmfüßen **G** und **H** verspannen.



19

Scharniere **S** mit Kreuzschlitzschrauben **T** auf Nutensteine **R** befestigen. **Achtung!** Kreuzschlitzschrauben nicht komplett festziehen, um die spätere Höhenjustierung vornehmen zu können.

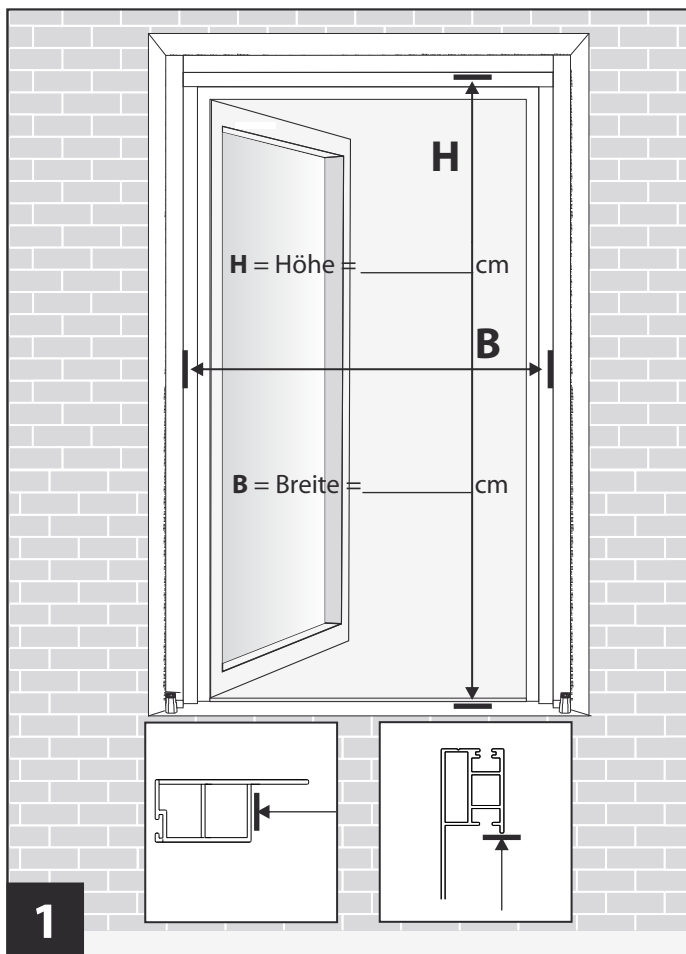
## Montage Türzarge



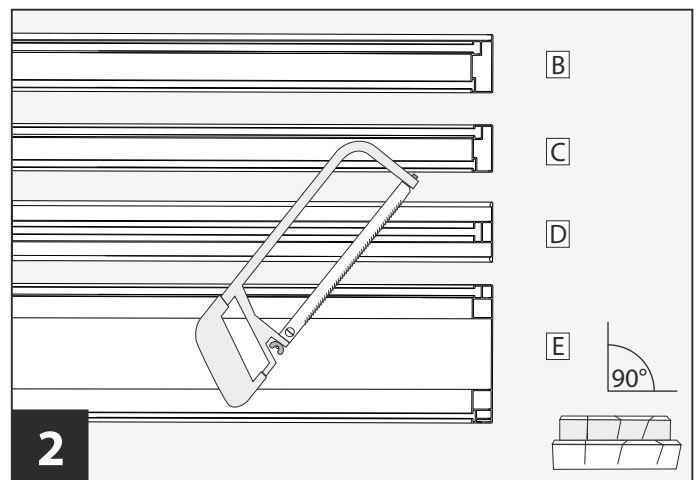
Gesamtansicht ohne Insektenschutztür.

## Montage Insektenschutztür

Nachfolgend werden für die Montage der Insektenschutz-Türen, Artikel-Nr. 101100101, 101100102, 101100107, 101100201, 101100202 und 101100207, die Abzugsmaße und die Anbringung erläutert.



Messen Sie von Türzarge Innenkante zu Innenkante (lichtes Maß) und notieren sich das Ergebnis.



Die Profile der Insektenschutztür sind entgegen der Insektenschutztür-Anleitung mit folgenden Abzugsmaßen zu kürzen.

Längsprofile	<b>B</b>	= Höhe - 2,0 cm
Querprofil	<b>C</b>	= Breite - 6,0 cm
Mittelprofil	<b>D</b>	= Breite - 5,8 cm
Trittschutzprofil	<b>E</b>	= Breite - 6,0 cm

### Rechenbeispiel:

Längsprofile **B**  $\frac{H \ 220 \text{ cm} - 2,0 \text{ cm}}{2} = 109,0 \text{ cm}$  (je Profil)

Querprofil **C**  $B \ 85 \text{ cm} - 6,0 \text{ cm} = 79,0 \text{ cm}$

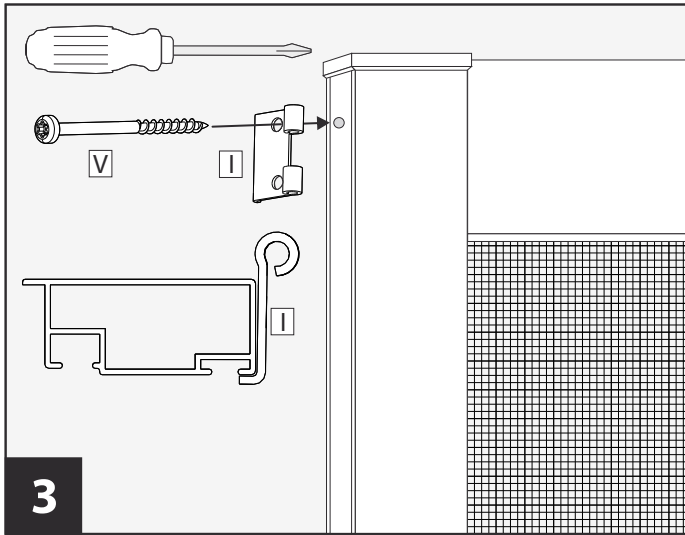
Mittelprofil **D**  $B \ 85 \text{ cm} - 5,8 \text{ cm} = 79,2 \text{ cm}$

Trittschutzprofil **E**  $B \ 85 \text{ cm} - 6,0 \text{ cm} = 79,0 \text{ cm}$

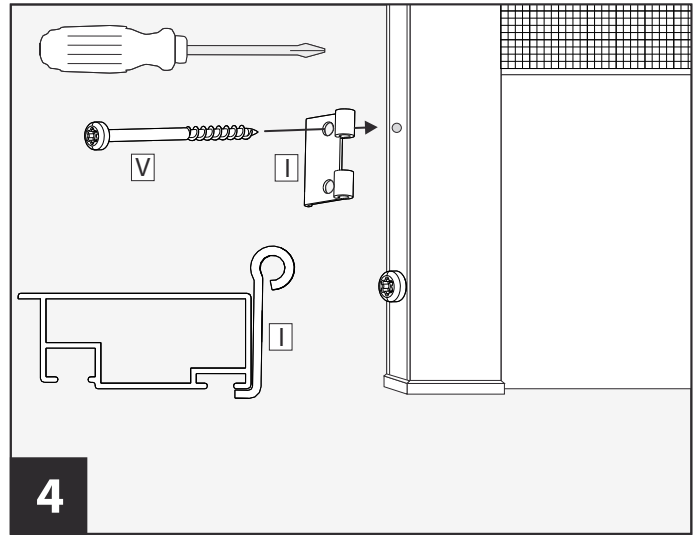
Die Montage erfolgt gemäß Insektenschutztür-Anleitung, jedoch **ohne Türschließer**.

**Achtung!** Die mitgelieferten Scharnieraufnahmen der Insektenschutz-Tür werden nicht benötigt. Verwenden Sie die mitgelieferten Scharniere der Türzarge.

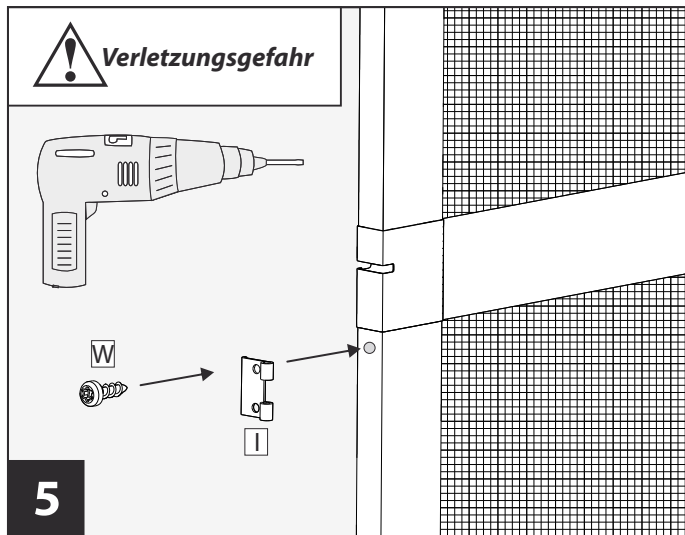
# Montage Insektenschutztür



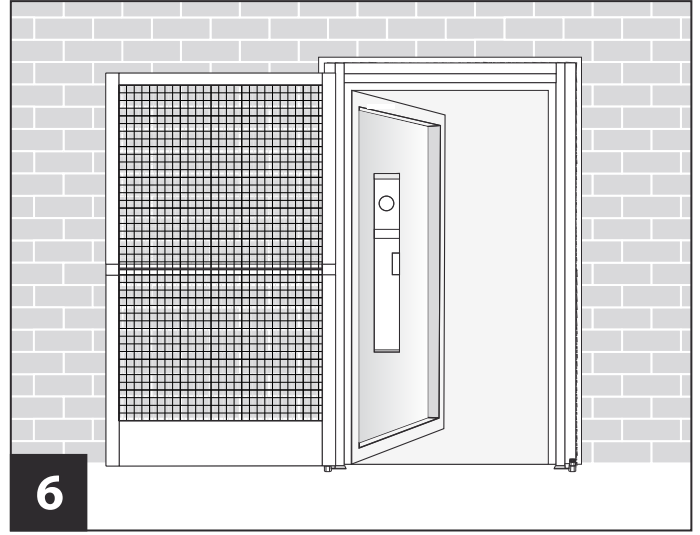
**3** Scharnieraufnahme **I** mit Schraube **V** aus Türbausatz oben am Insektenschutzrahmen befestigen.



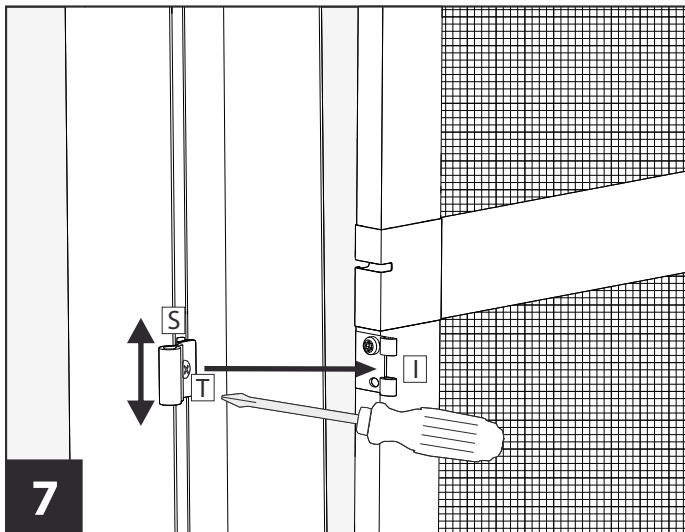
**4** Scharnieraufnahme **I** mit Schraube **V** aus Türbausatz unten am Insektenschutzrahmen befestigen. Verwenden Sie dazu die obere der beiden Schraublöcher.



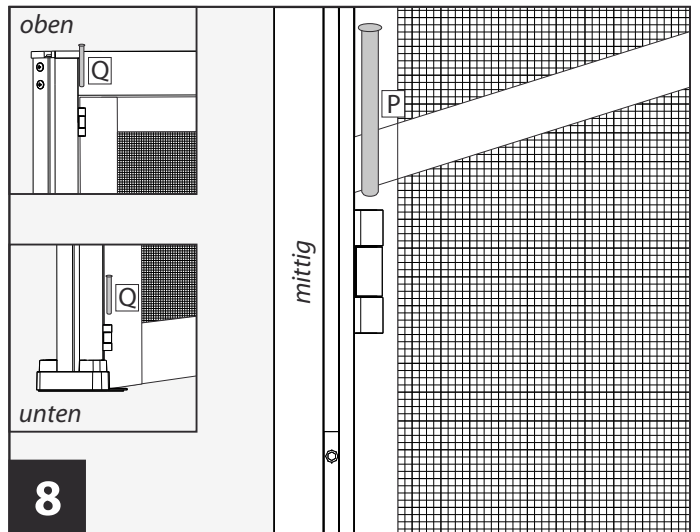
**5** Angezeichnetes Bohrloch mit dem mitgelieferten Ø 3 mm Metallbohrer aus Türbausatz vorbohren.  
**Achtung!** Profile **nicht** durchbohren.  
Scharnieraufnahme **I** mit Schraube **W** aus Türbausatz befestigen.



**6** Tür an Türlarge anhalten und ausrichten. Bitten Sie eine zweite Person um Hilfe.



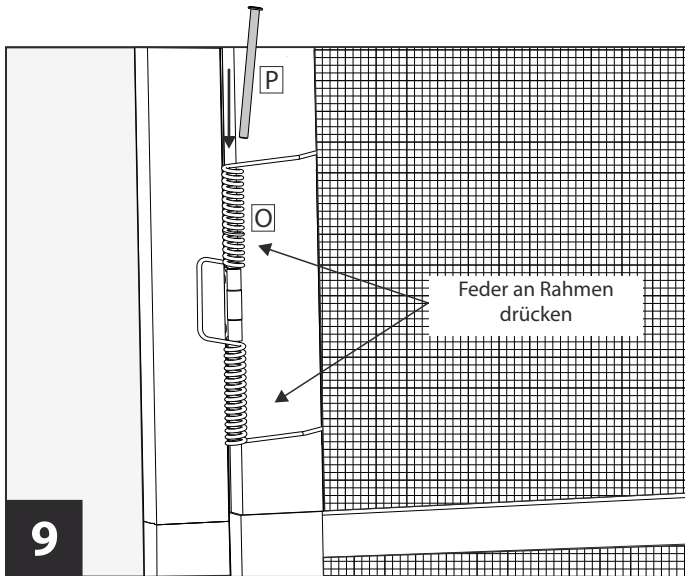
**7** Tür ausrichten, Scharniere **S** an Scharnieraufnahmen **I** in der Höhe anpassen und mit Schraube **T** fixieren.



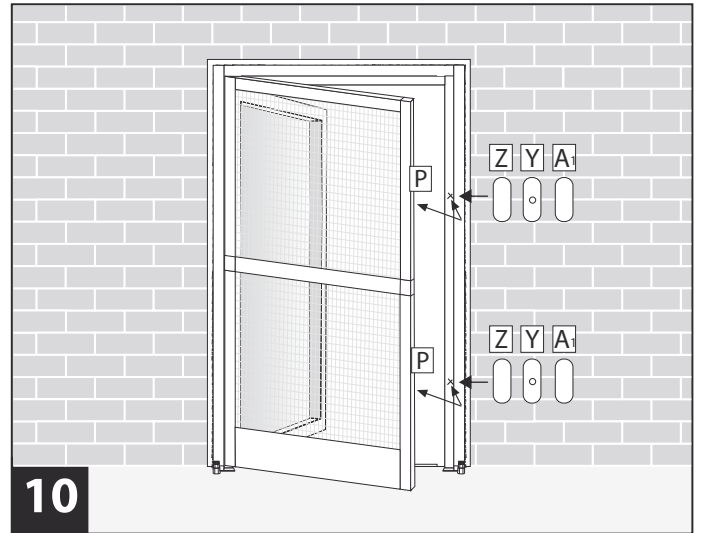
**8** Tür einsetzen. Tür oben und unten mit Befestigungsstäbe kurz **Q** anbringen. Mittig mit Befestigungsstab lang **P** befestigen. Bei Anbringung des Türschließers **O** bitte Punkt Nr. 9 beachten.



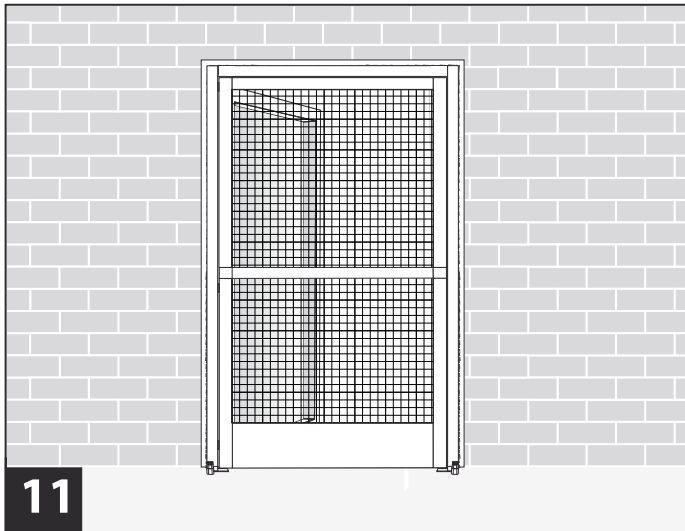
## Montage Insektenschutztür



**9**  
Anbringung des automatischen Türschließers.  
Der Türschließer **O** wird mit dem langen Befestigungsstab **P** am mittleren Scharnier befestigt.



**10**  
Die Position der Magnete **P** an der Türzarge anzeichnen.  
Magnetplatten **Y** mit doppelseitigen Klebeband **Z** an markierter Position anbringen. Schutzfolie **A** auf die Magnetplatten **Y** anbringen. **Achtung:** Die bezeichneten Einzelteile finden Sie im Montagezubehör des Türbausatzes.



**11**  
Fertige Ansicht.

## Häufige Fragen

Muss ich den Türzargen-Bausatz selbst zuschneiden?	Ja. Es handelt sich um einen Selbstbausatz.
Umfasst der Lieferumfang auch Montagezubehör?	Ja. Alle benötigten Teile zur Montage sind im Lieferumfang enthalten.
Wie lange benötige ich für die Montage der Türzarge?	Die Montage des Bausatzes nimmt in etwa 60 Minuten in Anspruch.
Bis zu welcher Höhe und Breite können Türen mit der Türzarge ausgestattet werden?	Die Türzarge ist für Insektenschutztüren mit der Artikel-Nr. 101100101, 101100201, 101100102, 101100202 und 101100107 und 101100207 bis max. 120 x 240 cm verwendbar.
Kann die Türzarge auch für andere Insektenschutz-Türen verwendet werden?	Nein. Die Türzarge ist ausschließlich für Insektenschutztüren mit den Artikel-Nr. 101100101, 101100102, 101100107, 101100201, 101100202 und 101100207 verwendbar.
In welchen Farben ist die Türzarge erhältlich?	Die Türzarge ist in den Farben weiß, braun und anthrazit erhältlich.
Die Türzarge wölbt sich leicht beim Spannvorgang. Was kann ich dagegen tun?	Fixieren Sie die Türzarge mittels Schrauben. Hierzu auf ca. halber Höhe die beiden senkrechten Profile durchbohren, sowie das Mauerwerk vorbohren. Setzen Sie Dübel in das Mauerwerk ein und befestigen so die Türzarge mittels Verschraubung in der Mauerlaibung.
Welches Werkzeug benötige ich zur Montage der Türzarge?	Sie benötigen eine Metallsäge, Zollstock, Metallfeile, Gummihammer, Kreuzschlitzschraubendreher, Gehrungslade, Bohrmaschine, Bleistift, Cuttermesser, Innensechskantschlüssel 1,5 mm und Innensechskantschlüssel 5 mm.
Wer hilft mir bei Fragen zur Montage?	Hier steht Ihnen unser Kundenservice unter 0180/5007992 (14 Cent/Min. inkl. MwSt. aus dem deutschen Festnetz, höchstens 42 Cent/Min. inkl. MwSt. aus Mobilfunknetzen) zur Verfügung. Gerne können Sie uns auch über unser Kontaktformular unter <a href="http://www.hecht-international.com">www.hecht-international.com</a> eine Nachricht senden.

## Reinigungshinweis

Verwenden Sie zur Reinigung nur ein feuchtes Tuch mit milden Reinigungsmitteln. Das Fiberglasgewebe können Sie mit einem Staubsauer (Bürstenaufsatz) oder Handbesen von Staub befreien.

Falls Sie die Insektenschutztür (z. B. im Winter) nicht verwenden möchten, kann diese ohne Probleme abgenommen werden. Dazu entfernen Sie die Befestigungsstäbe und nehmen die Insektenschutztür ab.

## Service

**Hotline:** 0180 / 500 79 92

(14 Cent/Min. inkl. MwSt. aus dem deutschen Festnetz, höchstens 42 Cent/Min. inkl. MwSt. aus Mobilfunknetzen)

## Web

[www.hecht-international.com](http://www.hecht-international.com)

## Aufbauanleitung als Video

[www.hecht-international.com](http://www.hecht-international.com) im Service-Bereich

## Entsorgungshinweis

Denken Sie an den Umweltschutz. Zur Entsorgung von Verpackungsmaterialien und Altgeräten gibt es ein öffentliches Rücknahmesystem. Auskünfte über Sammelstellen und aktuelle Bestimmungen erhalten Sie bei Ihrer Stadt- oder Gemeindeverwaltung.

## hecht international GmbH

Im Herrmannshof 10

D-91595 Burgoberbach

[www.hecht-international.com](http://www.hecht-international.com)

## Hinweis

Irrtümer, Änderungen und Druckfehler vorbehalten. Aktuellste Version als PDF Download im Service-Bereich unter [www.hecht-international.com](http://www.hecht-international.com).

## Produktpass



# Produktpass

*Produkt:* Tüorzarge für Insektenschutztür Slim Plus

*Produktnummer:* EP00888

*Versionsnummer:* V1/2016-10120

*gekauft bei:* \_\_\_\_\_

*gekauft am:* \_\_\_\_\_

*Kontaktdaten:* hecht international GmbH  
Im Herrmannshof 10  
91595 Burgoberbach

0180 / 500 79 92 (0,14 Euro/Min. inkl. MwSt. aus dem deutschen Festnetz, Mobilfunk max. 0,42 Euro/Min. inkl. MwSt.)

[www.hecht-international.com](http://www.hecht-international.com)

**Bewahren Sie diesen Produktpass für spätere Fragen/Reklamationen sorgfältig auf!**

